



Technik-Handbuch.
WC- und Urinal-Spülsysteme. Von SCHELL.



Alles nach Plan. Mit SCHELL.

DESIGN PLUS



reddot design award
winner 2004



DESIGNPREIS
2006
NOMINIERT



kiwa



WELL[®] cert.
Water Efficiency Label



GL Systems Certification

Sie planen einen öffentlichen, halböffentlichen oder gewerblichen Sanitärraum? Und möchten sich ganz gezielt über die passenden Armaturen informieren? Dann sind Sie bei SCHELL an der richtigen Adresse. Denn als führender Spezialist für nicht privat genutzte Sanitärräume bieten wir Ihnen nicht nur hochwertige und vielfach ausgezeichnete Armaturentechnologie »Made in Germany«. Sie erhalten mit dieser technischen Broschüre auch alle erforderlichen Informationen, die Ihnen die Planung mit SCHELL

leichter macht. Angefangen bei wichtigen Hinweisen über einzuhaltenen Normen und Richtlinien bis hin zu ausführlichen Produktdetails. Nutzen Sie auch unsere Ausschreibungsunterlagen unter www.ausschreiben.de.

Und sollten Sie Fragen zu unseren Produkten haben – zögern Sie nicht, uns anzurufen. Wir unterstützen Sie gerne.

Telefon +49 (0) 27 61 8 92-0
www.schell.eu

Technik-Handbuch.

WC- und Urinal-Spülsysteme. Von SCHELL.

Inhaltsverzeichnis	Seite
SCHELL <i>inside.</i>	4
Planungshinweise	8
WC-Spülsysteme	18
WC-Wandeinbau-Lösungen, Übersicht	20
<i>Spülarmaturensysteme</i>	
Rohbauset COMPACT II	22
Manuelle Steuerung und Infrarot-Steuerung	24
Zubehör	38
<i>Spülkastensysteme</i>	
Manuelle Steuerung	40
Infrarot-Steuerung mit berührungsloser Auslösung	43
WC-Vorwand-Lösungen, Übersicht	50
Manuelle Steuerung	52
Spülventile und Zubehör	58
Urinal-Spülsysteme	60
Urinal-Wandeinbau-Lösungen, Übersicht	62
Rohbauset COMPACT II	64
Manuelle Steuerung	68
LC-Siphon-Sensor-Steuerung mit berührungsloser Auslösung	70
Zubehör	80
Urinal-Vorwand-Lösungen, Übersicht	82
Manuelle Steuerung	84
Infrarot-Steuerung mit berührungsloser Auslösung	90
Zubehör	95
Ergänzende Komponenten	96
Weitere Informationen	102
Pflegehinweise/Legende	104



SCHELL *inside.*

SCHELL gehört überall dort hinein, wo robuste, hygienische und ressourcensparende Lösungen gefragt sind: in öffentliche, halböffentliche und gewerbliche Sanitärräume. Weltweit finden sich unsere Lösungen z. B. in:

- Schulen
- Kindergärten
- Hotels
- Gastronomie
- Krankenhäusern
- Pflegeheimen
- Industrie
- Verwaltungen
- Flughäfen
- Bahnhöfen
- Raststätten
- Freizeiteinrichtungen
- Sportstätten
- Bädern



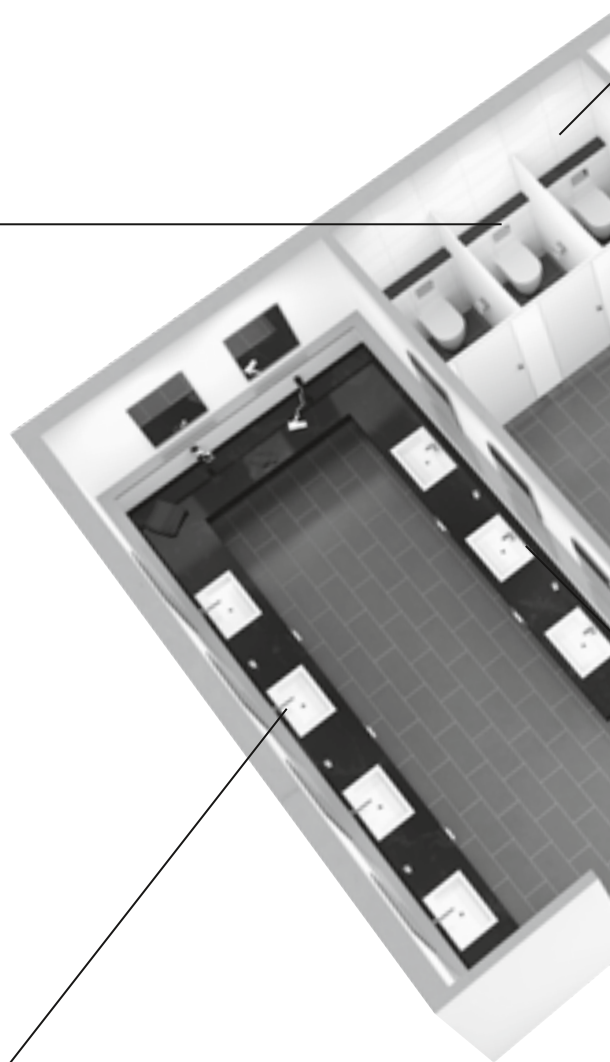
WC-Spülsysteme

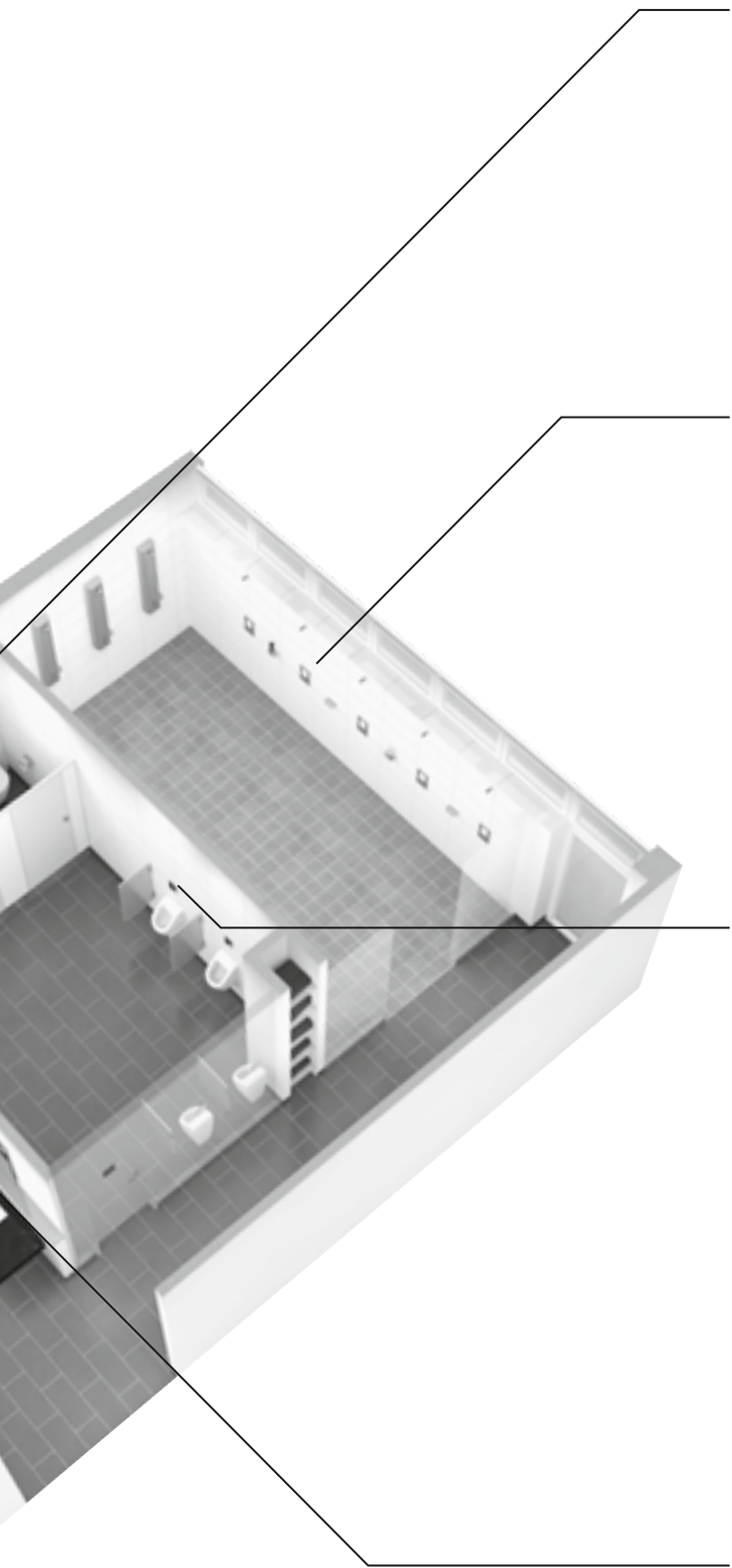
Mit seinem umfassenden Programm an wassersparenden und hygienischen WC-Spülsystemen erfüllt SCHELL höchste Ansprüche. Angefangen bei Spülarmaturen für die Vorwand-Installation über Wandeinbau-Lösungen bis hin zu Unterputz-Spülkästen. Die Steuerung erfolgt wahlweise mechanisch oder elektronisch. Alles in allem ideale Voraussetzungen sowohl zur einfachen und schnellen Nachrüstung bei Modernisierungen, als auch für die Neubau-Installation. Passend dazu: unsere Montagemodule.



Waschtisch-Armaturen und Wandauslauf-Armaturen

Wassersparend, hygienisch, robust, langlebig und auch noch schön anzuschauen – das ist es, was Waschtisch-Armaturen und Wandauslauf-Armaturen von SCHELL auszeichnet. Lieferbar in verschiedensten technischen Ausführungen.





Montagemodule

SCHELL bietet ein komplettes Programm an Montagemodulen. Was diese auszeichnet: Ausführungen zur Trocken- und zur Nassbaumontage, die Einhaltung der DIN 4109 (Schallschutz im Hochbau) und jede Menge innovativer Detaillösungen.



Duscharmaturen/Duschpaneele

Duschen in öffentlichen, halb-öffentlichen und gewerblichen Sanitärräumen sind im Dauereinsatz. Egal ob im Neubau oder bei der Sanierung: Die hochwertigen Werkstoffe und die durchdachte Konstruktion unserer Duscharmaturen und Duschpaneele tragen auch unter diesen Bedingungen zu dauerhaftem, wassersparendem und störungsfreiem Betrieb bei.



Urinal-Spülsysteme

Sie sind als Vorwand- oder Wand-einbau-Installation vielfach gefragt: wassersparende und hygienische Urinal-Spülsysteme von SCHELL. Es gibt sie als mechanische und elektronische Ausführung, wobei sie sich wahlweise für den Neubau oder besonders zur einfachen und schnellen Nachrüstung bei Modernisierungen eignen. Urinal-Spülsysteme von SCHELL: zusammen mit unseren Montagemodulen die perfekte Rundumlösung.



Eckventile

Von Europas Marktführer bei Eckventilen können Sie einiges erwarten: wassersparende Funktionen, herausragende Qualität, attraktives Design und das umfangreichste Programm für alle Anwendungen. Je nach Bedarf mit integriertem Rückflussverhinderer oder Filter und nahezu alle in Geräuschkategorie I.





Broschüre WELL



SCHELL steht für nachhaltige Lösungen. Und dafür gibt es Brief und Siegel.

Unabhängige Untersuchungen haben ergeben, dass ca. 80 % der Gesamtkosten eines Bauwerkes für den Betrieb und Unterhalt im Lebenszyklus ausgegeben werden müssen. Hier machen sich also Investitionen in wasser- und energieeffiziente Armaturen schnell bezahlt. Schließlich spielen neben den Wartungs- und Instandhaltungskosten vor allem der Wasserverbrauch und die Energiekosten zur Warmwasserbereitung eine entscheidende Rolle. Deshalb werden heute Gebäude nach »Green Building Standards« wie LEED (Leadership in Environmental and Economic Design) und DGNB (Deutsche Gesellschaft für nachhaltiges Bauen) klassifiziert.

Mit seinen intelligenten Armaturentechnologien beweist SCHELL seit vielen Jahren, wie sich Nachhaltigkeit hinsichtlich Wasserverbrauch, Hygiene und Produktqualität erreichen lässt. Und das ist mit WELL, dem neuen Effizienzlabel der europäischen Armaturenindustrie jetzt auch amtlich. Unter dem Dach der EUnited, der europäischen Vereinigung von Armaturenherstellern, wurde mit WELL ein neues Klassifizierungssystem entwickelt, das Planern, Architekten, Installateuren und Endverbrauchern ein Bewertungssystem an die Hand gibt, um den Wasser- und Energieverbrauch von Sanitärarmaturen zu beurteilen.

Keine Abstriche bei der Qualität. Basis für die Klassifizierung jeder Armatur ist die Einhaltung der geltenden europäischen Normen und Standards. Dies wird durch ein akkreditiertes, unabhängiges Prüfinstitut (EN ISO/ICE 17025) im Zuge einer Baumusterprüfung

getestet und zugelassen. So wird sichergestellt, dass nur Materialien eingesetzt werden, die hygienisch unbedenklich sind und deren Funktionssicherheit in einem Dauertest nachgewiesen wurde.

Trinkwasserhygiene und Wassersparen sind kein Widerspruch.

Die Einhaltung der Trinkwasserhygiene bleibt oberste Priorität. Geringerer Wasserverbrauch von Einzelarmaturen steht hierzu nicht im Widerspruch. Es kommt vielmehr darauf an, durch geeignete Rohrführung und eine bedarfsgerechte, nach Nutzungshäufigkeit abgestimmte Anordnung der Armaturen im Rohrsystem Stagnationswasser zu vermeiden.

Die Einhaltung der Fließgeschwindigkeiten muss durch eine Rohrdimensionierung entsprechend der DIN EN 806-3 und der nationalen Ergänzungsnorm DIN 1988-300 geplant werden. In diesem Zusammenhang sei auch auf die



Label »Home«



Label »Public«



Label »Upgrade Volume«

WELL, das neue Effizienzlabel der europäischen Armaturenindustrie

ausreichende Dämmung der Rohrsysteme verwiesen, so dass die in der DIN EN 806-2 und der nationalen Ergänzungsnorm DIN 1988-200 sowie in dem DVGW Arbeitsblatt W 551 geforderten Temperaturen eingehalten werden können. Armaturen mit hohen Durchflusswerten bieten keine Vorteile bei langen Nutzungspausen. Sieht das Nutzungsverhalten der Gebäude längere Nutzungsunterbrechungen vor, so sind gegebenenfalls Armaturen mit automatischer Stagnationspülung vorzusehen.

Drei unterschiedliche Label:

»Home«, »Public« und »Upgrade«. Die Anforderungen an Sanitärarmaturen im privaten Bereich unterscheiden sich von denen in öffentlichen und gewerblichen Bereichen. Während im Privatbad der Komfort und das individuelle Wellness-Erlebnis im Vordergrund stehen, geht es in öffentlichen Sanitärräumen um den sparsamen

Umgang mit Wasser und vor allem um die Hygiene. Um diesen Unterschieden innerhalb WELL gerecht zu werden, wurde die Klassifizierung in drei Label unterteilt:

- **»Home«** für den privaten Bereich
- **»Public«** für den öffentlichen Bereich
- **»Upgrade«** für universell einsetzbare Zubehöribauteile

Mit »Upgrades« die Effizienz steigern.

Zubehöribauteile für Auslauf- und Duscharmaturen werden bei WELL ebenfalls klassifiziert, sofern sie im Verbund mit anderen Komponenten die Wasser- und Energieeffizienz steigern helfen. Je nach Einsatzbereich werden solche Bauteile als **»Upgrade Volume«** (Wassermenge) oder **»Upgrade Therm«** (Energie) bezeichnet und sind besonders für Nachrüstung und Modernisierung interessant.

Selbstverständlich beeinflussen letztendlich die Nutzungsgewohnheiten den tatsächlichen Wasser- und Energieverbrauch. Das WELL Label zeigt jedoch auf, welche Einsparungen möglich sind.

SCHELL bereits mit zahlreichen Armaturen klassifiziert.

Mit den ersten WELL-klassifizierten Armaturen dokumentiert SCHELL seinen hohen Qualitätsanspruch – und beweist, dass Nachhaltigkeit und geringer Wasserverbrauch von Armaturen nicht im Widerspruch zur Einhaltung der Trinkwasserhygiene steht.

Mehr Informationen finden Sie unter:

EUnited Valve online
www.well-online
Broschüren-Download
www.schell.eu



Hygiene und Qualität. Was Sie von Urinal- und WC-Spül-systemen im Allgemeinen und von SCHELL im Besonderen alles erwarten können.

Urinal- und WC-Spülssysteme in öffentlichen, halböffentlichen und gewerblichen Sanitärräumen müssen hohen Anforderungen an Hygiene, Qualität und Zuverlässigkeit entsprechen. Als Planer liegt es in Ihrem Aufgabenbereich, hier die richtige Auswahl zu treffen. Das neue Effizienzlabel WELL bietet hier eine erste gute Orientierung. Worauf SCHELL darüber hinaus Wert legt, erfahren Sie hier.

Wassersparende Technologien

Auch das Wasser, das zum Spülen von Urinalen und WCs genutzt wird, ist überwiegend Trinkwasser. Und das ist kostbar. SCHELL ist sich seiner Verantwortung schon lange bewusst und setzt deshalb Technologien ein, die es jedem ermöglichen, effizient Wasser zu sparen. Das übernehmen zum Beispiel SCHELL Selbstschluss-Urinal- und WC-Spülssysteme in vorbildlicher Weise. Spartasten bei WCs oder das Stadionprogramm für Urinale mit Elektronik, das den Wasserverbrauch bei hoher Freqüentierung automatisch reduziert, sind hier nur zwei Beispiele.

Erfüllung höchster Hygienestandards

Maximale Hygiene für Nutzer und Trinkwasser haben in Sanitärräumen oberste Priorität. Besonders in Krankenhäusern, Schulen oder Kindertagesstätten. Um alle Anforderungen zu erfüllen, bieten SCHELL Urinal- und WC-Spül-systeme zahlreiche technische Lösungen, wie z. B. berührungsfreie Betätigung oder Stagnationsspülung. Ob national oder international – unsere Armaturen entsprechen immer wieder höchsten Anforderungen. Seien es technische Vorgaben, aktuelle Normen, Richtlinien oder Verordnungen.



Robuste Bauweise und Materialien

Ob aufgrund hoher Nutzungsfrequenzen, Unachtsamkeit der Nutzer oder regelmäßiger Reinigung der Armaturen – Urinal- und WC-Spülsysteme in öffentlichen, halböffentlichen und gewerblichen Sanitärräumen werden täglich auf eine harte Probe gestellt. SCHELL Produkte sind dafür bestens gerüstet: mit Gehäusen aus Ganzmetall, glatten und leicht zu reinigenden Oberflächen sowie Bauteilen aus widerstandsfähigen Materialien. Unsere Produkte und Prozesse sind mit den entsprechenden Qualitäts- und Sicherheitsmerkmalen ausgezeichnet. Die Konformität der Produkte wird von unabhängigen Prüfinstituten bestätigt.

Hochwertiges und zeitloses Design

Formschönes und funktionales Design sind typische Merkmale für die Produkte von SCHELL. Gerade durch ihre puristischen Formen lassen sie sich harmonisch in Sanitärräume integrieren. Ein weiterer Vorteil: Je hochwertiger das Objekt und ansprechender das Design der Armatur, desto höher ist erfahrungsgemäß die Vandalismusschwelle. Ein Grund mehr sich für die vielfach ausgezeichneten SCHELL Produkte zu entscheiden.

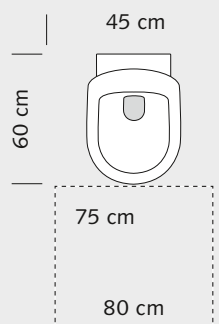
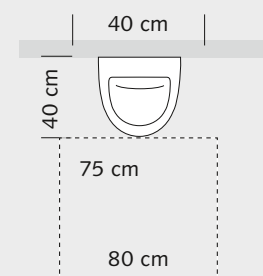
Service- und Montagefreundlichkeit

Urinal- und WC-Spülsysteme von SCHELL sind gezielt auf Installations- und Servicefreundlichkeit ausgelegt. Sie bestehen aus wenigen Bauteilen, sind modular aufgebaut und werden vorkonfektioniert mit dem erforderlichen Zubehör geliefert. Beste Voraussetzungen für schnelle Montage, leichte Pflege und einfache Wartung.

Was Sie für die Planung unter anderem alles wissen müssen ...

**Bewegungsflächen nach DIN 18022**

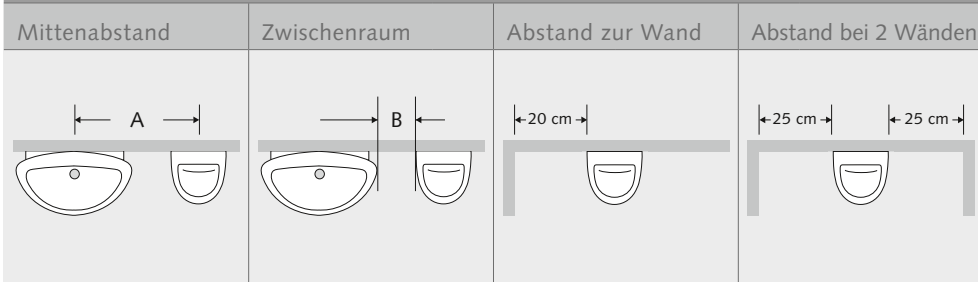
Auch wenn die DIN 18022 „Küchen, Bäder und WCs im Wohnungsbau“ 2007 ersatzlos gestrichen wurde, so definiert sie bislang dennoch allgemeingültige Richtlinien für die Planung, wie z. B. Einrichtungen, Stellflächen, Abstände oder Bewegungsflächen. In der Praxis wird daher weiterhin nach dieser Norm geplant.

WC**Urinal**



Mindestabstände

Bei öffentlichen Sanitärräumen sollen die Bewegungsflächen großzügig dimensioniert werden. Bei hoher Nutzungsfrequenz müssen ausreichende Durchgänge gewährleistet sein. Bei Infrarot- und Radarsteuerung sind außerdem die Mindestabstände der Herstellerangaben zu beachten.

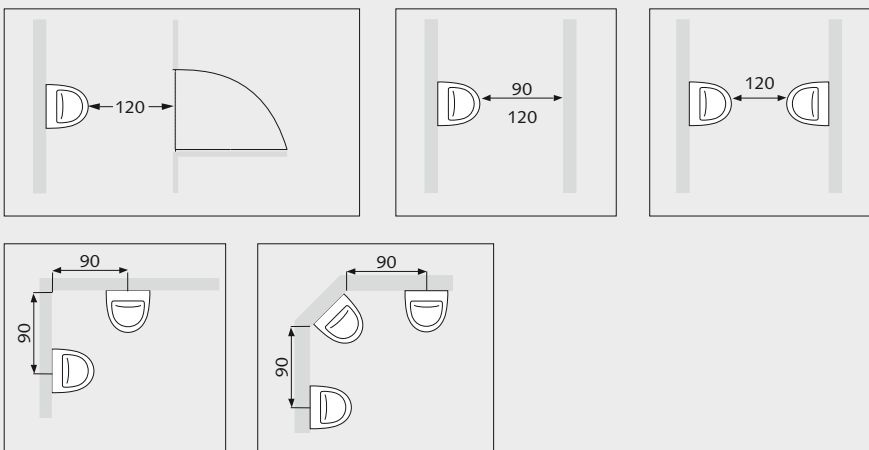
Unterschiedliche Einbausituationen



Mindest-Abstandsmaße (A+B)

WC	Waschtisch	Handwaschtisch	Bidet	Urinal
	A = 70 cm	A = 65 cm	A = 70 cm	A = 60 cm
	B = 20 cm	B = 20 cm	B = 25 cm	B = 20 cm
Urinal	Waschtisch	Handwaschtisch	WC	Urinal
	A = 70 cm	A = 65 cm	A = 60 cm	A = 60 cm
	B = 20 cm	B = 20 cm	B = 20 cm	B = 20 cm

Richtwerte für die Installation von Urinalen (Mindestmaße in cm)



Richtwerte für die Installation von Urinalen im öffentlichen Bereich.

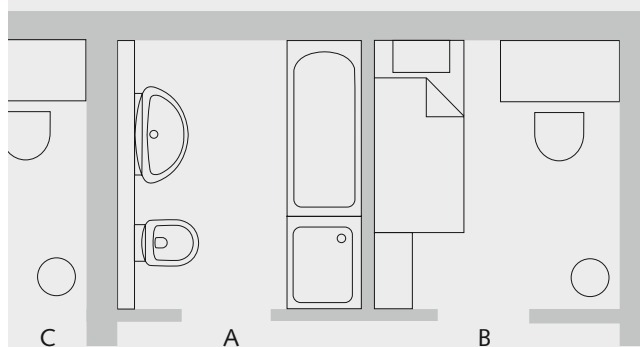
Schallschutz nach DIN 4109

Gebäude müssen einen ihrer Nutzung entsprechenden Schallschutz haben. Neben der **DIN EN 12354** (Berechnung der akustischen Eigenschaften von Gebäuden aus den Bauteileigenschaften) finden sich insbesondere in der als technische Baubestimmung eingeführten Norm **DIN 4109** (Schallschutz im Hochbau) konkrete Vorgaben gemäß Landesbauordnungen. Sie stellt die baurechtliche Anforderungs- und Bewertungsgrundlage für alle an der Bauplanung und -ausführung beteiligten Personen dar. Bei Beachtung der in **DIN 4109** aufgeführten Grundsätze und Ausführungsanweisungen ist davon auszugehen, dass der nach dem Bauordnungsrecht geschuldete Mindestschallschutz eingehalten wird.

Die Anforderungen der **DIN 4109** sollen sicherstellen, dass Menschen, die sich in Wohn- und Arbeitsräumen von Gebäuden aufhalten, vor „unzumutbaren Belästigungen“ durch Schallübertragung geschützt werden. Bei Einhaltung dieser Anforderungen sind Belästigungen durch Geräusche aus benachbarten Wohnungen sowie von haustechnischen Einrichtungen und Installationen jedoch nicht auszuschließen. Wirksamer Schallschutz lässt sich mit Hilfe der **VDI 4100** (Schallschutz von Wohnungen) erreichen.

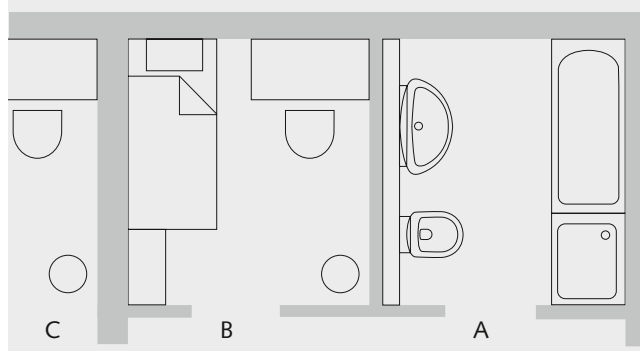
Schalltechnisch ungünstiger Grundriss

Sollte das Bad direkt an einen Wohnraum C einer Nachbarwohnung grenzen, dürfen nur Armaturen der Geräuschkategorie I installiert werden. Dies gilt auch für Räume zum dauernden Aufenthalt von Menschen, die sich unter oder oberhalb von diesen Räumen befinden. Gerade in Hotelbädern hat der Schallschutz oberste Priorität. Deshalb ist auf eine schalltechnisch günstige Grundrissplanung zu achten.



Schalltechnisch günstiger Grundriss

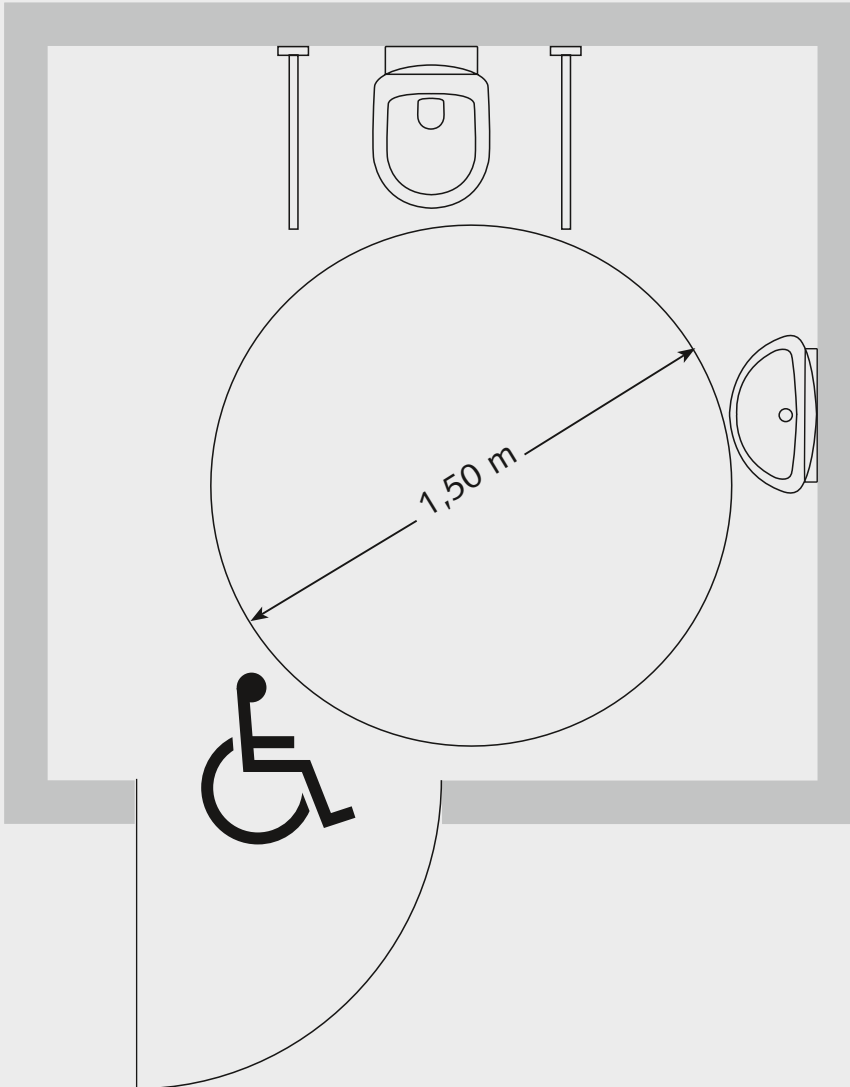
Das Badezimmer (A/lauter Raum) ist durch einen weiteren Raum des Nutzers (B) von der angrenzenden Raumeinheit (C) entfernt. Hier sind Armaturen der Geräuschkategorie II zulässig.



Barrierefreie Sanitärräume

In der **EN 18040**, Teil 1 „Barrierefreies Bauen – Planungsgrundlagen, Teil 1: öffentlich zugängliche Gebäude“ sind die Mindestanforderungen an diese Räume definiert. Die Bewegungsflächen vor den Objekten müssen mindestens 1,50 x 1,50 m groß sein.

EN 18040, Teil 1
„Barrierefreies Bauen –
Planungsgrundlagen,
Teil 1: öffentlich zugängliche
Gebäude“



Waschtisch-Anlagen

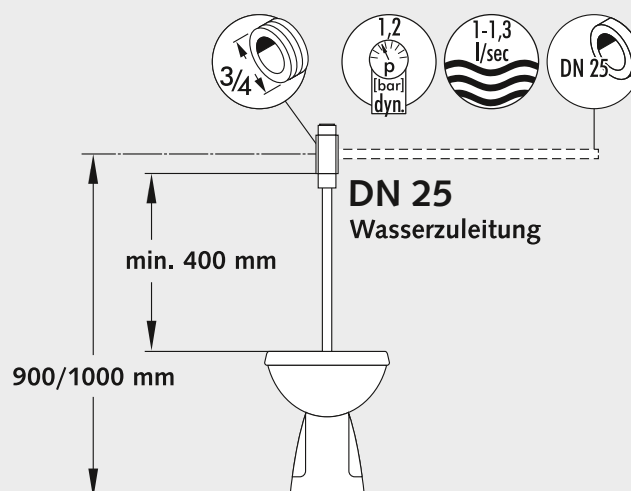
Die Waschtische müssen mit dem Rollstuhl unterfahrbar sein. Die Oberkante darf nicht höher als 80 cm sein und die freie Höhe unter dem Waschtisch 67 cm. Als Auslaufarmaturen sind Einhebelmischer oder berührungsfreie Auslaufarmaturen mit max. 45 °C zulässig.

WC-Anlagen

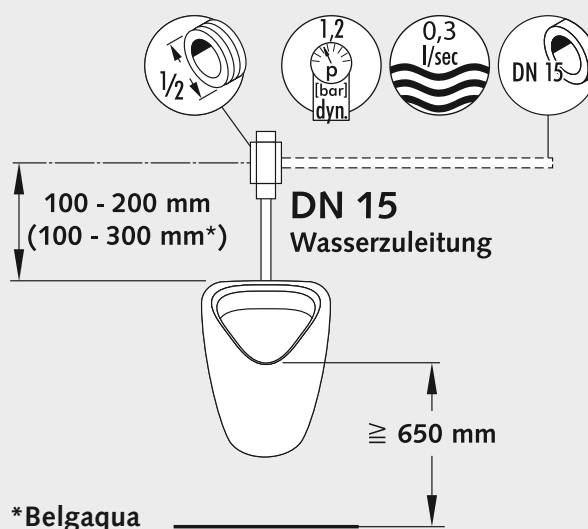
Die Sitzhöhe der WCs soll 48 cm betragen, rechts und links müssen zwei klappbare Halte- oder Stützgriffe in 85 cm Höhe angebracht sein. Die Betätigung der Spülung soll seitlich positioniert sein, so dass die Sitzposition nicht verlassen werden muss. Weiter sollte eine verlängerte WC-Keramik zum Einsatz kommen.

DIN EN 806-3 und der nationalen Ergänzungsnorm DIN 1988-300/EN 1717
 DIN EN 12541 "Sanitärarmaturen WC- und Urinaldruckspüler mit selbsttätigem Abschluss PN 10"
 DIN 1390 "Urinale aus Sanitär-Porzellan, wandhängend; Maße"

Installationsanforderung Vorwand-Spülarmatur



Die **SHELL WC-Spülsysteme** sind eigensichere Armaturen nach DIN EN 806-4 und der nationalen Ergänzungsnorm DIN 1988-400/EN 1717 durch einen integrierten Rohrunterbrecher der Bauform A1. Nach DIN 1988-400 und DIN EN 12541 muss dieser min. 400 mm über dem höchstmöglichen Schmutzwasserspiegel liegen (OK Becken).



Urinal-Spülsysteme haben keinen Rohrunterbrecher. Die Sicherung ist über den freien Auslauf bei bestimmungsgemäßer Montage mit Urinalbecken nach DIN 1390 gegeben.

Benennung	Einheit	Erklärung
Spülwasservolumen	l	Das während eines Spülvorgangs abgegebene Wasservolumen
Spülstrom	l/s	Abgegebenes Wasservolumen in der Zeiteinheit
Ruhedruck	bar	Statischer Überdruck an der Einbaustelle der Druckspülarmatur ohne Wasserentnahme
Fließdruck	bar	Statischer Überdruck an der Einbaustelle der Druckspülarmatur während des Wasserflusses

Begriffsdefinition aus: DIN 3265 Teil 1/09.86

DIN EN 12541
„Sanitärarmaturen - WC- und Urinaldruckspüler mit selbsttätigem Abschluss PN 10“

Armaturengeräuschpegel		
Armaturengruppe	Armaturengeräuschpegel L_{AP}	
I	≤ 20 dB (A) bei $2 \pm 0,2$ bar	≤ 25 dB (A) bei $4 \pm 0,2$ bar
II	$20 \leq L_{AP} \leq 30$ dB (A) bei $2 \pm 0,2$ bar	$25 \leq L_{AP} \leq 35$ dB (A) bei $4 \pm 0,2$ bar
ohne	$L_{AP} \leq 30$ dB (A) bei $2 \pm 0,2$ bar	$L_{AP} \leq 35$ dB (A) bei $4 \pm 0,2$ bar

Auszug aus der DIN EN 12541
„Armaturengruppe“ ist als Begrifflichkeit in der Branche nicht sonderlich bekannt. Daher sprechen die meisten von der „Geräuschklasse“ (kein Normbegriff).

DIN 4109
„Schallschutz im Hochbau“

	Armaturengeräuschpegel L_{AP} für kennzeichnenden Fließdruck oder Durchfluss nach DIN 52218 Teil 1 bis Teil 4	Armaturengruppe
Druckspüler Spülkästen	≤ 20 dB (A)	I
	≤ 30 dB (A)	II

Auszug aus der DIN EN 4109

DIN EN 806-3 „Dimensionierung der Versorgungsleitung“ (z. B. für Bürogebäude)

Zur Ermittlung der Rohrdurchmesser muss eine Berechnung entsprechend den Regeln der DIN EN 806-3 und der nationalen Ergänzungsnorm DIN 1988-300 durchgeführt werden. Dabei muss für jede Armatur der Mindestfließdruck sowie der Berechnungsdurchfluss zugrunde gelegt werden.

DIN EN 806-3 und der nationalen Ergänzungsnorm DIN 1988-300
„Rohrleitungsdimensionierung“

Mindestfließdruck $P_{min FI}$ [bar]	Art der Trinkwasser-Entnahmestelle	Berechnungsdurchfluss bei der Entnahme von	
		Spülstrom	nur kaltem oder erwärmtem Trinkwasser
		V_R [l/s]	V_S [l/s]
1,2 1,0	Druckspüler für WC-Becken DN 20 Druckspüler für Urinalbecken DN 15	1,2 0,3	1,07 0,26

DIN EN 806-3 „Rohrleitungsdimensionierung für WC-Spülarmaturen“

Hinweis: Die Dimensionierung muss in jedem Fall nach DIN EN 806-3 und der nationalen Ergänzungsnorm DIN 1988-300 durchgeführt werden.

Beispiel einer Rohrdimensionierung für ein Objekt im öffentlichen Bereich für den Rohrwerkstoff Kupfer

Hinweis:	1	2	3	4	5-7	8-10
Ruhedruck 2,5 - 5,0 bar*	1	1 1/4	1 1/4	1 1/2	1 1/2	2

*Mindestruhedruck am Installationsort. Fließdruck am Spüler 1,2 bis 5,0 bar, Spülstrom 1,2 [l/s]

Weitere Hinweise

- Bei WC-Druckspülern sollte die Zuleitung zum Schutz von druckempfindlichen Geräten eine Dimension über der Armaturen-Anschlussdimension liegen.
- Aus Schallschutzgründen sollten bei Ruhedruck über 5 bar Druckminderventile eingesetzt werden (DIN 4109). Zudem wird empfohlen den Fließdruck an den Entnahmearmaturen auf 3 bar zu begrenzen.
- Für den Anschluss von Druckspülern sind keine separaten Steigleitungen oder Anschlussleitungen erforderlich.
- Sind vor den WC-Druckspülern Wohnungswasserzähler vorgesehen, so müssen diese für einen Durchfluss von 5 m³/h ausgelegt sein.

Ausstattungsempfehlung nach VDI 3818 (Öffentliche Sanitärräume)											
Gebäude-/Anlagenart	Bezugs-einheit	Maximale Größe der Bezugseinheit, die ein WC/Urinal erfordert			Anzahl WC Behinderte je Anlage	Anzahl WC, die ein Handwaschbecken erfordert	Maximale Größe der Bezugseinheit, die eine Dusche erfordern		Spezielle Ausstattung	Kommentare	
		WC		Urinal			Frauen	Männer			
		Frauen	Männer	Männer							
Gebäude mit Publikumsverkehr	Anzahl Kunden/Besucher (gleichzeitig)	75	100	100	1	1	-	-	-	-	
Stadt- und Wohngebietszentren, Einkaufszonen, Schwerpunktthaltestellen des ÖPNV	Einwohner	5.000 - 10.000	5.000 - 10.000	5.000 - 10.000	1	1	-	-			
Freizeitanlagen, Freizeitparks	Besucher (gleichzeitig)	50 - 100	50 - 100	50 - 100	1	1	-	-			
Parkhäuser, Tiefgaragen	Stellplätze	50 - 200	50 - 200	50 - 200	1	1	-	-		Siehe Garagenverordnung	
Tankstellen	Pro Anlage	1	1	-	-	1	-	-			
Volksfeste, Jahrmärkte	Besucher (gleichzeitig)	250	500	250	1	3	-	-			
Bahnhofsbauten, Busbahnhöfe, Flughafen- und Hafengebäude	Reisende (gleichzeitig)	100	100	50	1	1	-	-	1 Speibecken je Toilettenvorraum, 1 Wickeltisch		
Autobahnen, Fernverkehrsstraßen	Je 25 km	2	1	2	1	2	-	-	1 Wickeltisch alle 50 km		
Raststätten	Sitzplätze	30	40	30	1	1 - 2	2 je Raststätte		Wickeltisch	Berücksichtigung von Raststätten- und Tankstellen-WC	
Gaststätten	Bis 120 Sitzplätze	20	40	20	1	1	-	-	Speibecken	Siehe auch Verordnungen der Länder	
	121 bis 480 Sitzplätze	30	60	30	1	1 - 2					
Campingplätze	Stellplätze	10 - 15	20	20	1	3	25	25	1 Wickeltisch (allg. zugänglich), 1 Fußwaschbecken, 1 Geschirrspülbecken und 2 Wäschespülbecken je 30 Stellplätze, 1 Trinkwasserzapfstelle mit Schmutzwasserablauf je 50 Stellplätze	Siehe Campingplatzverordnungen	
Hallenbäder	Wasserfläche bis 150 m ²	150	150	150	1	1	15	15	1 Haartrockenplatz, 1 Wickeltisch (allg. zugänglich), 2 Speibecken in der Schwimmhalle, 1 Kaltwasserdusche	Siehe auch VDI 2089 Blatt 1	
	Wasserfläche (151-500) m ²	250	500	250			25	25			
	Trockenbereich	1	1	1							

Ausstattungsempfehlung nach VDI 3818 (Öffentliche Sanitärräume)										
Gebäude-/ Anlagenart	Bezugs- einheit	Maximale Größe der Bezugseinheit, die ein WC/Urinal erfordert			Anzahl WC Behinderte je Anlage	Anzahl WC, die ein Handwaschbecken erfordert	Maximale Größe der Bezugseinheit, die eine Dusche erforder- n		Spezielle Ausstattung	Kommentare
		WC		Urinal			Frauen	Männer		
		Frauen	Männer	Männer						
Freibäder	Wasserfläche bis 150 m ²	250	500	250	1	3	330	330	1 Haartrockenplatz je 50 Schränke, 1 Wickeltisch, Speibecken, Kaltwasserdusche, Trinkbrunnen	Siehe auch VDI 2089 Blatt 3
Saunen	Saunaplätze	10 - 15	20 - 25	20 - 25	1	1	3 - 8	3 - 8	Duschplätze für Vorreinigung, Duschplätze für Kaltwasser, 1-2 Fußwärmebecken, 1 Trinkbrunnen, 1 Speibecken	
Medizinische Bäder	Behandlungs- plätze	10 - 15	20 - 25	20 - 25	1	1	-	-		
Stationäre medizini- sche Einrichtungen	Station	2	1	1	1	1	-	-		
Ambulante medizini- sche Einrichtungen	Arztplätze	4	4	4	1	1	-	-		
Turn- und Sporthallen	Sportfläche in m ²	50 - 100	50 - 100	150 - 200	1	1 - 2	10 - 20	10 - 20	1 Haartrockenplatz je 50 Schränke, 1 Fußwaschstelle je 5 Duschplätze	Siehe DIN 18032
Tageseinrichtungen für Kinder und Jugendliche	Siehe VDI 6000 Blatt 6									
Verkaufseinrich- tungen ab 2000 m ² Verkaufsfläche	Verkaufs- fläche in m ²	1.000	2.000	2.000	1	1			Sanitäranlage in Nähe der Haupt- verkehrsströme anordnen	
Kulturbauten (mit Stoßbetrieb)	Siehe VDI 6000 Blatt 3, Tabelle 1									
Messebauten, Ausstellungsbauten, Tagungszentren	Siehe VDI 6000 Blatt 3, Tabelle 1									
Zuschaueranlagen von Schwimm- und Sporthallen	Siehe VDI 6000 Blatt 3, Tabelle 1									
Sportstadion, Sportanlagen im Freien	Siehe VDI 6000 Blatt 3, Tabelle 1									
Eissportanlagen	Siehe VDI 2075, Tabelle 15									
	Siehe VDI 6000 Blatt 6									
Anmerkung: Für mobile, anschlussfreie Toilettenkabinen können die Angaben der Tabelle 2 aus DIN 30750 herangezogen werden.										

WC-Wandeinbau-Spülarmaturen



WC-Betätigungsplatte
AMBITION
Seite 26



WC-Betätigungsplatte
EDITION, Seite 26
(auch als Niederdruck-
Ausführung erhältlich)
Seite 28



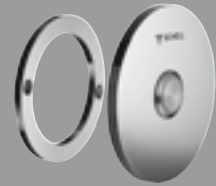
WC-Betätigungsplatte
EDITION ECO 100, Seite 29
(auch als Niederdruck-
Ausführung erhältlich)
Seite 26



WC-Betätigungsplatte
EDITION ECO ND
Seite 29



WC-Steuerung EDITION E
Seite 30
(auch ohne Notauslösung
erhältlich), Seite 31



Einmengen-/Zweimengen-
Schaltmodul
Seite 32

WC-Spülkastensysteme



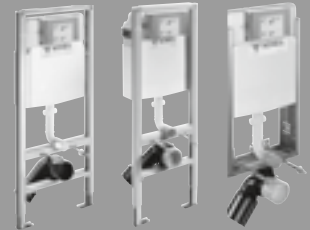
WC-Design-Betätigungsplatte
AMBITION ECO
Seite 41



WC-Elektronik mit
Notauslösung
Seite 43



WC-Elektronik
AMBITION E ECO
Seite 43



SCHELL Spülkasten-
Montagemodul/
-barrierefrei / -Nassbau
Seite 46

WC-Vorwand-Spülarmaturen



SCHELLOMAT
EDITION/EDITION ECO
Seite 54



SCHELLOMAT
BASIC/SILENT ECO
Seite 55

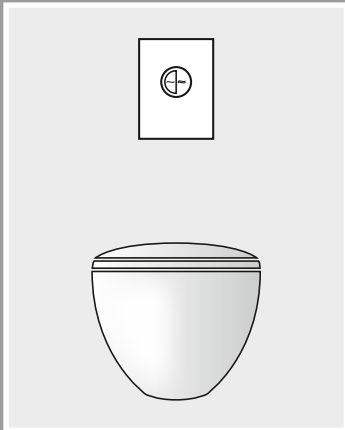


SCHELLOMAT
mit Hebel
Seite 56



SCHELLOMAT
Niederdruck-Ausführung
Seite 57

Wandeinbau-Lösungen für WC-Spülsysteme. Von SCHELL.



Bedarfsgerechtes Produktprogramm

Bei Neubau oder kompletter Modernisierung von öffentlichen, halböffentlichen oder gewerblichen Sanitärräumen sind WCs mit Wandeinbau-Spülungen heute fast schon Standard. Permanente Spülbereitschaft und geringer Platzbedarf sind nur zwei Argumente, die Planer und Bauherren schnell überzeugen. Liegen bei Modernisierungen und Sanierungen jedoch zu geringe Leitungsquerschnitte vor, bieten sich SCHELL Spülkasten-Lösungen an. Für beide Einsatzbereiche bieten wir perfekte WC-Spülsysteme für den Wandeinbau. Bei Bedarf auch in vandallengeschützter Qualität.

Spülsystem-Technik mit System SCHELL bietet speziell für den Wandeinbau ein komplettes WC-Spülsystem. Kernstück ist dabei das Wandeinbau-Spülsystem COMPACT II mit integrierter Selbstschluss-Kartusche und automatischer Düsenreinigungsnadel. Passend dazu bietet SCHELL ein breites Programm attraktiver Frontplatten für manuelle Betätigung der Hydraulik-Kartusche oder auch für elektromechanisch gesteuerte Betätigung. Abgerundet wird das System durch passende und teilweise vormontierte Montagemodule und Zubehör, die die Installation wesentlich erleichtern.

Moderne Spülkasten-Lösungen

Auch für WC-Wandeinbau-Lösungen mit Spülkästen hat SCHELL ein attraktives Programm. Ob mit manueller Betätigungsplatte oder als infrarotgesteuertes System – alle Produkte sind speziell für den harten Einsatz in öffentlichen, halböffentlichen oder gewerblichen Sanitärräumen ausgelegt.

Wandeinbau-Spülsystem COMPACT II



Beispiel für das perfekte WC-Spülsystem für den Wandeinbau

Ihr Wunsch

Die Fertigbau-Set-Lösung von SCHELL

Prinzip

Funktionsweise

Technologie

Besonderheiten

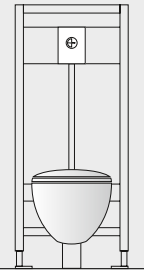

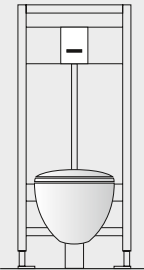
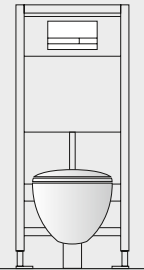
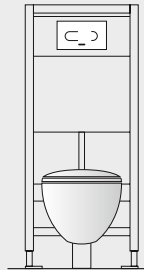
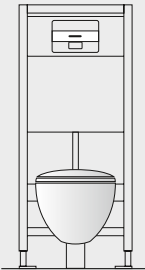
Rohbau-Set

Steuerungseinheit

Montagemodul Trockenbau

Montagemodul Nassbau

WC-Spülsysteme: WANDEINBAU-LÖSUNGEN

<p>Eine ständig spülbereite, wassersparende und kostengünstige Lösung mit Zweimengenspülung</p>	<p>Eine Lösung für Niederdruck und mit Zweimengenspülung</p>	<p>Eine Spülarmatur-Lösung für höchste Anforderungen an Hygiene und Wassersparen</p>	<p>Eine wirtschaftliche und wassersparende Lösung bei geringem Leitungsquerschnitt</p>	<p>Eine hygienische Lösung, die sich auch zur Nachrüstung eignet</p>	<p>Eine Steuerung die beim Verlassen des WC's die Spülung auslöst. Zwischenspülung für Behindertenbereiche möglich</p>
<ul style="list-style-type: none"> · AMBITION · EDITION · EDITION ECO 	<ul style="list-style-type: none"> · EDITION ND · EDITION ECO ND · EDITION ECO ND 100 	<ul style="list-style-type: none"> · EDITION E 	<ul style="list-style-type: none"> · LINEAR ECO · AMBITION ECO 	<ul style="list-style-type: none"> · AMBITION E ECO 	<ul style="list-style-type: none"> · WC- ELEKTR. UNTERPUTZ-SPÜLKASTEN
					
<p>Manuelles Betätigen</p>	<p>Manuelles Betätigen</p>	<p>Auslösen bei Verlassen des Sensorbereichs</p>	<p>Manuelles Betätigen</p>	<p>Auslösung bei Verlassen des Sensorbereichs</p>	<p>Auslösen bei Verlassen des Sensorbereichs</p>
<p>Hydraulik-Kartusche Drucktaste</p>	<p>Hydraulik-Kartusche Drucktaste</p>	<p>Infrarotgesteuerte Spülarmatur</p>	<p>Spülkastensystem</p>	<p>Infrarotgesteuertes Spülkastensystem</p>	<p>Infrarotgesteuertes Spülkastensystem</p>
<ul style="list-style-type: none"> · Ein-/Zweimengenspülung · 4,5 - 9 l Spülung einstellbar · 3 l Sparspülung · Attraktive Oberflächen 	<ul style="list-style-type: none"> · Ein-/Zweimengenspülung · 6 l Spülung einstellbar · 3 l Sparspülung · Attraktive Oberflächen · Geeignet für Niederdruck (0,8 - 2,5 bar) 	<ul style="list-style-type: none"> · Magnetventil · Batterie- und Netzausführung · 3 - 9 l Spülung · Optional mit mechanischer Auslösung bei Stromausfall · Stagnationspülung 	<ul style="list-style-type: none"> · In verschiedenen Design-/Ausführungsvarianten erhältlich · Behindertengerechte Installation möglich · 3 l Sparspülung 	<ul style="list-style-type: none"> · Behindertengerechte Installation möglich · 3 l Sparspülung einstellbar · Stagnationspülung · Auslösen durch Handannäherung 	<ul style="list-style-type: none"> · Manuelle Spülung auslösbar · Automatische Spülung beim Verlassen des Sensorbereichs · Zwischenspülung alle 10 Minuten für Behindertenbereich
<p>COMPACT II</p>	<p>COMPACT II ND</p>	<p>COMPACT II</p>	<p>Spülkasten</p>	<p>Spülkasten</p>	<p>Spülkasten</p>
<p>SC-Kartusche</p>	<p>SC-Kartusche</p>	<p>Magnetventil + SC-Kartusche</p>	<p>Ablaufventil</p>	<p>Motorheber Ablaufventil</p>	<p>Motorheber Ablaufventil</p>
<p>Ja</p>	<p>Nein</p>	<p>Ja</p>	<p>Ja</p>	<p>Ja</p>	<p>Ja</p>
<p>Nein</p>	<p>Nein</p>	<p>Nein</p>	<p>Ja</p>	<p>Ja</p>	<p>Ja</p>



WC-Wandeinbau-Spülarmatur COMPACT II

Highlights:

- Permanente Spülbereitschaft
- Kompakt und zuverlässig
- Sehr kleine Frontplatte
- Geringe Bautiefe
- Wasserführung aus DR-Messing
- Vorabspernung
- Montagemodul
- Einfacher Service
- Niederdruck:
Fließdruck 0,8 - 2,5 bar
- Standarddruck:
Fließdruck 1,2 - 5,0 bar
- Spülstutzen zur Reinigung der Rohrleitung

Installationsfreundlich, zuverlässig und langlebig.

Das kompakte WC-Wandeinbau-Spülsystem COMPACT II ist das technische Kernstück aller WC-Wandeinbau-Lösungen mit Druckspülung von SCHELL. Für eine hohe Lebensdauer sorgt die robuste Vollmessingkonstruktion der Wasserstrecke.

Die Wandeinbau-Spülarmatur COMPACT II eröffnet die Möglichkeit, mit nur einem Rohbau-Set unterschiedliche Fertigbau-Sets zu installieren. Die Auslösung erfolgt mechanisch oder elektronisch über Einmengen-/Zweimengenspülung. Der Service ist einfach und von vorne möglich.

Leitungsdimensionierung/Einbaumaße

Um ständige Spülbereitschaft der Armatur und damit den notwendigen Fließdruck zu gewährleisten, ist die Anschlussleitung auf mindestens DN 25 zu dimensionieren. Die Dimensionierung muss je Objekt (Gleichzeitigkeitsfaktor) und Rohwerkstoff (nach DIN EN 806-3 und der nationalen Ergänzungsnorm DIN 1988-300) berechnet werden.

Merkmale WC-Selbstschluss-Kartusche SC

Herzstück der WC-Wandeinbau-Spülarmaturen ist die Selbstschlusskartusche aus korrosionsresistentem POM-Hochleistungskunststoff mit integrierter Düsenreinigungsnadel. Es stehen je nach Funktion Ein- bzw. Zweimengen-Selbstschlusskartuschen zur Verfügung





EDITION/AMBITION

Highlights:

- Wahlweise manuelle oder elektronische Auslösung
- Selbstschluss-Kartuschen-Technik
- Düsenreinigungsnadel
- Spülstutzen
- 4,5 - 9 l Spülvolumen einstellbar
- Frontplatte auch mit 3 l Spartaste (ECO)
- Vorabspernung
- Gleiche Optik wie EDITION/AMBITION Urinal-Betätigungsplatten
- Vandalengesicherte Edelstahl-Ausführung

Große Bandbreite an Funktionen und Designs

Mit den beiden WC-Spülarmatur-Serien EDITION und AMBITION bietet SCHELL eine breite Palette an Betätigungsplatten mit unterschiedlichen Designs für unterschiedliche Einsatzbereiche. Wahlweise erhältlich in den Materialien widerstandsfähiger Kunststoff, Einscheiben-Sicherheits-Glas oder Edelstahl.

Die zum Lieferumfang der Fertigbau-Sets gehörende Selbstschluss-Kartusche aus korrosionsresistentem POM-Hochleistungskunststoff und automatischer Düsenreinigungsnadel garantiert dauerhafte Funktion und hohe Dichtigkeit. Zusätzlich schützt ein Filtersieb die Kartusche vor Verschmutzungen.

WC-Spülarmatur-Serien EDITION/AMBITION**Die elegante Lösung: AMBITION**

Als Designvariante zu EDITION kommt AMBITION aus hochwertigem Einscheiben-Sicherheits-Glas in Frage, wahlweise in weiß oder schwarz.

**Die klassische Lösung:
EDITION/EDITION ECO**

Ob mit Einmengen- oder Zweimengenspülung – EDITION bzw. EDITION ECO sind aus vielen öffentlichen Sanitärräumen nicht mehr wegzudenken und gehören zu den Klassikern im SCHELL Sortiment.

**Die Lösung bei Niederdruck:
EDITION ND, EDITION ECO ND, EDITION ECO ND 100**

Die Selbstschluss-Ausführung EDITION gibt es auch für Niederdruck, als ECO-Variante mit Zweimengenspülung oder als Ausführung für geringe Einbautiefe.

Die platzsparende Lösung: EDITION ECO 100

Wenn aus baulichen Gründen nur eine geringe Wandeinbautiefe von 100 - 160 mm zur Verfügung steht, ist EDITION ECO 100 mit Zweimengenspülung die passende Lösung.

Die Lösung für höchste hygienische Ansprüche: EDITION E

Bei dieser Spülarmatur erfolgt die Auslösung automatisch beim Verlassen des WCs. Eine Reinigungsspülung nach der Nutzung ist durch Handannäherung möglich. Auch als Variante mit Notauslösung erhältlich. Optional ist eine externe Auslösung über ein Schaltmodul Ein-/Zweimengenspülung möglich.

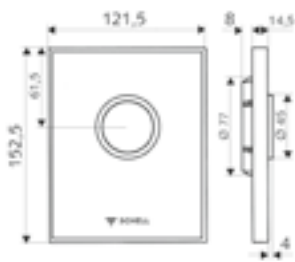
WC-Rohbauset COMPACT II

Herzstück der genannten WC-Spülarmaturen ist das Rohbau-Set COMPACT II zur Aufnahme der Selbstschluss-Kartusche aus korrosionsresistentem Hochleistungskunststoff (im Lieferumfang Fertigbau-Set der Betätigungsplatten). Die Kartusche ist durch ein Filtersieb vor Verschmutzungen geschützt.





AMBITION



WC-Betätigungsplatte AMBITION

Merkmale

Design-Betätigungsplatte aus Sicherheitsglas, inkl. Selbstschluss-Kartusche als Fertigbau-Set, passend zur SCHELL WC-Wandeinbau-Spülarmatur COMPACT II.

Technische Daten AMBITION und COMPACT II

Spülstrom	1 - 1,3 l/s Spülstromregulierung mittels Stauscheibe	
Fließdruck	1,2 - 5,0 bar	
Hauptspülmenge	4,5 - 9 l/s einstellbar	
Prüfzeichen	PA-IX 18844/I, DIN-DVGW zertifiziert	
Dimension	DN 20 G 3/4 AG rechts	
Werkstoff	Spülarmatur: entzinkungsbeständiges Messing Betätigungsplatte: Einscheiben-Sicherheits-Glas	
Einbaumaße COMPACT II	B 127 mm x H 121 mm x T 132 - 192 mm	
Betätigungsplatte	schwarz (Sicherheitsglas)	weiß (Sicherheitsglas)
Art.-Nr.	02 818 00 99	02 819 00 99

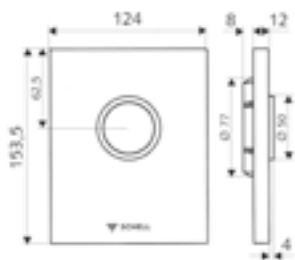
Lieferumfang:

Montagerahmen inkl. Befestigung, Kunststoff-Kartusche mit automatischer Düsenreinigungsnadel (selbstreinigend), Tropfschale zum Einlegen in die Wandeinbau-Spülarmatur COMPACT II, Betätigungsplatte AMBITION aus Sicherheitsglas mit massiver Messingdrucktaste hochglanz-verchromt

Zubehör	WC-Wandeinbau-Spülarmatur COMPACT II	Montagemodul
Art.-Nr.	01 194 00 99	03 281 00 99



EDITION



WC-Betätigungsplatte EDITION

Merkmale

Design-Betätigungsplatte inkl. Selbstschluss-Kartusche als Fertigbau-Set, passend zur SCHELL WC-Wandeinbau-Spülarmatur COMPACT II.

Technische Daten EDITION und COMPACT II

Spülstrom	1 - 1,3 l/s Spülstromregulierung mittels Stauscheibe		
Fließdruck	1,2 - 5,0 bar		
Hauptspülmenge	4,5 - 9 l/s einstellbar		
Prüfzeichen	PA-IX 18844/I, DIN-DVGW zertifiziert		
Dimension	DN 20 G 3/4 AG rechts		
Werkstoff	Spülarmatur: entzinkungsbeständiges Messing Betätigungsplatte: Kunststoff, Edelstahl		
Einbaumaße COMPACT II	B 127 mm x H 121 mm x T 132 - 192 mm		
Betätigungsplatte	chrom	alpinweiß	Edelstahl
Art.-Nr.	02 802 06 99	02 802 15 99	02 803 28 99

Lieferumfang:

Betätigungsplatte mit Drucktaste für Einmengenspülung, Montagerahmen inkl. Befestigungen, Kunststoff-Kartusche mit automatischer Düsenreinigungsnadel (selbstreinigend), Tropfschale zum Einlegen in die Wandeinbau-Spülarmatur

Zubehör	WC-Wandeinbau-Spülarmatur COMPACT II	Montagemodul
Art.-Nr.	01 194 00 99	03 281 00 99

WC-Betätigungsplatte EDITION ECO
Merkmale

Design-Betätigungsplatte für 2 Spülmengen inkl. Selbstschluss-Kartusche als Fertigbau-Set, passend zur SCHELL WC-Wandeinbau-Spülarmatur COMPACT II.

Technische Daten EDITION ECO und COMPACT II

Spülstrom	1 - 1,3 l/s Spülstromregulierung mittels Stauscheibe		
Fließdruck	1,2 - 5,0 bar		
Hauptspülmenge	4,5 - 9 l/s einstellbar		
Spartaste	3 l		
Prüfzeichen	PA-IX 18844/I, DIN-DVGW zertifiziert		
Dimension	DN 20 G 3/4 AG rechts		
Werkstoff	Spülarmatur: entzinkungsbeständiges Messing Betätigungsplatte: Kunststoff, Edelstahl		
Einbaumaße COMPACT II	B 127 mm x H 121 mm x T 132 - 192 mm		
Betätigungsplatte	chrom	alpinweiß	Edelstahl
Art.-Nr.	02 804 06 99	02 804 15 99	02 805 28 99

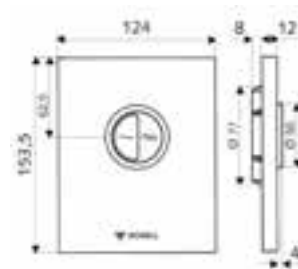
Lieferumfang:

Betätigungsplatte mit Drucktaste für Sparspülung und Hauptspülung, Montagerahmen inkl. Befestigungen, Kunststoff-Kartusche mit automatischer Düsenreinigungsnadel (selbstreinigend), Tropfschale zum Einlegen in die Wandeinbau-Spülarmatur

Zubehör	WC-Wandeinbau-Spülarmatur COMPACT II	Montagemodul
Art.-Nr.	01 194 00 99	03 281 00 99



EDITION ECO


WC-Betätigungsplatte EDITION ECO 100
Merkmale

Design-Betätigungsplatte für 2 Spülmengen inkl. Selbstschluss-Kartusche als Fertigbau-Set passend zur SCHELL WC-Wandeinbau-Spülarmatur COMPACT II mit geringer Einbautiefe.

Technische Daten EDITION ECO 100 und COMPACT II

Spülstrom	1 - 1,3 l/s Spülstromregulierung mittels Stauscheibe		
Fließdruck	1,2 - 5,0 bar		
Hauptspülmenge	4,5 - 9 l/s einstellbar		
Spartaste	3 l		
Prüfzeichen	PA-IX 18844/I, DIN-DVGW zertifiziert		
Dimension	DN 20 G 3/4 AG rechts		
Werkstoff	Spülarmatur: entzinkungsbeständiges Messing Betätigungsplatte: Kunststoff		
Einbaumaße COMPACT II	B 127 mm x H 121 mm x T 100 - 160 mm		
Betätigungsplatte	chrom	Art.-Nr. 02 825 06 99	

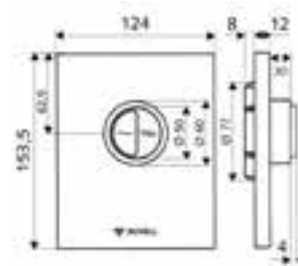
Lieferumfang:

Montagerahmen inkl. Befestigung, Kunststoff-Kartusche mit automatischer Düsenreinigungsnadel (selbstreinigend), Tropfschale zum Einlegen in die Wandeinbau-Spülarmatur, Betätigungsplatte mit Drucktaste für Sparspülung und Hauptspülung

Zubehör	WC-Wandeinbau-Spülarmatur COMPACT II	Montagemodul
Art.-Nr.	01 194 00 99	03 281 00 99

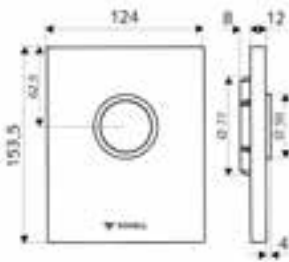


EDITION ECO 100





EDITION ND



WC-Betätigungsplatte EDITION ND für Niederdruck

Merkmale

Design-Betätigungsplatte inklusive Selbstschluss-Kartusche (Niederdruck ab 0,8 bar) als Fertigbau-Set, für SCHELL WC-Wandeinbau-Spülsystem COMPACT II ND.

Technische Daten EDITION ND und COMPACT II ND

Spülstrom	1,4 l/s Spülstromregulierung mittels Stauscheibe
Fließdruck	0,8 - 2,5 bar
Hauptspülmenge	4,5 - 6 l/s einstellbar
Spartaste	–
Dimension	DN 25 G 1 AG rechts
Werkstoff	Spülarmatur: entzinkungsbeständiges Messing Betätigungsplatte: Kunststoff, Edelstahl
Einbaumaße COMPACT II	B 127 mm x H 121 mm x T 132 - 192 mm

Betätigungsplatte	chrom	alpinweiß	Edelstahl 150x120 mm vandalingeschützt
Art.-Nr.	02 815 06 99	02 815 15 99	02 815 28 99

Lieferumfang:

- Betätigungsplatte mit Drucktaste für Einmengenspülung
- Montagerahmen inkl. Befestigung
- Kunststoff-Kartusche mit automatischer Düsenreinigungsnadel (selbstreinigend)
- Tropfschale zum Einlegen in die Wandeinbau-Spülarmatur

Zubehör	WC-Wandeinbau-Spülarmatur COMPACT II ND	Art.-Nr. 01 137 00 99
----------------	---	-----------------------

WC-Betätigungsplatte EDITION ECO ND für Niederdruck**Merkmale**

Design-Betätigungsplatte für 2 Spülmengen inklusive Selbstschluss-Kartusche (Niederdruck ab 0,8 bar) als Fertigbau-Set, für SCHELL WC-Wandeinbau-Spülsystem COMPACT II ND.

Technische Daten EDITION ECO und COMPACT II ND

Spülstrom	1,4 l/s Spülstromregulierung mittels Stauscheibe		
Fließdruck	0,8 - 2,5 bar		
Hauptspülmenge	4,5 - 6 l/s einstellbar		
Spartaste	3 l		
Dimension	DN 25 G 1 AG rechts		
Werkstoff	Spülarmatur: entzinkungsbeständiges Messing Betätigungsplatte: Kunststoff, Edelstahl		
Einbaumaße COMPACT II	B 127 mm x H 121 mm x T 132 - 192 mm		
Betätigungsplatte	chrom	alpinweiß	Edelstahl 150x120 mm vandalingeschützt
Art.-Nr.	02 814 06 99	02 814 15 99	02 814 28 99

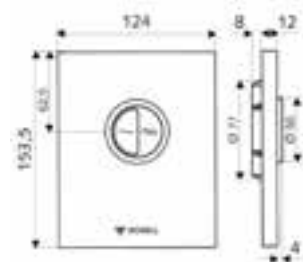
Lieferumfang:

- Betätigungsplatte mit Drucktaste für Sparspülung und Hauptspülung
- Montagerahmen inkl. Befestigung
- Kunststoff-Kartusche mit automatischer Düsenreinigungsnadel (selbstreinigend)
- Tropfschale zum Einlegen in die Wandeinbau-Spülarmatur

Zubehör	WC-Wandeinbau-Spülarmatur COMPACT II ND	Art.-Nr. 01 137 00 99
----------------	--	------------------------------



EDITION ECO ND

**WC-Betätigungsplatte EDITION ECO ND 100 für Niederdruck****Merkmale**

Design-Betätigungsplatte für 2 Spülmengen inklusive Selbstschluss-Kartusche (Niederdruck ab 0,8 bar) als Fertigbau-Set für SCHELL WC-Wandeinbau-Spülsystem COMPACT II ND mit geringer Einbautiefe.

Technische Daten EDITION ECO ND 100 und COMPACT II ND

Spülstrom	1 - 1,3 l/s Spülstromregulierung mittels Stauscheibe		
Fließdruck	1,2 - 5,0 bar		
Hauptspülmenge	4,5 - 9 l/s einstellbar		
Spartaste	3 l		
Dimension	DN 20 G 3/4 AG rechts		
Werkstoff	Spülarmatur: entzinkungsbeständiges Messing Betätigungsplatte: Kunststoff, chrom		
Einbaumaße COMPACT II	B 127 mm x H 121 mm x T 100 - 160 mm		
Betätigungsplatte	Art.-Nr. 02 824 06 99		

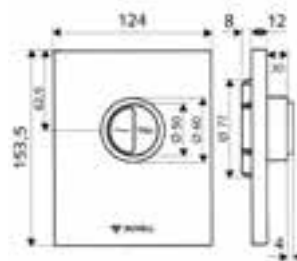
Lieferumfang:

- Betätigungsplatte mit Drucktaste für Sparspülung und Hauptspülung
- Montagerahmen inkl. Befestigung
- Kunststoff-Kartusche mit automatischer Düsenreinigungsnadel (selbstreinigend)
- Tropfschale zum Einlegen in die Wandeinbau-Spülarmatur

Zubehör	WC-Wandeinbau-Spülarmatur COMPACT II ND	Art.-Nr. 01 137 00 99
----------------	--	------------------------------



EDITION ECO ND 100





EDITION E

Highlights:

- Elektronische und hygienische Auslösung
- Optional mit mechanischer Auslösung bei Stromausfall
- Möglichkeit der Nachrüstung von manueller SC-Auslösung auf Infrarot-Auslösung
- Batterie- und Netzausführung
- 4,5 - 9 l Spülvolumen einstellbar
- Vorabspernung
- Vandalengesicherte Edelstahl-Ausführung
- Stagnationsspülung

Besonders hygienisch und wassersparend

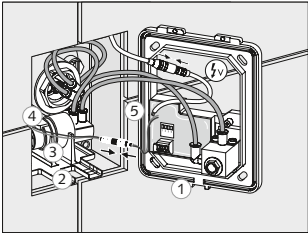
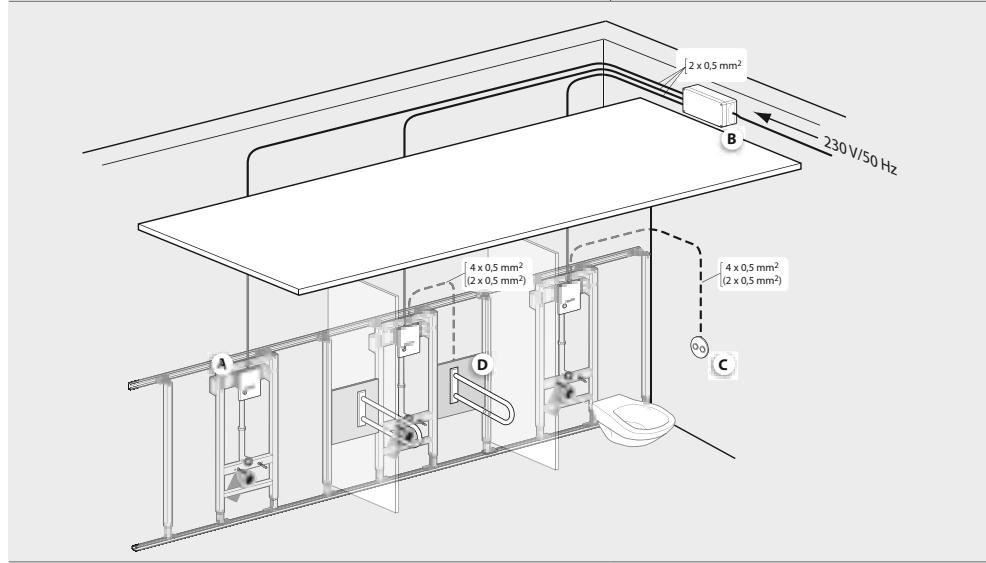
Mit EDITION E bietet SCHELL eine elektronische WC-Spülarmatur für höchste Anforderungen an Hygiene und Wassersparen. Beim Verlassen des Sensorbereichs löst die Elektronik die Spülung automatisch aus. Selbst bei Stromausfall ist eine manuelle Notauslösung jederzeit möglich. Für maximale Wasserhygiene sorgt zudem die Stagnationsspülung alle 24 h nach der letzten Spülung.

Basis für EDITION E ist das WC-Rohbauset COMPACT II bzw. Montagemodul COMPACT II sowie die bewährte SC Kartusche mit Düsenreinigungsnadel in Verbindung mit einem Elektronikmodul und einem Magnetventilblock. Über das SCHELL Einmengenschaltmodul bzw. Zweimengenschaltmodul lässt sich auch eine Ein-/Zweimengenspülung realisieren. Die Platzierung der Schaltmodule kann dabei frei nach den örtlichen Gegebenheiten gewählt werden. Weiterer Vorteil: die Ansteuerung der Elektronik über bauseitige Stützgriffe mit Auslöseschalter.

EDITION E ist auch als Modernisierungslösung gefragt. Denn eine Umrüstmöglichkeit von manueller SC-Auslösung auf Infrarot-Auslösung mit Batteriefach ist denkbar einfach.

Montagebeispiel 1

Reihenmontage EDITION E mit Notauslösung „A“ auf WC-Montagemodulen COMPACT II	Art.-Nr.: 03 281 00 99
mit/ohne bauseitigen Stützgriffen “D” mit/ohne Auslöseschalter Ein/Zweimengenspülung auf Montage modul Barrierefrei	Art.-Nr.: 03 263 00 99
mit Verteilerkasten und Netzteil für 1-12 Armaturen, Position „B“ frei wählbar	Art.-Nr.: 01 537 00 99
optional wählbar Ein-/Zweimengenschaltmodul „C“ für flexible Platzierung	Art.-Nr.: 01 170 06 99 Art.-Nr.: 01 169 06 99



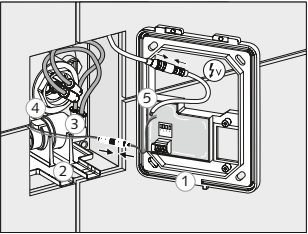
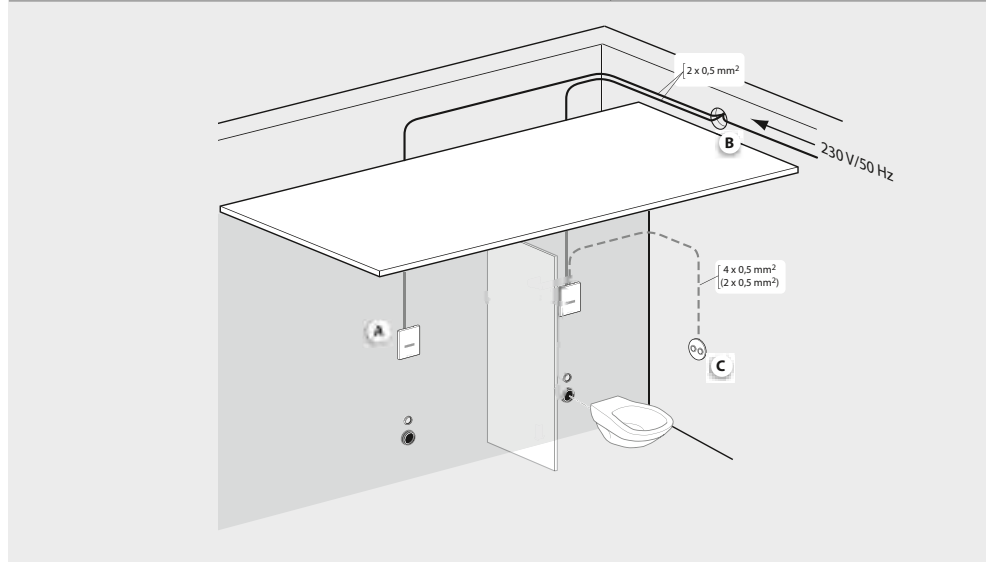
Modularer Aufbau

EDITION E mit Notauslösung

- 1 Montagerahmen mit E-Modul und Notauslösung mit Hydraulikanschlüssen und Klemmleiste für Fernauslösung (kleine und große Spülmenge)
- 2 Magnetventilblock mit Hydraulikanschlüssen
- 3 Kunststoffkartusche mit Reinigungsnadel und Hydraulikanschlüssen
- 4 Wandeinbau Spülarmatur COMPACT II/WC-Montage modul COMPACT II
- 5 Stromversorgung Netzteil/ Batteriefach

Montagebeispiel 2

Reihenmontage EDITION E „A“ auf WC-Wandeinbau-Spülarmatur COMPACT II	Art.-Nr.: 03 281 00 99
mit Unterputz-Netzteil für 1- 4 Armaturen, Position „B“ frei wählbar	Art.-Nr.: 01 566 00 99
optional wählbar Ein-/Zweimengenschaltmodul „C“ für flexible Platzierung	Art.-Nr.: 01 170 06 99 Art.-Nr.: 01 169 06 99



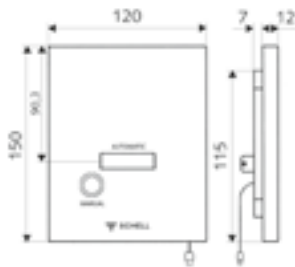
Modularer Aufbau

EDITION E ohne Notauslösung

- 1 Montagerahmen mit E-Modul und mit Hydraulikanschlüssen und Klemmleiste für Fernauslösung (kleine und große Spülmenge)
- 2 Magnetventilblock mit Hydraulikanschlüssen
- 3 Kunststoffkartusche mit Reinigungsnadel und Hydraulikanschlüssen
- 4 Wandeinbau Spülarmatur COMPACT II/WC-Montage modul COMPACT II
- 5 Stromversorgung Netzteil/ Batteriefach



EDITION E mit manueller Notauslösung



WC-Steuerung EDITION E mit manueller Notauslösung

Merkmale

Berührungslose Infrarot-Spüleinrichtung als Fertigbau-Set mit Edelstahl-Frontplatte für SCHELL WC-Wandeinbau-Spülarmatur COMPACT II. Automatische Auslösung beim Verlassen des WCs. Notauslösung möglich. Vorbereitet für die Auslösung mittels WC-Schaltmodul Ein-/Zweimengenspülung.

Technische Daten EDITION E mit Notauslösung und COMPACT II

Funktion	Batteriebetrieb/Netzbetrieb (Zubehör)
Notauslösung	Ja, 3 l
Hauptspülmenge	6 l Werkseinstellung, 3,5 - 9 l einstellbar
Stagnationsspülung	Alle 24 h nach letzter Spülung
Raumüberwachung	400 - 800 m, einstellbar
Werkstoff	Frontplatte Edelstahl
Einbaumaße COMPACT II	B 127 mm x H 121 mm x T 132 - 192 mm

EDITION E mit Notauslösung (Frontplatte Edelstahl)	Art.-Nr. 01 546 28 99
---	------------------------------

Lieferumfang EDITION E mit manueller Notauslösung

- Montagerahmen mit Elektronikmodul und Befestigung
- Frontplatte mit Sensorfenster und Taster für manuelle Auslösung
- Bistabiles Kartuschen-Magnetventil 6 V
- Mechanisches Bypassventil für manuelle Auslösung bei Stromausfall
- Kunststoff-Kartusche mit automatischer Düsenreinigungsnadel
- Tropfschale zum Einlegen in die Wandeinbau-Spülarmatur COMPACT II

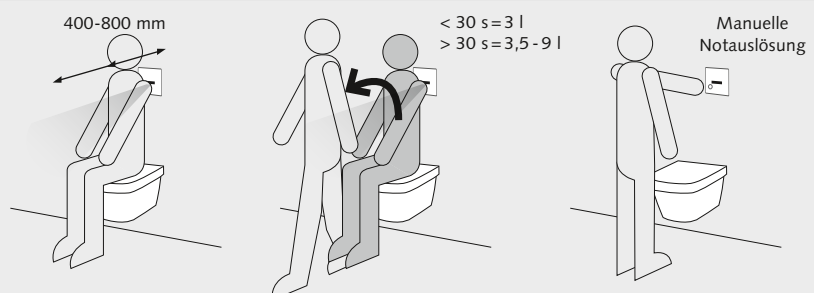
Zubehör

• WC-Wandeinbau-Spülarmatur COMPACT II	Art.-Nr. 01 194 00 99
• WC-Montagemodul COMPACT II	Art.-Nr. 03 281 00 99
• Batteriefach mit 6 x LR6 AA 1,5 V Alkalibatterien	Art.-Nr. 01 853 00 99
• Netzteil bis 4 Armaturen	Art.-Nr. 01 566 00 99
• Netzteil bis 12 Armaturen 100 - 240 V, 50 - 60 Hz/12 V	Art.-Nr. 01 490 00 99
• Elektro-Verteilerkasten bis 12 Armaturen 100 - 240 V, 50 - 60 Hz/12 V	Art.-Nr. 01 537 00 99
• Einmengenschaltmodul	Art.-Nr. 01 170 06 99
• Zweimengenschaltmodul	Art.-Nr. 01 169 06 99



Einmengenschaltmodul

Ablauf



WC-Steuerung EDITION E

Merkmale
 Berührungslose Infrarot-Spüleinrichtung als Fertigbau-Set mit Edelstahl-Frontplatte für SCHELL WC-Wandeinbau-Spülarmatur COMPACT II. Automatische Auslösung beim Verlassen des WC's. Vorbereitet für die Auslösung mittels WC-Schaltmodul Ein-/Zweimengenspülung.

Technische Daten EDITION E und COMAPCT II

Funktion	Batteriebetrieb/Netzbetrieb (Zubehör)
Notauslösung	Nein
Hauptspülmenge	6 l Werkseinstellung, 3 - 9 l einstellbar
Stagnationsspülung	Alle 24 h nach letzter Spülung
Raumüberwachung	400 - 800 m, einstellbar
Werkstoff	Frontplatte Edelstahl
Einbaumaße COMPACT II	B 127 mm x H 121 mm x T 132 - 192 mm

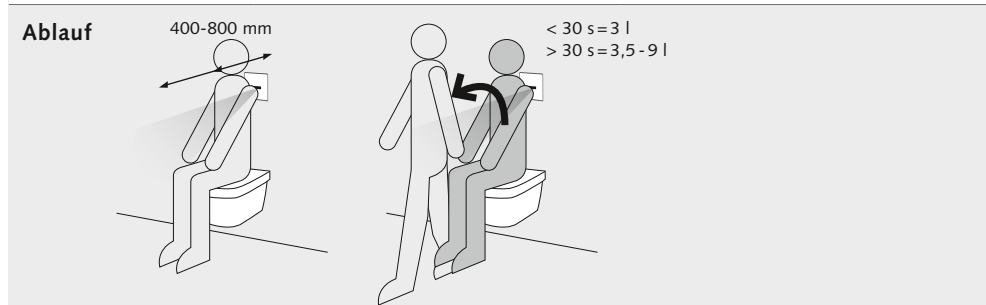
EDITION E (Frontplatte Edelstahl)	Art.-Nr. 01 548 28 99
--	------------------------------

Lieferumfang EDITION E

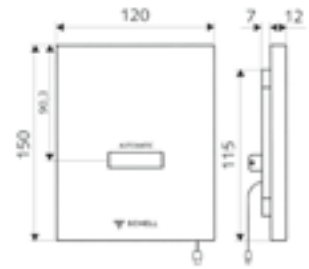
- Montagerahmen mit Elektronikmodul und Befestigung
- Frontplatte mit Sensorfenster
- Bistabiles Kartuschen-Magnetventil 6 V
- Kunststoff-Kartusche mit automatischer Düsenreinigungsnadel
- Tropfschale zum Einlegen in die Wandeinbau-Spülarmatur COMPACT II

Zubehör

• WC-Wandeinbau-Spülarmatur COMPACT II	Art.-Nr. 01 194 00 99
• WC-Montagemodul COMPACT II	Art.-Nr. 03 281 00 99
• Batteriefach mit 6 x LR6 AA 1,5 V Alkalibatterien	Art.-Nr. 01 853 00 99
• Netzteil bis 4 Armaturen	Art.-Nr. 01 566 00 99
• Netzteil bis 12 Armaturen 100 - 240 V, 50 - 60 Hz/12 V	Art.-Nr. 01 490 00 99
• Elektro-Verteilerkasten bis 12 Armaturen 100 - 240 V, 50 - 60 Hz/12 V	Art.-Nr. 01 537 00 99
• Einmengenschaltmodul	Art.-Nr. 01 170 06 99
• Zweimengenschaltmodul	Art.-Nr. 01 169 06 99



EDITION E



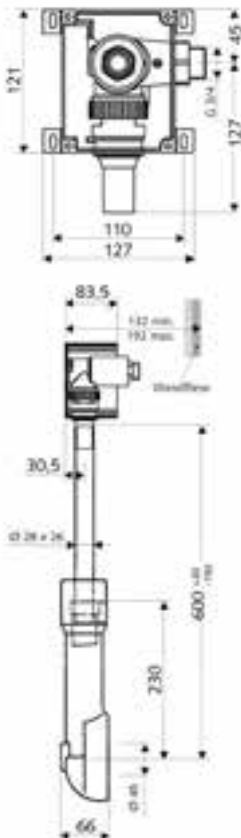
WC-Spülsysteme



Zweimengenschaltmodul



COMPACT II



WC-Wandeinbau-Spülarmatur COMPACT II

Merkmale

Geräuscharme Wandeinbau-Spülarmatur als Rohbau-Set für mechanische oder elektronische Auslösung, mit innenliegender Vorabspernung zur Aufnahme der SCHELL WC-Betätigungsplatten/WC-Steuerungen der Serien EDITION, AMBITION und für Flach- und Tiefspülbecken, Spülarmatur konform DIN EN 12541.

Technische Daten

Spülstrom	1 - 1,3 l/s
Fließdruck	1,2 - 5,0 bar
Geräuschklasse	I
Prüfzeichen	PA-IX 18844/I, DIN-DVGW zertifiziert (in Verbindung mit WC-Fertigbau-Set)
Dimension	DN 20 G 3/4 AG rechts
Werkstoff	Entzinkungsbeständiges Messing
Einbaumaße	B 127 mm x H 121 mm x T 132 - 192 mm

Art.-Nr.	01 194 00 99
-----------------	---------------------

Lieferumfang

- Kunststoff-Rohbaugehäuse
- Vormontierte Wasserstrecke aus DR-Messing
- Vorabspernung/Anschluss G 3/4 AG, rechts
- Spülstopfen G 3/4 AG
- Putzdeckel inkl. Befestigung
- Höhenverstellbares Spülrohr (200 - 600 mm) mit Baustopfen

Zubehör

- WC-Steuerung EDITION E,
Art.-Nr. 01 546 28 99/01 548 28 99
- WC-Betätigungsplatten EDITION (Einmengenspülung),
Art.-Nr. 02 802 06 99/02 802 15 99/02 803 28 99
- WC-Betätigungsplatten AMBITION (Einmengenspülung),
Art.-Nr. 02 818 00 99/02 819 00 99
- WC-Betätigungsplatten EDITION ECO (Zweimengenspülung),
Art.-Nr. 02 804 06 99/02 804 15 99/02 805 28 99/02 825 06 99

Hinweis

- Der Spülstopfen dient zum leichten Spülen des Rohrleitungssystems (gemäß DIN EN 806-4/5 und der nationalen Ergänzungsnorm DIN 1988-400/500) vor der Montage des WC-Fertigbau-Sets
- Das Spülrohr ist durch Dämmung gegen Schwitzwasser am unteren Teil geschützt
- Die Tropfschale ist Bestandteil der Betätigungsplatte. Sie nimmt evtl. auftretende Tropfen aus dem Rohrunterbrecher auf und führt diese nach vorne aus der WC-Wandeinbau-Spülarmatur heraus

WC-Montagemodul COMPACT II**Merkmale**

Montagemodul für Ständerwand- oder Vorwandmontage; selbsttragender Profil-Stahlrahmen (Oberfläche pulverbeschichtet) mit höhenverstellbaren, körperschallentkoppelten und feuerverzinkten Füßen; Traverse höhenverstellbar, die Auslösung der Spülung erfolgt über SCHELL WC-Betätigungsplatten und WC-Steuerung der Serien EDITION und AMBITION; Spülsystem konform DIN EN 12541.

Technische Daten

Spülstrom	1 - 1,3 l/s
Fließdruck	1,2 - 5,0 bar
Geräuschklasse	I
Prüfzeichen	PA-IX 18844/I, DIN-DVGW zertifiziert (in Verbindung mit WC-Fertigbau-Set)
Dimension	DN 20 G 3/4 AG rechts
Werkstoff	Entzinkungsbeständiges Messing

Art.-Nr.	03 281 00 99
-----------------	---------------------

Lieferumfang

- WC-Spülsystem COMPACT II mit Spülstopfen
- Armaturenanschluss G 3/4 AG mit Vorabsperung rechts
- Beidseitige Höhenskala zur maßgenauen Einstellung
- Befestigungsmaterial für Montagefüße und Ständerwerk
- Höhenverstellbarkeit Montagefüße 0 - 200 mm
- Spülrohr Ø 45 mm, mit Baustopfen
- HDPE-Ablaufbogen Ø 90 / 90 mm, mit Baustopfen
- Übergangsstück Ø 90 / 110 mm
- WC-Anschlussgarnitur Ø 90 / 110 mm
- WC-Befestigung M 12 x 180 mm, mit Schutzschlauch, Mutter und Abdeckkappen

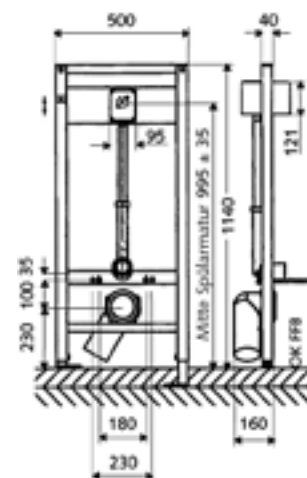
Zubehör

Für Reihenmontage

- Befestigungsschiene, Art.-Nr. 03 270 00 99
- Schnellverschluss, Art.-Nr. 03 265 00 99 oder
- Federnutenstein, Art.-Nr. 03 043 00 99
- Universal-Befestigungsschrauben, Art.-Nr. 03 268 00 99
- Wandständer, Höhe 1140 mm, Art.-Nr. 03 269 00 99

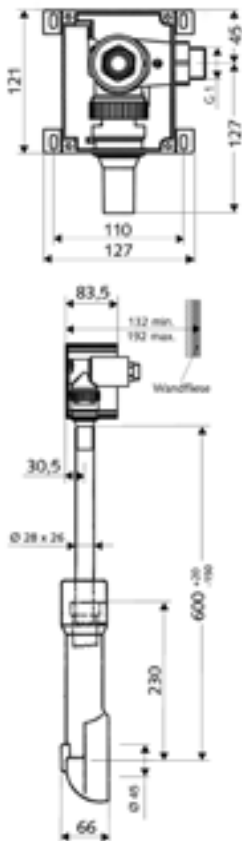
Notwendiges Zubehör

- Bei Vorwandmontage Wandhalterungs-Set, Art.-Nr. 03 258 00 99
- WC-Steuerung EDITION E,
Art.-Nr. 01 546 28 99/01 548 28 99
- WC-Betätigungsplatten EDITION (Einmengenspülung),
Art.-Nr. 02 802 06 99/02 802 15 99/02 803 28 99
- WC-Betätigungsplatten AMBITION (Einmengenspülung),
Art.-Nr. 02 818 00 99/02 819 00 99
- WC-Betätigungsplatten EDITION ECO (Zweimengenspülung),
Art.-Nr. 02 804 06 99/02 804 15 99/02 805 28 99/02 825 06 99

Montagemodul
COMPACT II



COMPACT II ND



WC-Wandeinbau-Spülssystem COMPACT II ND

Merkmale

Rohbau-Set mechanische Auslösung für Niederdruck ab 0,8 bar. Geräuscharmes Wandeinbau-Spülssystem mit innenliegender Vorabspernung zur Aufnahme aller SCHELL WC-Betätigungsplatten EDITION ND. Für Flach- und Tiefspülbecken.

Technische Daten

Spülstrom	1,2 l/s bei min 0,8 bar Fließdruck
Fließdruck	0,8 - 2,5 bar
Dimension	DN 25 G 1 AG rechts
Werkstoff	Entzinkungsbeständiges Messing
Einbaumaße	B 127 mm x H 121 mm x T 132 - 192 mm

Art.-Nr.	01 137 00 99
----------	--------------

Lieferumfang

- Kunststoff-Rohbaugehäuse
- Vormontierte Wasserstrecke aus DR-Messing
- Vorabspernung/Anschluss G 1 AG, rechts
- Durchspülstopfen G 3/4 AG
- Putzdeckel inkl. Befestigung
- Höhenverstellbares Spülrohr (200 - 600 mm) mit Baustopfen

Zubehör

- WC-Betätigungsplatten EDITION ND (Einmengenspülung),
Art.-Nr. 02 815 06 99/02 815 15 99/02 815 28 99
- WC-Betätigungsplatten EDITION ECO ND (Zweimengenspülung),
Art.-Nr. 02 814 06 99/02 814 15 99/02 814 28 99
- WC-Betätigungsplatten EDITION ECO ND 100 (Zweimengenspülung),
Art.-Nr. 02 824 06 99

Hinweis

- Der Spülstopfen dient zum leichten Spülen des Rohrleitungssystems (gemäß DIN EN 806-4/5 und der nationalen Ergänzungsnorm DIN 1988-400/500) vor der Montage des WC-Fertigbau-Sets
- Das Spülrohr ist durch Dämmung gegen Schwitzwasser am unteren Teil geschützt
- Die Tropfschale ist Bestandteil der Betätigungsplatte. Sie nimmt evtl. auftretende Tropfen aus dem Rohrunterbrecher auf und führt diese nach vorne aus der WC-Wandeinbau-Spülarmatur heraus

WC-Montage für Standard- und Niederdruck-Ausführungen

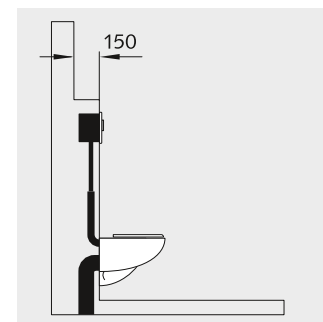
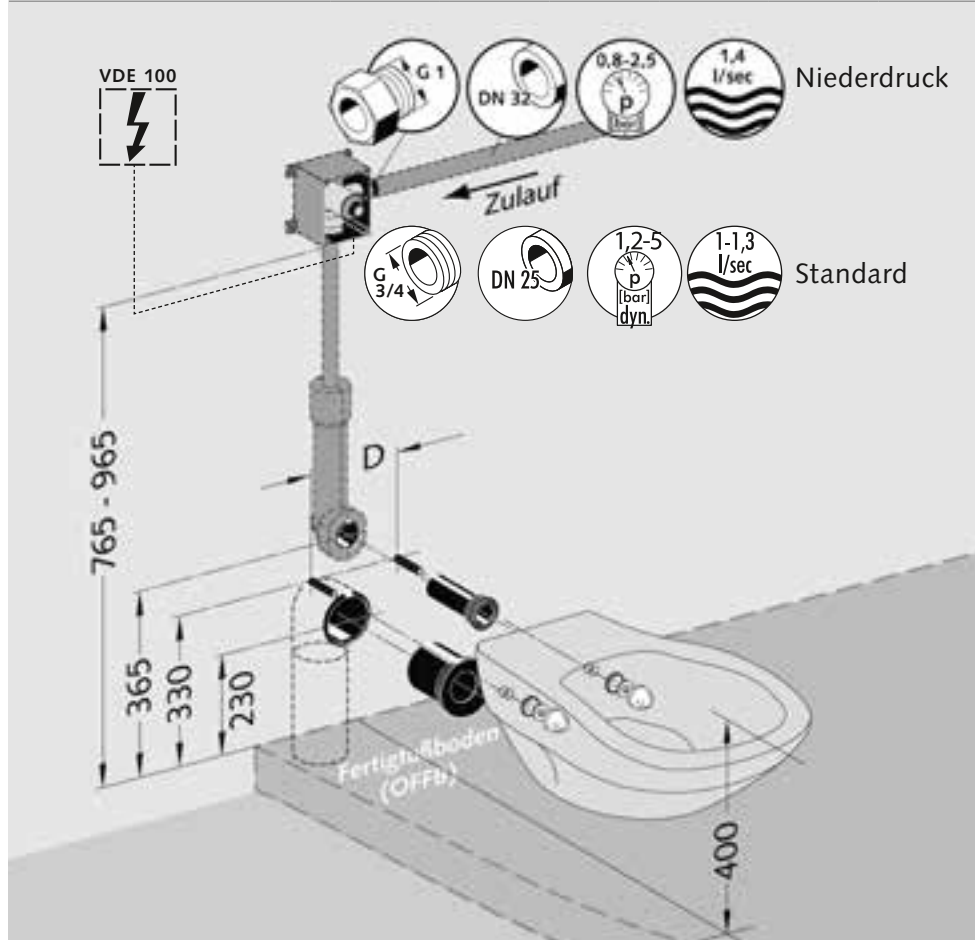
WC-Befestigung

Die Mehrzahl der wandhängenden WC-Becken haben ein Befestigungsmaß D = 180 mm. Es sind die Installationsmaße der Hersteller zu beachten.

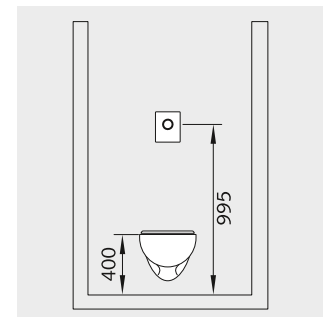
Merkmale

- Wasserstrecke mit innenliegender Vorabsperung
- Geeignet für Einmengen-, Zweimengen-Spültechnik und elektronische Auslösung
- Passt zu allen Porzellanbecken
- Integriert in SCHELL WC-Montagemodul COMPACT II

Installationsmaße (mm) für ein Standard-WC



Mindesteinbautiefe Vorwandinstallation mit Montagemodul



Standard-Installationsmaße in mm. Hinweis: Die Montagehöhen können variieren (z. B. im barrierefreien Bereich, Kindergärten)

DIN EN 806-3 Rohrleitungsdimensionierung für WC-Spülarmaturen

Hinweis: Die Dimensionierung muss in jedem Fall nach DIN EN 806-3 und der nationalen Ergänzungsnorm DIN 1988-300 durchgeführt werden.

Anzahl Spüler	1	2	3	4	5-7	8-10
Ruhedruck 2,5-3,5 bar*	1	1 1/4	1 1/4	1 1/2	1 1/2	2

*Mindestruhedruck an der Armatur. Fließdruck am Spüler 1,2 bis 5,0 bar, Spülstrom 1,2 l/s



Zu- und Ablaufgarnitur (DN 110/DN 90).
DN 110, Art.-Nr. 03 207 00 99
DN 90, Art.-Nr. 03 261 00 99



Batteriefach

SCHELL Batteriefach

Für elektronische Armaturen ohne ECO-Funktion

Lieferumfang

- Batteriefach
- 6 Alkalibatterien Type AA

Zubehör

WC-Steuerung EDITION E 01 546 28 99 oder WC-Steuerung EDITION E 01 548 28 99

Art.-Nr. 01 853 00 99



Netzteil

SCHELL Netzteil 100 - 240 V, 50 - 60 Hz, 12 V

Für 1 - 12 Anschlüsse und bis zu 12 Armaturen

Einsatzbereich/Technische Daten

Input: 100 - 240 VAC 2 A, 50 - 60 Hz

Output: 12 VDC, 2 A (24 W)

Zur Montage auf Hutschiene 35 mm (nach EN 552)

Klemmleiste und Hutschiene bauseits

Zubehör

Anschlusskabel D-P-T 5 m lang 01 542 00 99/Anschlusskabel D-P-T 10 m lang 01 543 00 99

WC-Steuerung EDITION E 01 546 28 99/WC-Steuerung EDITION E 01 548 28 99

Art.-Nr. 01 490 00 99

SCHELL Elektro-Verteilerkasten

Für 1 - 12 Anschlüsse

Für bis zu 12 Armaturen oder von 12 Magnetventilen zur thermischen Desinfektion

Einsatzbereich/Technische Daten

IP 65

Netzteil: Input: 100 - 240 VAC 2 A, 50 - 60 Hz, Output: 12 VDC, 2 A (24 W)

Lieferumfang

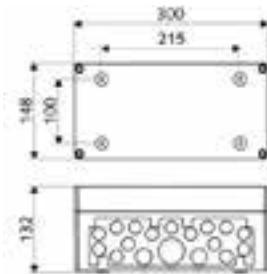
- E-Verteilerkasten mit SCHELL Netzteil für 1 - 12 Armaturen, auf Hutschiene montiert inkl. Anschlussklemmblock 12-fach
- 4-fach Verriegelung des Deckels
- Systemanbindung an ISO-Klemmverschraubungen vorgestanzt

Zubehör

Anschlusskabel D-P-T 5 m lang 01 542 00 99/Anschlusskabel D-P-T 10 m lang 01 543 00 99

WC-Steuerung EDITION E 01 546 28 99/WC-Steuerung EDITION E 01 548 28 99

Art.-Nr. 01 537 00 99



Elektro-Verteilerkasten

SCHELL Unterputz-Netzteil

Für 1 - 4 Armaturen

Netzteil für SCHELL WC-Steuerung

Einsatzbereich/Technische Daten

Input: 100 - 240 V, 50 - 60 Hz Kabel auf Litze

Output: 12 V auf Steckverbinder

Lieferumfang

- Netzteil
- Adapterkabel

Zubehör

Anschlusskabel D-P-T 5 m lang 01 542 00 99/Anschlusskabel D-P-T 10 m lang 01 543 00 99

WC-Steuerung EDITION E 01 546 28 99/WC-Steuerung EDITION E 01 548 28 99

Art.-Nr. 01 566 00 99



Unterputz-Netzteil



WC-Spülkasten-Systeme

Highlights:

- Ausführungen mit wassersparender Zweimengenspülung, Start-Stop-Funktion oder Infrarot-Steuerung
- Hochwertiges Design
- Robuste Qualität
- Individuell einstellbare Spülmenge (Hauptspülmenge 6,0 - 7,5 l)
- Module für Ständerwand- oder Vorwandmontage, Einsatz für Trocken- und Nassbau und Barrierefreiheit

Dass zuverlässige Funktion und hochwertiges Design kein Widerspruch ist, beweisen die Spülkastensysteme von SCHELL. Ganz gleich, welche Wünsche bei der Ausstattung von privaten und insbesondere öffentlichen, halb-öffentlichen oder gewerblichen Sanitärräumen im Vordergrund stehen – wir haben die passende Lösung für Sie. Ob Zweimengenspülung, Start-Stop-Funktion oder die komfortable, berührungslose und damit hygienische Auslösung mittels Infrarot-Sensor. Die formschönen Betätigungsplatten sind wahlweise aus Kunststoff, Glas oder vandalengeschütztem Edelstahl gefertigt.

Montagemodule für die unterschiedlichsten Einsatzzwecke runden das Programm ab.

Betätigungsplatten für SCHELL Unterputz-Spülkästen

SCHELL WC-Betätigungsplatte LINEAR ECO

Funktion: Zweimengenspülung

Ausführungstyp

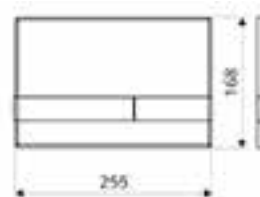
Frontplatte Kunststoff chrom	Art.-Nr. 03 285 06 99
Frontplatte Kunststoff alpinweiß	Art.-Nr. 03 285 15 99
Frontplatte Kunststoff velourschrom	Art.-Nr. 03 285 64 99

Zubehör:

- Spülkasten-Montagemodul (SCHELL), Art.-Nr. 03 250 00 99
- Spülkasten-Montagemodul barrierefrei (SCHELL) Art.-Nr. 03 051 00 99
- Spülkasten-Montagemodul Nassbau (SCHELL), Art.-Nr. 03 252 00 99



LINEAR ECO



SCHELL WC-Betätigungsplatte AMBITION ECO

Funktion: Zweimengenspülung

Lieferumfang

- Frontplatte mit Betätigungsknöpfen für Haupt- und Sparspülung
- Montagerahmen
- 2 Drückerbolzen
- 2 Bolzenschnellverschlüsse

Ausführungstyp (Betätigungsknöpfe aus Messing hochglanz-verchromt)

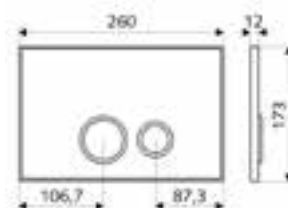
Frontplatte Glas weiß	Art.-Nr. 03 286 00 99
Frontplatte Glas mintgrün	Art.-Nr. 03 287 00 99
Frontplatte Glas schwarz	Art.-Nr. 03 288 00 99

Zubehör:

- Spülkasten-Montagemodul (SCHELL), Art.-Nr. 03 250 00 99
- Spülkasten-Montagemodul barrierefrei (SCHELL) Art.-Nr. 03 051 00 99
- Spülkasten-Montagemodul Nassbau (SCHELL), Art.-Nr. 03 252 00 99



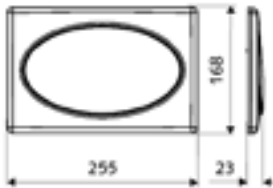
AMBITION ECO



Betätigungsplatten für SCHELL Unterputz-Spülkästen



Betätigungsplatte



WC-Betätigungsplatte

Funktion: Start-Stop

Ausführungstyp

Frontplatte Kunststoff chrom

Art.-Nr. 03 262 06 99

Frontplatte Kunststoff weiß

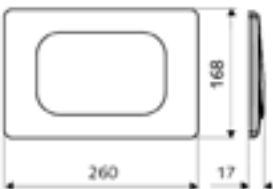
Art.-Nr. 03 262 12 99

Zubehör:

- Spülkasten-Montagemodul (SCHELL), Art.-Nr. 03 250 00 99
- Spülkasten-Montagemodul barrierefrei (SCHELL) Art.-Nr. 03 051 00 99
- Spülkasten-Montagemodul Nassbau (SCHELL), Art.-Nr. 03 252 00 99



Betätigungsplatte



WC-Betätigungsplatte

Funktion: Start-Stop

Ausführungstyp

Frontplatte Edelstahl

Art.-Nr. 03 262 28 99

Zubehör:

- Spülkasten-Montagemodul (SCHELL), Art.-Nr. 03 250 00 99
- Spülkasten-Montagemodul barrierefrei (SCHELL) Art.-Nr. 03 051 00 99
- Spülkasten-Montagemodul Nassbau (SCHELL), Art.-Nr. 03 252 00 99

WC-Elektronik für SCHELL Unterputz-Spülkästen

WC-Elektronik

Funktion: Infrarot-Auslösung (manuelle Auslösung bei Stromausfall möglich)

Lieferumfang

- Netzteil 230 V/12 V 50 Hz
- Frontplatte mit Elektronik und Hebesystem

Ausführungstyp (mit Notauslösung)

Frontplatte Kunststoff chrom

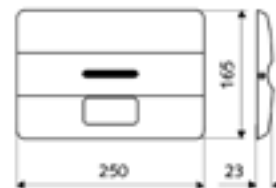
Art.-Nr. 01 181 06 99

Zubehör:

- Spülkasten-Montagemodul (SCHELL), Art.-Nr. 03 250 00 99
- Spülkasten-Montagemodul barrierefrei (SCHELL) Art.-Nr. 03 051 00 99
- Spülkasten-Montagemodul Nassbau (SCHELL), Art.-Nr. 03 252 00 99



Elektronik



WC-Betätigungsplatte AMBITION E ECO

Funktion: Design-Betätigungsplatte aus Sicherheitsglas mit Elektronik-Steuerung

Lieferumfang

- Frontplatte aus Sicherheitsglas im Kunststoffrahmen
- Montagerahmen mit integrierter Elektronik und Lagerbock mit Motorheber
- Netzteil 230 V / 12 V

Ausführungstyp (Nutzererkennung)

Frontplatte weißes Glas (ESG), Rahmen Kunststoff verchromt

Art.-Nr. 01 260 00 99

Frontplatte schwarzes Glas (ESG), Rahmen Kunststoff verchromt

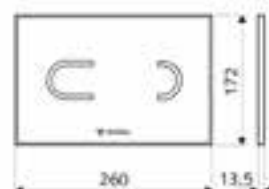
Art.-Nr. 01 261 00 99

Zubehör:

- Spülkasten-Montagemodul (SCHELL), Art.-Nr. 03 250 00 99
- Spülkasten-Montagemodul barrierefrei (SCHELL) Art.-Nr. 03 051 00 99
- Spülkasten-Montagemodul Nassbau (SCHELL), Art.-Nr. 03 252 00 99



AMBITION E ECO



Hinweis: Funktionsablauf siehe Seite 44



AMBITION E ECO

WC-Betätigungsplatte AMBITION E ECO, Funktionsbeschreibung



Vollautomatik-Funktion:

Benutzer wird von der Steuerung erkannt und löst nach der Benutzung automatisch eine Spülung aus.



Halbautomatik-Funktion:

Spülung erfolgt nach der Benutzung durch Tipp auf das pulsierende Touch-Tronic-Icon.



Zusätzliche Nahreflex-Funktion:

Berührungslose Spülung durch Annäherung der Hand an den IR-Sensor.

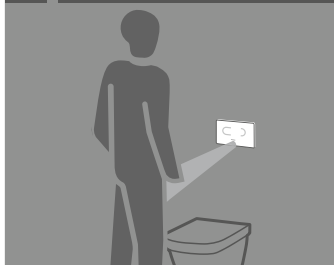


Zusatzfunktion:

Zwischenspülung alle 10 min (schaltbar)

Vollautomatik-Funktion (voreingestellt) DIP Schalter 1 ON

1 Symbol ON



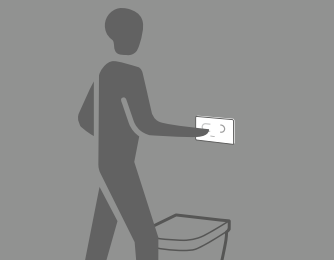
Der Benutzer tritt vor die WC Schale und wird von der Steuerung erkannt. Das Leuchtsymbol beginnt langsam zu pulsieren.

2 AUTOMATIC

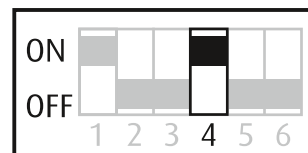


Während der Benutzung pulsiert das Leuchtsymbol weiter. Sobald der Benutzer aufsteht (Mindestverweilzeit von 10 s notwendig) beginnt das Leuchtsymbol schnell zu pulsieren und die Steuerung löst die große Spülmenge nach 2 s automatisch aus. Diese 2 s Verzögerung verhindert unerwünschte Spülungen, falls der Benutzer nur kurz aus dem Aktivbereich gelangt.

3 MANUELL



Zusätzlich hat der Benutzer jederzeit die Möglichkeit auch manuell die große oder kleine Spülmenge, mittels Druck auf die jeweilige Taste auszulösen. Die große Spülmenge kann mit einem weiteren Druck auch wieder gestoppt werden. Mit einem dauerhaften Betätigen einer Taste, kann die Spülung nach Belieben verlängert werden. Nach einer Spülung erfolgt innerhalb der nächsten 30 s keine automatische Spülung.



Funktionen DIP-Schalter

DIP 2 ON: Zwischenspülung

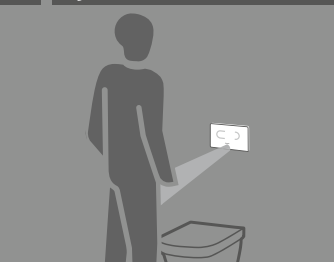
DIP 3 ON: Hygienespülung

DIP 4 ON: 2 l

DIP 4 OFF: 3 l

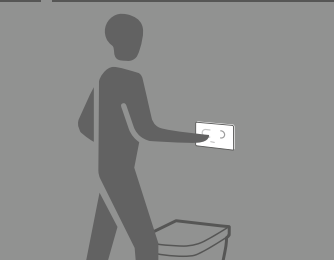
Nahreflex Funktion DIP Schalter 5 ON

1 Symbol ON



Der Benutzer tritt vor die WC Schale und wird von der Steuerung erkannt. Das Leuchtsymbol beginnt langsam zu pulsieren. Während der Benutzung pulsiert das Leuchtsymbol weiter.

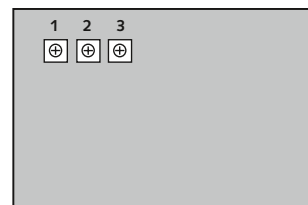
2 MANUELL



Gespült wird manuell, mittels Heranführen der Hand vor den Infrarot-Sensor (keine Berührung notwendig). Bei Nahreflexerkennung blinkt das große Leuchtsymbol und die Spülung findet anschließend statt. Zusätzlich funktioniert die Spülung auch je nach Einstellung auf Dip-Schalter 1 (Voll- oder Halbautomatik-Funktion).

Große Spülmenge

Die große Spülmenge wird am Spülmengenregler auf der Elektronikplatte eingestellt.



2 Spülmengenregler

6 l voreingestellt

2 - 11 l einstellbar

Reinigungsstop-Funktion DIP Schalter 6 ON

Damit bei einer Reinigung der Glas-Frontplatte keine Spülung ausgelöst wird kann der Reinigungsstop hierfür aktiviert werden. Zuerst die Hand in einem Abstand von ca. 3 cm vor den Infrarot-Sensor halten. Gleichzeitig muss das große pulsierende Leuchtsymbol gedrückt werden. Der Reinigungsstop ist nun für 10 min aktiviert und beide Leuchtsymbole pulsieren schnell. Um die Funktion vorzeitig zu beenden, tritt man aus dem Aktivbereich und wartet 1 min. Falls die Minute noch nicht abgelaufen ist und man tritt in den Aktivbereich, beginnt die Minute von Neuem.

Anschluss eines externen Tasters:

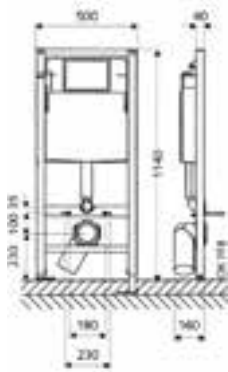
Es besteht die Anschlussmöglichkeit von externen Tastern für die Auslösung der großen und kleinen Spülmenge. Durch Drücken des Tasters wird die Spülung ausgelöst. Wenn die Taste länger gedrückt wird, bleibt die Spülung für diese Zeit aufrecht. Wird durch den Taster die große Spülmenge ausgelöst, kann diese durch nochmaliges Drücken wieder abgebrochen werden.

Spülmengen-Einstellung:

Die Zweimengen-Spültechnik bietet die Möglichkeit zum Auslösen einer großen und einer kleinen Spülmenge.



SCHELL Spülkasten-Montagemodul



SCHELL Spülkasten-Montagemodul

Merkmale

Montagemodul für Ständerwand- oder Vorwandmontage; selbsttragender Profil-Stahlrahmen (Oberfläche pulverbeschichtet) mit höhenverstellbaren, körperschallentkoppelten und feuerverzinkten Füßen; mit vormontiertem Unterputz-Spülkasten; die Auslösung der Zweimengen-/Start-Stop-Spülung erfolgt über SCHELL WC-Betätigungsplatten/SCHELL WC-Elektronik-Unterputz-Spülkasten.

Technische Daten

Werkseinstellung	6 und 3 l
Kleine Spülmenge	3/4 l
Große Spülmenge	6/7,5 l einstellbar
Anschluss	Rp 1/2 IG

Art.-Nr. 03 250 00 99

Lieferumfang

- WC-Unterputz-Spülkasten SLK, Betätigung von vorne
- Befestigungsmaterial für Montagefüße und Ständerwerk
- Höhenverstellbarkeit Montagefüße 0 - 200 mm
- Armaturenanschluss R 1/2 AG, rückseitig
- SCHELL Eckregulierventil, Geräuschklasse I
- Spülrohr Ø 40 mm, mit Baustopfen
- HDPE-Ablaufbogen Ø 90 / 90 mm
- Übergangsstück Ø 90 / 110 mm, mit Baustopfen
- WC-Anschlussgarnitur Ø 90 / 110 mm
- WC-Befestigung M 12 x 180 mm, mit Schutzschlauch, Mutter und Abdeckkappen

Zubehör

- Bei Vorwandmontage Wandhalterungs-Set, Art.-Nr. 03 258 00 99
- Für Reihenmontage:
- Befestigungsschiene, Art.-Nr. 03 270 00 99
 - Schnellverschluss, Art.-Nr. 03 265 00 99 oder
 - Federnutenstein, Art.-Nr. 03 043 00 99
 - Universal-Befestigungsschrauben, Art.-Nr. 03 268 00 99
 - Wandständer, Höhe 1140 mm, Art.-Nr. 03 269 00 99
 - WC Schallschutz-Matte, Art.-Nr. 03 001 00 99

SCHELL Spülkasten-Montagemodul barrierefrei

Merkmale

Montagemodul für Ständerwand oder Vorwandmontage; Selbsttragender Profil-Stahlrahmen mit höhenverstellbaren, körperschallentkoppelten Füßen; Oberfläche pulverbeschichtet; Mit vormontiertem Unterputz-Spülkasten.

Die Auslösung der Zweimengen- / Start-Stopp-Spülung erfolgt über SCHELL WC-Betätigungsplatten / SCHELL WC-Elektronik Unterputzspülkasten

Technische Daten

Werkseinstellung	6 und 3 l
Kleine Spülmenge	3/4 l einstellbar
Große Spülmenge	6/7,5 l einstellbar
Anschluss	Rp 1/2 IG
Dimension	DN 15R 1/2 AG, VE 03 051 00 99

Art.-Nr. 03 252 00 99

Lieferumfang

- WC-Unterputz-Spülkasten SLK, Betätigung von vorne
- Befestigungsmaterial für Montagefüße und Ständerwerk
- Höhenverstellbarkeit Montagefüße 0 – 200 mm
- Armaturenanschluss R 1/2 AG, rückseitig / oben
- SCHELL Eckregulierventil, Geräuschkategorie I
- Spülrohr Ø45 mm, mit Baustopfen
- HDPE-Auflaufbogen Ø90/90 mm, mit Baustopfen
- Übergangsstück Ø90/110 mm
- WC-Anschlussgarnitur Ø90/110 mm
- WC-Befestigung M12 x 180 mm, mit Schutzschlauch, Mutter und Abdeckkappen
- Zungenlastungs-Set

Zubehör

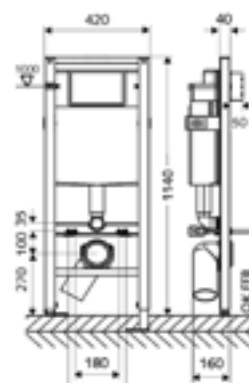
- WC-Montagefüße Nassbau, Art.-Nr. 03 259 00 99
- Für Reihenmontage:
- Befestigungsschiene, Art.-Nr. 03 270 00 99
 - Schnellverschluss, Art.-Nr. 03 265 00 99 oder
 - Federnutenstein, Art.-Nr. 03 043 00 99
 - Universal-Befestigungsschrauben, Art.-Nr. 03 268 00 99
 - Wandständer, Höhe 1140 mm, Art.-Nr. 03 269 00 99
 - WC Schallschutz-Matte, Art.-Nr. 03 001 00 99

Montagehinweis:

Kombination mit Traglasten-Montagemodul Art.-Nr. 03 253 00 99 zur Befestigung von Stützklappgriffen möglich



SCHELL Spülkasten-Montagemodul barrierefrei





SCHELL Spülkasten-
Montagemodul Nassbau



SCHELL Montagefüße
Nassbau, Art.-Nr. 03 259 00 99

SCHELL Spülkasten-Montagemodul Nassbau

Merkmale

U-förmiger, nicht selbsttragender Montagerahmen aus verzinktem Stahlblech zum Aus-, Unter- und Umbauen; die Auslösung erfolgt über SCHELL WC-Betätigungsplatten/SCHELL WC-Elektronik-Unterputz-Spülkasten.

Technische Daten

Werkseinstellung	6 und 3 l
Kleine Spülmenge	3/4 l
Große Spülmenge	6/7,5 l einstellbar
Anschluss	Rp 1/2 IG

Art.-Nr. 03 252 00 99

Lieferumfang

- WC-Unterputz-Spülkasten SLK, Betätigung von vorne
- Befestigungsmaterial für Wandmontage
- Armaturenanschluss R 1/2 AG, rückseitig
- SCHELL Eckregulierventil, Geräuschklasse I
- Spülrohr Ø 40 mm, mit Baustopfen
- HDPE-Ablaufbogen Ø 90 / 110 mm, mit Baustopfen
- WC-Anschlussgarnitur Ø 90 / 110 mm, Abdeckkappen
- WC-Befestigung M 12 x 150 mm, mit Schutzschlauch, Mutter und Abdeckkappen

Zubehör

- **WC-Montagefüße Nassbau, Art.-Nr. 03 259 00 99**
- Für Reihenmontage:
- **Befestigungsschiene, Art.-Nr. 03 270 00 99**
 - **Schnellverschluss, Art.-Nr. 03 265 00 99 oder**
 - **Federnutenstein, Art.-Nr. 03 043 00 99**
 - **Universal-Befestigungsschrauben, Art.-Nr. 03 268 00 99**
 - **Wandständer, Höhe 1140 mm, Art.-Nr. 03 269 00 99**
 - **WC Schallschutz-Matte, Art.-Nr. 03 001 00 99**



SPÜLKASTEN-MONTAGEMODUL BARRIEREFREI

Große Bandbreite an Funktionen und Designs

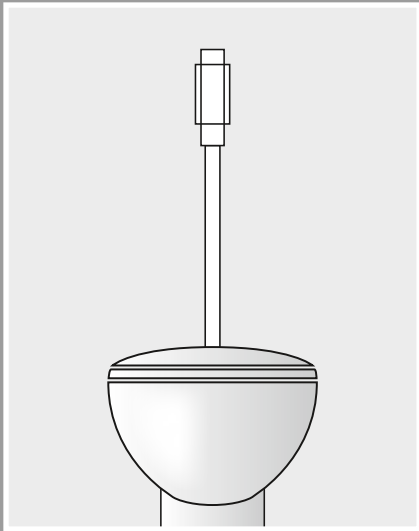
Für diese Anwendung wurde ein spezielles WC-Montagemodul mit einer Baubreite von 420 mm entwickelt, welches in Kombination mit zwei Traglasten-Montagemodulen ideal den auftretenden Belastungskräften der WC-Stützgriffe (Hewi, Keuco, Erlau...) »gewachsen« ist.

Die geringe Baubreite des WC-Moduls (420 mm) ist auch vorteilhaft für beengte Einbausituation. Die Höhe der WC-Befestigungen beträgt 370 mm OK FFB. Durch 90° Drehung der Schichtholzplatte lässt sich die Baubreite des Traglastenmoduls von 500 mm auf jeweils 390 mm minimieren.

Montagebeispiel:

Spülkasten-Montagemodul mit zwei Traglasten-Montagemodulen

Vorwand-Lösungen für WC-Spülsysteme. Von SCHELL.



Perfekte Modernisierungslösung

Wann immer es gilt, WC-Anlagen zu modernisieren und dabei auf bestehende Vorwand-Installationen zurückzugreifen, haben sich Spülarmaturen von SCHELL bestens bewährt.

Permanente Spülbereitschaft

Vorteil jeder SCHELL WC-Vorwand-Spülarmatur: die ständige Spülbereitschaft. Die zahlt sich dort aus, wo die Nutzerfrequenz besonders hoch ist. Zum Beispiel in Stadien, Bahnhöfen oder Schulen.

Zuverlässige

Kartuschen-Technik

In WC-Vorwand-Spülarmaturen von SCHELL ist die Selbstschluss-Kartusche SC integriert. Sie besteht aus korrosionsresistentem Hochleistungskunststoff und sorgt für zuverlässigen Betrieb. Um die Verstopfungen in der Düsenbohrung zu verhindern, verfügt die Kartusche über eine automatische Düsenreinigungsnadel, die bei jeder Betätigung aktiv wird. Zusätzlichen Schutz vor Verschmutzungen bietet ein Filtersieb.

Robuste Materialien

Nicht umsonst bestehen unsere Armaturen aus einem Ganzmetall-Gehäuse: Sie müssen im Alltagseinsatz einiges wegstecken können.

Ausgezeichnetes Design

Wenn Gutes auch noch gut aussieht, fällt die Entscheidung für eine Lösung noch leichter – so wie für die von dem renommierten Designstudio *sieger design* entwickelte und vielfach ausgezeichnete Spülarmatur SCHELLOMAT EDITION.

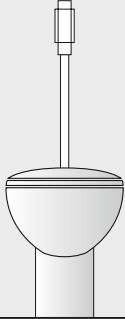
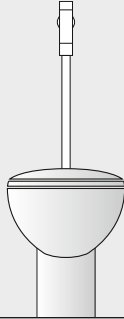
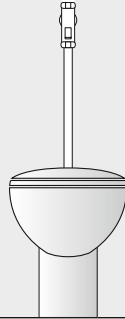
Einfache Montage

Das A und O einer guten Modernisierungslösung ist die einfache und schnelle Montage. Und genau die steht bei WC-Vorwand-Spülarmaturen von SCHELL außer Frage.

Leichter Service

Die Kartusche ist nicht nur das einzige Serviceteil des SCHELLOMAT, sondern lässt sich leicht zugänglich von vorn in bequemer Höhe warten.

WC-SPÜLSYSTEME: Vorwand-Lösungen

Ihr Wunsch	Eine wassersparende, leise und leicht realisierbare Modernisierungslösung	Eine formschöne Lösung für die kostengünstige Modernisierung	Eine einfache, kostengünstige und schnelle Modernisierungslösung
Die Lösung von SCHELL	<ul style="list-style-type: none"> · SCHELLOMAT EDITION · SCHELLOMAT EDITION ECO 	<ul style="list-style-type: none"> · SCHELLOMAT BASIC · SCHELLOMAT SILENT ECO · SCHELLOMAT BASIC ND 	<ul style="list-style-type: none"> · SCHELLOMAT
Prinzip			
Funktionsweise	Manuelles Betätigen des Drucktasters	Manuelles Betätigen des Drucktasters	Manuelles Betätigen des Hebels
Technologie	<i>Hydraulik-Kartusche selbstschließend</i>	<i>Hydraulik-Kartusche selbstschließend</i>	<i>Hydraulik-Kartusche selbstschließend</i>
Besonderheiten	<ul style="list-style-type: none"> · Zweimengenspülung · 3 l Spartaste · 4,5 - 9,0 l einstellbar · Geräuschklasse I · Ausgezeichnetes Design 	<ul style="list-style-type: none"> · Geräuschklasse I (SCHELLOMAT SILENT ECO) · Geräuschklasse II (SCHELLOMAT BASIC) · 3 l Spartaste · 4,5 - 9,0 l einstellbar 	<ul style="list-style-type: none"> · Einfache und robuste Technik · Hohes Preis-/Leistungsverhältnis · Spülmenge 6 l
Steuerungseinheit	SC-Kartusche	SC-Kartusche	SC-Kartusche



WC-Vorwand-Spülarmaturen SCHELLOMAT

Highlights:

- Hohe Betriebssicherheit durch korrosionsfreie Kunststoff-Kartusche
- Hohe Spüleistung mit Spülstromregulierung
- Spülarmatur konform DIN EN 12451
- Hauptspülmenge einstellbar 4,5 - 9,0 l
- Spartaste: 3,0 l
- Auch Niederdruck 0,4 - 4,0 bar lieferbar

In vielen nicht privat genutzten Sanitärräumen sind noch WCs mit Vorwand-Spülarmaturen anzutreffen. Wenn es darum geht diese auf den neuesten Stand der Technik zu bringen, führt kein Weg an der Produktreihe SCHELLOMAT vorbei. Denn sie bietet eine große Auswahl an bedarfsgerechten Lösungen.

Ausgezeichnet: SCHELLOMAT EDITION/SCHELLOMAT EDITION ECO

Vielfach mit Designpreisen ausgezeichnet ist die von *sieger design* entworfene Serie SCHELLOMAT EDITION und SCHELLOMAT EDITION ECO mit Spartaste. Hier trifft ausgeklügelte Technik auf konsequente Designsprache.

Zeitlos: SCHELLOMAT BASIC/SCHELLOMAT SILENT ECO

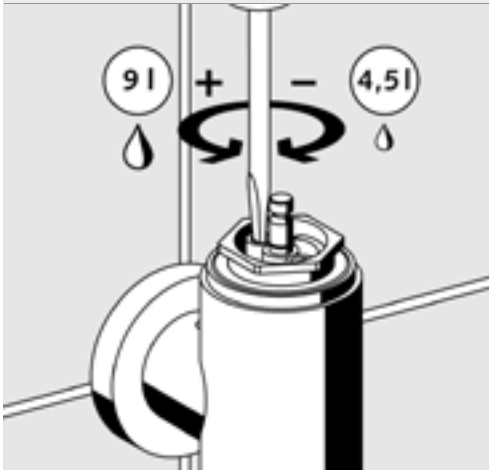
Zeitlos in der Formensprache und zuverlässig im Betrieb – so präsentiert sich SCHELLOMAT BASIC. Eine bedarfsgerechte Anpassung der Spülmengen ermöglicht die Variante SCHELLOMAT SILENT ECO mit Spartaste für eine wassersparende 3-Liter-Spülung. Außerdem arbeitet sie aufgrund der speziellen Kartuschen-Technik besonders geräuscharm (nur SILENT ECO).

Klassisch: SCHELLOMAT mit Hebel

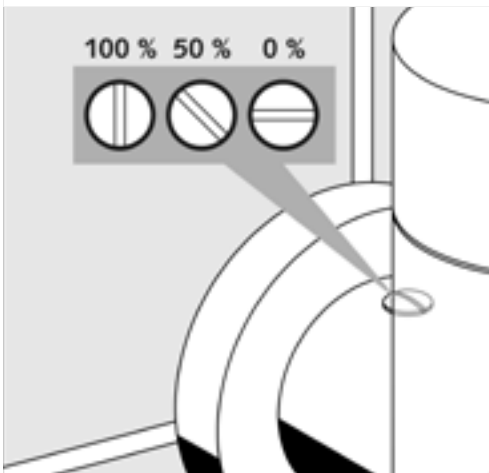
Bereits seit Jahrzehnten der Klassiker im SCHELL Sortiment: der SCHELLOMAT mit Hebel. Auch heute noch vielfach die erste Wahl, wenn ein schneller und kostengünstiger Austausch bestehender WC-Armaturen gefordert ist.

Technische Details

Einstellungen



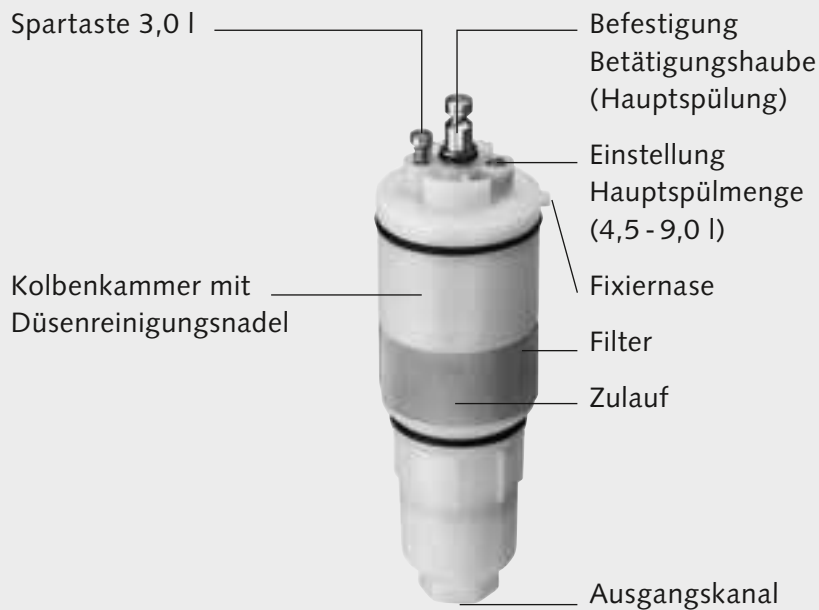
Nach Entfernen der Betätigungs-
haube lässt sich die Spülmenge
leicht mit einem Schraubendreher
einstellen.



Bei den Spülsystemen mit **Vorab-
sperrung** kann der Spülstrom ent-
sprechend den baulichen Voraus-
setzungen eingestellt werden.

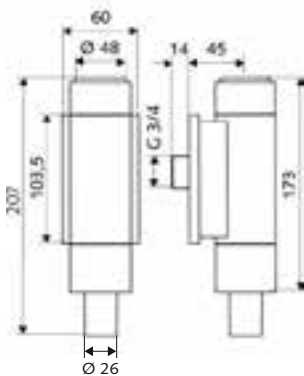
Innovative Kartuschentechnologie

SCHELLOMAT Spülarmaturen überzeugen mit zuverlässiger Kartuschentechnologie und sorgen für hohe Betriebssicherheit. Die wesentlichen Bauteile bestehen aus korrosionssi-
cherem Kunststoff oder galvanisch gegen Korrosion geschütztem Messing.

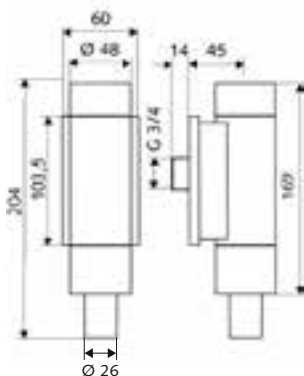




SCHELLOMAT EDITION



SCHELLOMAT EDITION ECO



Design-WC-Spülsystem SCHELLOMAT EDITION

Merkmale

- Geräuscharmer Betrieb mit Wandanschlussblende
- Alle Bauteile Messing poliert mit Drucktaste für eine Spülmenge inkl. integriertem Serviceabsperrentil
- Hohe Betriebssicherheit durch Kunststoff-Kartusche und automatischer Düsenreinigungsnadel (selbstreinigend)
- Spülsystem konform DIN EN 12541
- sieger design

Technische Daten

Spülstrom	1,0 - 1,3 l/s
Fließdruck	1,2 - 5,0 bar
Hauptspülmenge	4,5 - 9,0 l (einstellbar)
Spartaste	-
Spülrohranschluss	Ø 26 mm
Geräuschklasse	I
Prüfzeichen	PA-IX 9902/I, DIN-DVGW zertifiziert
Dimension	DN 20 G 3/4 AG
Werkstoff	Alle sichtbaren Bauteile aus Messing DIN EN verchromt, Funktionsteile Kartusche Kunststoff
SCHELLOMAT EDITION	
Art.-Nr. 02 245 06 99	

Design-WC-Spülsystem SCHELLOMAT EDITION ECO

Merkmale

- Mit Spartaste
- Geräuscharmer Betrieb mit Wandanschlussblende
- Alle Bauteile Messing poliert mit Drucktaste für 2 Spülmengen inkl. integriertem Serviceabsperrentil
- Hohe Betriebssicherheit durch Kunststoff-Kartusche und automatischer Düsenreinigungsnadel (selbstreinigend)
- Spülsystem konform DIN EN 12541

Technische Daten

Spülstrom	1,0 - 1,3 l/s
Fließdruck	1,2 - 5,0 bar
Hauptspülmenge	4,5 - 9,0 l (einstellbar)
Spartaste	3 l
Spülrohranschluss	Ø 26 mm
Geräuschklasse	I
Prüfzeichen	PA-IX 9902/I, DIN-DVGW zertifiziert
Dimension	DN 20 G 3/4 AG
Werkstoff	Alle sichtbaren Bauteile aus Messing DIN EN verchromt, Funktionsteile Kartusche Kunststoff
SCHELLOMAT EDITION ECO	
Art.-Nr. 02 246 06 99	

WC-Spülssystem SCHELLOMAT BASIC

Merkmale

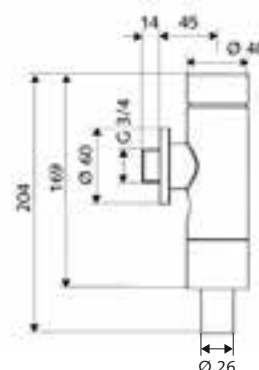
- Robustes Ganzmetall-Spülssystem mit Messing-Drucktaste für eine Spülmenge
- Hohe Betriebssicherheit durch Kunststoff-Kartusche und automatischer Düsenreinigungsnadel (selbstreinigend)
- Spülssystem konform DIN EN 12541

Technische Daten

Spülstrom	1,0 - 1,3 l/s
Fließdruck	1,2 - 5,0 bar
Hauptspülmenge	4,5 - 9,0 l (einstellbar)
Spülrohranschluss	Ø 26 mm
Geräuschklasse	II
Prüfzeichen	PA-IX 9901/II, DIN-DVGW zertifiziert
Dimension	DN 20 G 3/4 AG
Werkstoff	Alle sichtbaren Bauteile aus Messing DIN EN verchromt, Funktionsteile Kartusche Kunststoff
Ausführung	Art.-Nr.
SCHELLOMAT BASIC	02 247 06 99
SCHELLOMAT BASIC SV mit integriertem Serviceabsperrentil	02 248 06 99



SCHELLOMAT BASIC



WC-Spülssystem SCHELLOMAT SILENT ECO

Merkmale

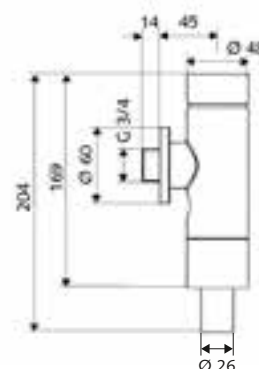
- Robustes Ganzmetall-Spülssystem mit Messing-Drucktaste für 2 Spülmengen (Haupt- und Sparspülmenge)
- Hohe Betriebssicherheit durch Kunststoff-Kartusche und automatischer Düsenreinigungsnadel (selbstreinigend), Spülssystem konform DIN EN 12541

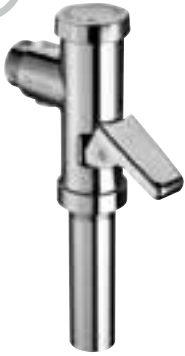
Technische Daten

Spülstrom	1,0 - 1,3 l/s
Fließdruck	1,2 - 5,0 bar
Hauptspülmenge	4,5 - 9,0 l (einstellbar)
Spartaste	3 l
Spülrohranschluss	Ø 26 mm
Geräuschklasse	I
Prüfzeichen	PA-IX 9902/I, DIN-DVGW zertifiziert
Dimension	DN 20 G 3/4 AG
Werkstoff	Alle sichtbaren Bauteile aus Messing DIN EN verchromt, Funktionsteile Kartusche Kunststoff
Ausführung	Art.-Nr.
SCHELLOMAT SILENT ECO	02 249 06 99
SCHELLOMAT SILENT ECO SV mit integriertem Serviceabsperrentil	02 250 06 99

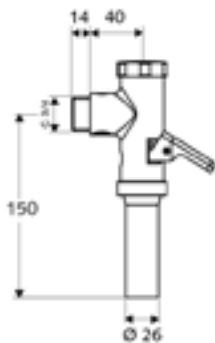


SCHELLOMAT SILENT ECO





SCHELLOMAT mit Hebel



WC-Spülsystem SCHELLOMAT mit Hebel

Merkmale

- Mit Hebel aus Messing
- Für Flach- und Tiefspülbecken
- Robuste Ganzmetallkonstruktion
- Kunststoffkolben mit automatischer Düsenreinigungsnadel für störungsfreien Betrieb (siehe auch Hinweis unten)
- Robust und zuverlässig, stabiles Messinggehäuse

Technische Daten

Fließdruck	Ab 1,2 - 5 bar
Spülmenge	6 l
Spülstromregulierung	60 - 100%
Spülrohranschluss	Ø 26 mm
Prüfzeichen	DIN-DVGW zertifiziert
Dimension	je nach Ausführung unterschiedlich
Werkstoff	Spülsystemgehäuse aus Messing DIN EN

Ausführung	Art.-Nr.
SCHELLOMAT mit Hebel <ul style="list-style-type: none"> • Durchfluss: 1,0 - 1,3 l/s • Kartusche aus Kunststoff mit Düsenreinigungsnadel • mit Belgaqua-Prüfzeichen • Dimension: DN 20 G 3/4 AG 	02 202 06 99
SCHELLOMAT mit Hebel <ul style="list-style-type: none"> • Durchfluss: 1,0 - 1,3 l/s • Kartusche mit Messingkolben • Dimension: DN 20 G 3/4 AG 	02 238 06 99
SCHELLOMAT mit Hebel <ul style="list-style-type: none"> • Durchfluss: 0,7 - 1,0 l/s • Kartusche aus Kunststoff mit Düsenreinigungsnadel • Dimension: DN 15 G 1/2 AG 	02 216 06 99

Hinweis

- Armaturen mit Kunststoffkolben sind auch bei Installationen, bei denen mit Fettstoffen im Wasser gerechnet wird, einsetzbar.

WC-Spülarmatur SCHELLOMAT mit Hebel

Merkmale

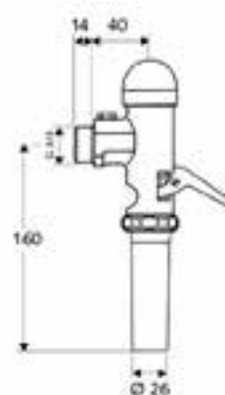
- Großes Spülwasservolumen (6 - 14 l), stufenlos einstellbar
- Mit Hebel aus Messing
- Mit Spülstromregulierung
- Für Flach- und Tiefspülbecken
- Robuste Ganzmetallkonstruktion
- Kunststoffkolben mit automatischer Düsenreinigungsnadel für störungsfreien Betrieb (siehe auch Hinweis unten)
- Robust und zuverlässig, stabiles Messinggehäuse

Technische Daten

Fließdruck	Ab 1,2 bar
Spülstrom	1,0 - 1,3 l/s
Spülmenge	6-14 l
Spülstromregulierung	60 - 100%
Spülrohranschluss	Ø 26 mm
Dimension	DN 20 G 3/4 AG
Werkstoff	Alle sichtbaren Bauteile und Funktionsteile Messing DIN EN
Art.-Nr.	02 204 06 99



SCHELLOMAT mit Hebel



WC-Spülsystem SCHELLOMAT BASIC für Niederdruck

Merkmale

- Robustes Ganzmetall-Spülssystem mit Messing-Drucktaste für eine Spülmenge.
- Hohe Betriebssicherheit durch Kunststoff-Kartusche. Hohe Spüleleistung mit Spülstromregulierung.
- Spülarmatur konform DIN EN 12451

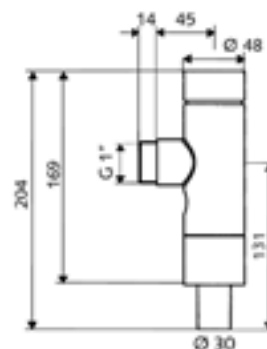
Bestens geeignet für WC-Anlagen die über Dachvorratsbehälter, hochgelegene Zisternen oder Versorgungssysteme mit einem Fließdruck von 0,4 - 4,0 bar versorgt werden. Über eine von außen zugängliche Einstellschraube kann der Spülstrom entsprechend den baulichen Voraussetzungen eingestellt werden.

Technische Daten

Fließdruck	0,4 - 4 bar
Spülmenge	8 - 14 l (einstellbar)
Spülstrom	1,0 - 1,4 l/s
Spülrohranschluss	Ø 32 mm
Dimension	DN 25 G 1 AG
Werkstoff	Alle sichtbaren Bauteile Messing DIN EN, Funktionsteile Kartusche Kunststoff
Art.-Nr.	02 252 06 99



SCHELLOMAT BASIC für Niederdruck



Hinweis

- Armaturen mit Kunststoffkolben sind auch bei Installationen, bei denen mit Fettstoffen im Wasser gerechnet wird, einsetzbar.

WC-Spülrohgarnitur

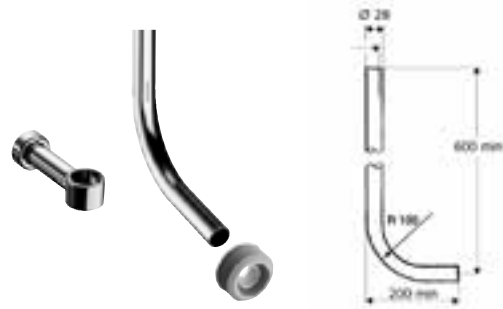
Lieferumfang:

- Spülrohr nach DIN 3267
- WC-Innenverbinder Ø 55 mm
- Spülrohrschelle mit Befestigungsmaterial

Werkstoff:

Spülrohr aus Messing

Art.-Nr. 03 209 06 99



WC-Spülrohr

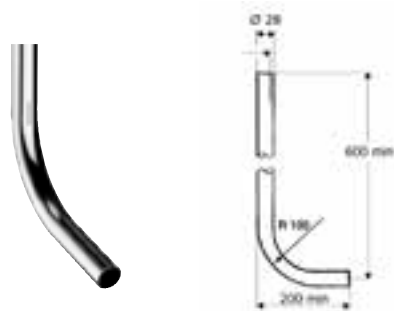
Einsatzbereich/technische Daten:

- Nach DIN 3267
- 600 x 200 mm
- Ø 28 x 26 mm

Werkstoff:

Messing

Art.-Nr. 03 100 06 99



WC-Spülrohrschelle

Einsatzbereich/technische Daten:

- Zur sicheren Befestigung des Spülrohrs an der Wand.
- Spülrohrschelle mit Befestigungsmaterial

Werkstoff:

ABS

Art.-Nr. 03 203 06 99



WC-Innenverbinder

Ø 55 mm

Werkstoff:

Gummi

Art.-Nr. 77 101 00 99



Wandeinbau-Lösungen (Spülssysteme und Steuerungen)



Urinal-Spülarmatur
COMPACT II
ab Seite 64



Manuelle Steuerung
EDITION/AMBITION
ab Seite 68



Infrarot-Steuerung
EDITION E/AMBITION E
ab Seite 70



Siphon-Sensor-Steuerung
COMPACT LC
ab Seite 74

Vorwand-Lösungen



Manuelle Steuerung
SCHELLOMAT
ab Seite 84



Infrarot-Steuerung
SCHELLTRONIC
ab Seite 90

Zubehör



Außenverbinder
ab Seite 95

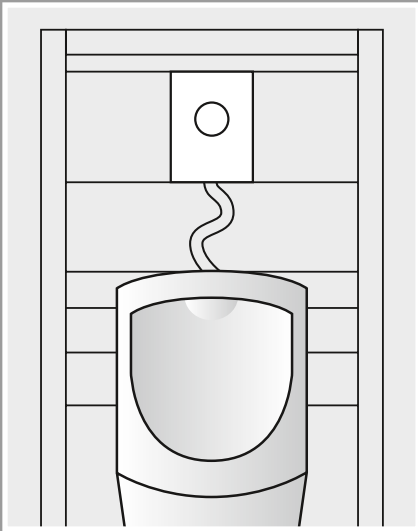


Spülrohr
ab Seite 95



Spritzkopf
ab Seite 95

Wandeinbau-Lösungen für Urinal-Spülsysteme. Von SCHELL.

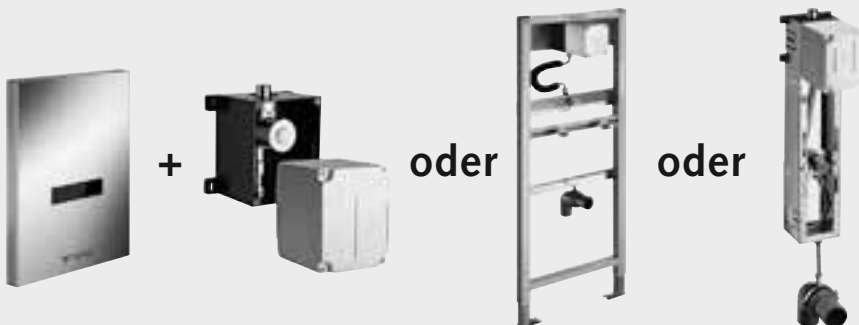


Hygiene mit System

SCHELL bietet speziell für öffentliche oder halböffentliche Sanitärräume ein komplettes Urinal-Spülsystem für den Wandeinbau. Kernstück ist dabei die Wandeinbau-Spülarmatur COMPACT II.

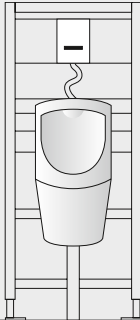
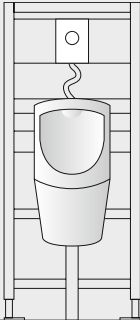
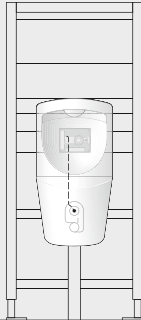
Passend dazu bietet SCHELL ein breites Programm attraktiver Frontplatten mit unterschiedlichen Technologien. Von der manuellen Betätigung bis hin zu Infrarot- oder Siphon-Sensoren (LC). Abgerundet wird das System durch passende und teilweise vormontierte Montagemodule und Zubehör, wodurch die Installation wesentlich erleichtert wird.

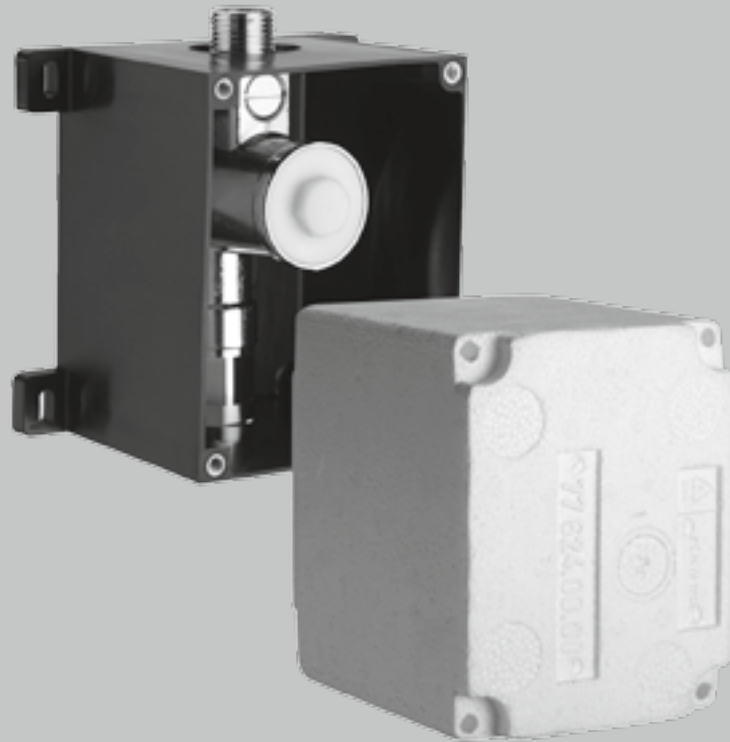
Wandeinbau-Spülsystem COMPACT II



= Beispiel für ein perfektes Urinal-Spülsystem von SCHELL

URINAL-SPÜLSYSTEME: Wandeinbau-Lösungen

Ihr Wunsch	Eine bewährte Lösung, berührungsfrei mit kurzen Reaktionszeiten.	Eine zuverlässige und kostengünstige Lösung, die ohne externe Energie auskommt.	Eine Universalösung für höchste Anforderungen an Hygiene, Wassersparen und Vandalismusschutz.
Die Lösung von SCHELL	· AMBITION E · EDITION E	· AMBITION · EDITION	· COMPACT LC
Prinzip			
Funktionsweise	Auslösung bei Verlassen des Sensorbereichs	Manuelle Betätigung	Auslösung bei Bewegung und Temperaturveränderung im Urinalsiphon
Technologie	<i>Infrarot-Sensor</i>	<i>Drucktaster</i>	<i>LC Siphon-Sensor</i>
Besonderheiten	· Stagnationspülung · Stadionbetrieb	· Keine Fremdenergie erforderlich · umrüstbar auf batteriebetriebene Infrarot-Technik	· Stagnationspülung · Stadionbetrieb · Überlaufschutz · Diagnose mittels Reed-Kontakt
Steuerungseinheit	Kartuschen-Magnetventil	SC-Kartusche	Kartuschen-Magnetventil
Wandeinbau-Spülarmatur COMPACT II	Ja	Ja	Ja
Montagemodul Trockenbau	Ja	Ja	Ja
Montagemodul Nassbau	Ja	Ja	Nein



Urinal-Wandeinbau-Spülarmatur COMPACT II

Highlights:

- Ein Rohbau-Set für viele Anwendungen
- Sehr kleine Frontplatte
- Geringe Bautiefe
- Diagnoseleuchten
- Wasserführung aus Messing
- Vorabspernung
- Permanente Spülbereitschaft
- Einfacher Service von vorne

Langlebig und installationsfreundlich

Das kompakte Wandeinbau-Spülssystem ist das technische Kernstück aller Wandeinbau-Urinalen von SCHELL. Für eine hohe Lebensdauer sorgt die robuste Vollmessingkonstruktion der Wasserstrecke. Das Wandeinbau-Spülssystem COMPACT II eröffnet die Möglichkeit, mit nur einem Rohbau-Set unterschiedliche Steuersysteme (mechanisch, elektronisch) zu installieren. Ein problemloses Nachrüsten von einer mechanischen Betätigungsplatte auf eine Infrarot-Batteriesteuerung ist problemlos möglich.

SCHELL Urinal-Wandeinbau-Spülarmatur COMPACT II
Merkmale

- Rohbau-Set für mechanische und elektronische Auslösung
- Geräuscharmes Wandeinbau-Spülsystem mit innenliegender Vorabspernung zur Aufnahme der SCHELL Urinalbetätigungen oder Urinalsteuerungen
- Spülsystem konform DIN EN 12541

Technische Daten

Spülstrom	0,3 l/s
Fließdruck	0,8 - 5 bar
Prüfzeichen	PA-IX 18779/I, DIN-DVGW zertifiziert in Verbindung mit Fertigbauset
Dimension	DN 15 G 1/2 AG
Werkstoff	Wasserstrecke aus Messing DIN EN

Lieferumfang

- Kunststoff-Rohbaugehäuse
- Vormontierte Messing-Wasserstrecke mit Vorabspernung
- Dichtstopfen
- Putzdeckel mit Befestigung

Art.-Nr.	01 193 00 99
-----------------	---------------------

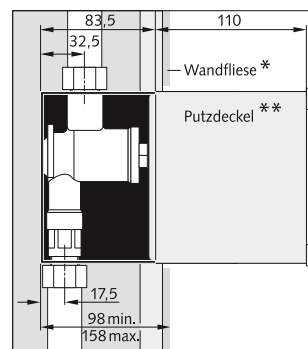
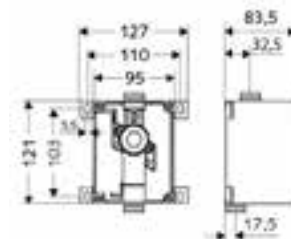
Zubehör

Urinal-Betätigungsplatte EDITION	02 800 06 99 c)	02 800 15 99 a)
	02 801 28 99 e)	
Urinal-Betätigungsplatte AMBITION	02 822 00 99 s)	02 823 00 99 w)
Urinalsteuerungen EDITION E	02 806 06 99 c)	02 806 15 99 a)
	02 807 28 99 e)	02 808 06 99 c)
	02 808 15 99 a)	02 809 28 99 e)
Urinalsteuerungen AMBITION E	01 256 00 99 s)	01 257 00 99 w)
	01 258 00 99 s)	01 259 00 99 w)
Urinalsteuerungen COMPACT LC	01 197 00 99	01 196 00 99
Urinalsteuerungen COMPACT HF	01 165 00 99	01 166 00 99
Urinal-Frontblende EDITION HF/LC	23 080 28 99 e)	

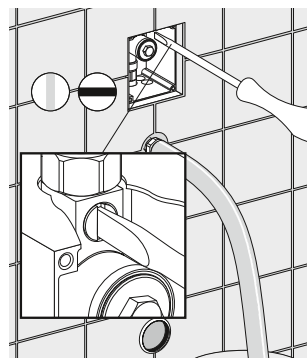
a alpinweiß, c chrom, e Edelstahl, s schwarz, w weiß



Rohbau-Set COMPACT II


Einbautiefe

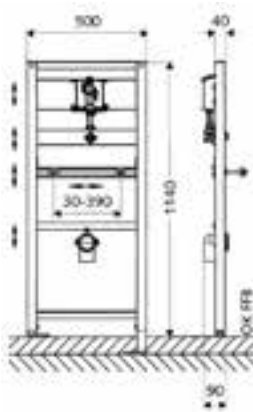
Das Gehäuse ist mit 83,5 mm sehr flach und muss bündig zum Mauerwerk eingesetzt werden. Der Abstand bis Fliesenvorderkante muss mindestens 98 mm betragen.


Durchspülstopfen

Der vormontierte Durchspülstopfen erleichtert das Spülen der Rohrleitungen nach erfolgter Rohmontage. Die mechanische Kartusche bzw. das Kartuschen-Magnetventil liegt den Fertigbau-Sets bei.



Urinal-Montagemodul
COMPACT II



SCHELL Urinal-Montagemodul COMPACT II

Merkmale

- Montagemodul für Ständerwand- oder Vorwandmontage
- Selbsttragender Profil-Stahlrahmen mit höhenverstellbaren körperschallentkoppelten Füßen
- Oberfläche pulverbeschichtet
- Die Auslösung erfolgt über SCHELL Fertigbau-Sets
- Spülsystem konform DIN EN 12541

Technische Daten

Spülstrom	0,3 l/s
Fließdruck	0,8 - 5 bar
Geräuschklasse	II
Prüfzeichen	siehe Fertigbau-Set
Dimension	DN 15 G 1/2 AG Wasserzulauf
Werkstoff	Wasserstrecke aus Messing DIN EN

Lieferumfang

- Urinal-Rohbau-Set COMPACT II im Kunststoffgehäuse mit Putzdeckel, Wasserstrecke mit Vorabspernung
- Befestigungsmaterial für Montagefüße und Ständerwerk
- Höhenverstellbarkeit Montagefüße 0 - 200 mm
- Schallentkoppelter Urinalanschluss G 1/2 IG aus entzinkungsbeständigem Messing, Anschluss von oben
- Urinal-Befestigung M 8 x 110 mm, mit Schutzschlauch, Mutter und Abdeckkappen
- Ablaufbogen Ø 50 mm mit Baustopfen

Art.-Nr.	03 282 00 99
----------	---------------------

Zubehör

Wandhalterungs-Set	03 258 00 99
Urinal-Betätigungplatten EDITION	02 800 06 99 c), 02 800 15 99 a), 02 801 28 99 e)
Urinalsteuerungen EDITION E	02 806 06 99 c), 02 806 15 99 a), 02 807 28 99 e) 02 808 06 99 c), 02 808 15 99 a), 02 809 28 99 e)
Urinal-Betätigungplatten AMBITION	02 822 00 99 s), 02 823 00 99 w)
Urinalsteuerungen COMPACT HF	01 165 00 99, 01 166 00 99
Urinalsteuerungen AMBITION E	01 256 00 99 s), 01 257 00 99 w) 01 258 00 99 s), 01 259 00 99 w)
Urinalsteuerungen COMPACT LC	01 196 00 99, 01 197 00 99

a alpinweiß, **c** chrom, **e** Edelstahl, **s** schwarz, **w** weiß

Zubehör für Reihenmontage:

- Befestigungsschiene
Art.-Nr. 03 270 00 99
- Schnellverschluss
Art.-Nr. 03 265 00 99
- Federnutenstein
Art.-Nr. 03 043 00 99
- Universal-Befestigungsschrauben
Art.-Nr. 03 268 00 99
- Wandständer, Höhe 1140 mm
Art.-Nr. 03 269 00 99

SCHELL Urinal-Montagemodul COMPACT II Nassbau**Merkmale**

- U-förmiger, nicht selbsttragender Montagerahmen aus verzinktem Stahlblech für Aus-, Ummauern und Schlitzmontage
- Die Auslösung erfolgt über SCHELL Fertigbau-Sets
- Spülsystem konform DIN EN 12541

Technische Daten

Spülstrom	0,3 l/s
Fließdruck	0,8 - 5 bar
Geräuschklasse	II
Prüfzeichen	siehe Fertigbau-Set
Dimension	DN 15 G 1/2 AG x DN 15 G 1/2 IG
Werkstoff	Wasserstrecke aus Messing DIN EN

Lieferumfang

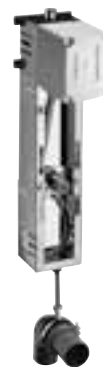
- Urinal-Rohbau-Set COMPACT II mit Putzdeckel, Wasserstrecke mit Vorabspernung und Dichtstopfen
- Befestigungsschrauben mit Dübel für Rahmenbefestigung
- Urinalbefestigung: Stockschrauben M 8 x 140 mm, mit Dübel, Schutzschlauch, Mutter und Abdeckkappen
- Ablaufbogen Ø 50 mm mit Baustopfen

Art.-Nr.	03 284 00 99
-----------------	--------------

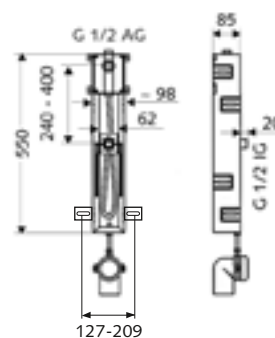
Zubehör

Urinal-Betätigungsplatten EDITION	02 800 06 99 c), 02 800 15 99 a), 02 801 28 99 e)
Urinal-Betätigungsplatten AMBITION	02 822 00 99 s), 02 823 00 99 w)
Urinalsteuerungen EDITION E	02 806 06 99 c), 02 806 15 99 a), 02 807 28 99 e)
	02 808 06 99 c), 02 808 15 99 a), 02 809 28 99 e)
Urinalsteuerungen AMBITION E	01 256 00 99 s), 01 257 00 99 w)
	01 258 00 99 s), 01 259 00 99 w)

a alpinweiß, **c** chrom, **e** Edelstahl, **s** schwarz, **w** weiß



Urinal-Montagemodul
COMPACT II Nassbau





Urinal-Betätigungsplatten EDITION/AMBITION

Highlights:

- DüsenreinigungsfILTER
- Spülmenge 1 - 6 l (einstellbar)
- Frontplatte Messing, Glas oder Edelstahl
- Mechanische Kartusche
- Kompatibel zu SCHELL Urinal-Rohbau-Set COMPACT II
- Nachrüstbar auf Batterie betriebene Infrarot-Steuerung
- Gleiche Optik wie EDITION/AMBITION WC-Betätigungsplatten

Solide und zuverlässig

Die SCHELL Urinal-Betätigungsplatten EDITION bzw. AMBITION sind in Kombination mit der Wandeinbau-Spülarmatur COMPACT II, dem Urinal-Montagemodul COMPACT II oder dem Urinal-Montagemodul COMPACT II Nassbau die solide und zuverlässige Lösung, wenn moderne und möglichst kostengünstige Spültechnik gefragt ist. Die zum Lieferumfang gehörende Selbstschluss-Kartusche aus korrosionsresistentem POM-Hochleistungskunststoff, garantiert dauerhafte Funktion und hohe Dichtigkeit. Ein Düsenbohrungsvorfilter schützt zusätzlich vor Verschmutzungen.

Die Spülmenge lässt sich zwischen 1 und 6 Liter einstellen (Werkseinstellung 2 l). Die Betätigungsplatten von EDITION bestehen wahlweise aus widerstandsfähigem Kunststoff oder aus vandalengeschütztem Edelstahl. AMBITION überzeugt mit hochwertigem Design aus Einscheiben-Sicherheitsglas, wahlweise in schwarz oder weiß.

Übrigens: Eine Umrüstung auf eine batteriebetriebene Infrarot-Steuerung ist jederzeit problemlos möglich.

Urinal-Betätigungsplatten EDITION/AMBITION für SCHELL Urinal-Wandeinbau-Spülsystem COMPACT II

- Merkmale**
- Urinal-Betätigungsplatte inklusive Selbstschluss-Kartusche
 - Material wahlweise Kunststoff, Glas, Edelstahl
 - Leichte Betätigung bei minimaler Drucktiefe

Technische Systemdaten Urinal-Wandeinbau-Spülarmatur COMPACT II mit Urinal-Betätigungsplatte EDITION/AMBITION

Spülstrom	0,3 l/s
Fließdruck	0,8 - 5 bar
Hauptspülmenge	1 - 6 l (einstellbar)
Geräuschklasse	II
Prüfzeichen	PA-IX 18779/I, DIN-DVGW zertifiziert
Dimension	DN 15 G 1/2 AG
Einbautiefe	90 - 158 mm (Rohbau-Set)

Lieferumfang

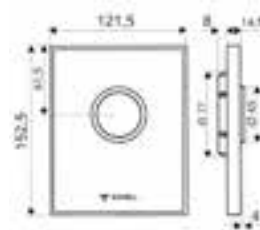
- Betätigungsplatte mit Drucktaste
- Montagerahmen mit Befestigungsmaterial
- Mechanische Kunststoff-Kartusche mit integriertem Düsenbohrungsvorfilter

Ausführung	Art.-Nr.
EDITION chrom Werkstoff: Frontplatte Kunststoff	02 800 06 99
EDITION alpinweiß Werkstoff: Frontplatte Kunststoff	02 800 15 99
Vandalengesicherte Ausführung Werkstoff: Frontplatte Edelstahl	02 801 28 99
AMBITION schwarz Werkstoff: Sicherheits-Glas (ESG)	01 822 00 99
AMBITION weiß Werkstoff: Sicherheits-Glas (ESG)	01 823 00 99

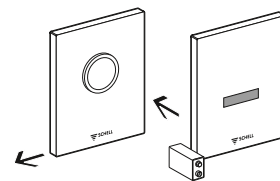
Zubehör	Art.-Nr.
Wandeinbau-Spülarmatur COMPACT II	01 193 00 99
Urinal-Montagemodul COMPACT II	03 282 00 99
Urinal-Montagemodul COMPACT II Nassbau	03 284 00 99



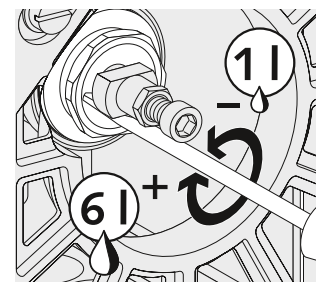
Betätigungsplatte AMBITION



Maße Betätigungsplatte AMBITION



Nachrüstbar
Die mechanische Kartusche liegt dem Fertigbausatz bei. Die Anschlussmaße sind mit dem Kartuschen-Magnetventil identisch. Nachträglich kann also auf Infrarot-Batteriebetrieb gewechselt werden.



Spülmenge einstellen
Durch einfaches Drehen der Einstellschraube kann die Spülmenge zwischen 1 - 6 l eingestellt werden (Werkseinstellung: 2 l).



Urinalsteuerungen EDITION E/AMBITION E

Highlights:

- Hygienischer Betrieb
- Zuverlässige Infrarot-Steuerung
- 5 kleine und attraktive Design-Frontplatten (153,5 x 124 mm)
- Wahlweise netz- oder batteriebetrieben
- Integrierte Stagnationsspülung
- Stadionbetrieb



AMBITION E

Für hohe hygienische Anforderungen

Die Urinalsteuerungen EDITION E/AMBITION E verfügen über eine Infrarot-Steuerung, die ein berührungsloses Spülen ermöglicht und damit für maximale Hygiene und höchsten Komfort sorgt. Sie lassen sich in Kombination mit der Wandeinbau-Spülarmatur COMPACT II, dem Montagemodul COMPACT II bzw. dem Montagemodul COMPACT II Nassbau einsetzen.

Elegant im Design und problemlos bei Montage und Inbetriebnahme sind die Urinalsteuerungen die zuverlässige und hochwertigere Alternative zu mechanischen Betätigungsplatten. Die Standardausführung ist mit einem 230-V-Netzteil ausgestattet. Stromnetzunabhängig arbeitet die Variante mit 9-V-Blockbatterie. Das in beiden Varianten gleiche Elektronikmodul erkennt automatisch die Stromversorgung und schaltet entsprechend unterschiedliche Programme.

Stadionbetrieb

Dort, wo kurzfristige, hohe Besucherintervalle auftreten (z. B. in Stadien, Veranstaltungshallen etc.) schaltet die Elektronik auf Sparbetrieb. Dann erfolgt die Spülung nur jeweils einmal in der Minute – so lange, bis die Nutzungshäufigkeit wieder nachlässt.

Technische Details

Kartuschen-Magnetventil

Das Kartuschen-Magnetventil mit integriertem Vorfilter (Abb. 1) ist äußerst klein und arbeitet sparsam. Eingesetzt wird es nach dem Spülen der Rohrleitungen. Es ist für Netzteil- und Batteriebetrieb identisch. Versorgt mit einer 9-V-Blockbatterie sind bis zu 100.000 Spülungen möglich.

Netzteil einsetzen

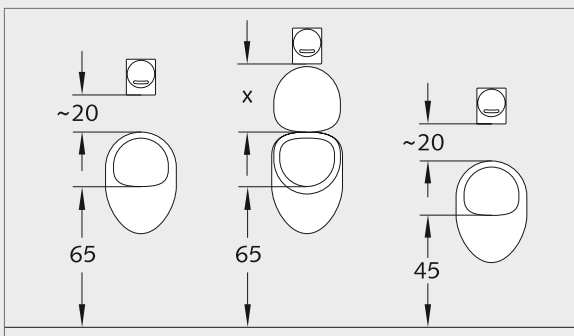
Das COMPACT Rohbau-Set (Abb. 2) ist für die Aufnahme des 230 V Netzteils vorbereitet. Der elektrische Anschluss erfolgt über einen mitgelieferten Stecker der Schutzklasse IP65. Damit wird der Schutzbereich VDE 100 erfüllt.

Batteriefach einsetzen

Das Elektronikmodul (Abb. 3) ist vorbereitet zur Aufnahme des Batteriefachs. Die 9-V-Alkalibatterie kann nach Abnahme der Frontplatte von vorne problemlos getauscht werden. Niedriger Batteriestand wird durch Blinken der roten Leuchtdiode im Sensorfenster angezeigt.

Wandabstände Montagehöhen

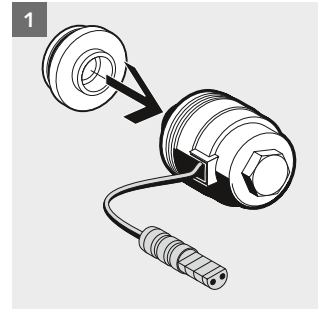
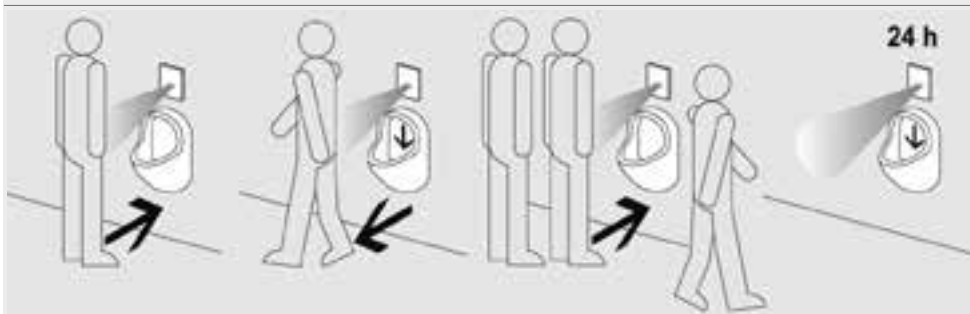
Der Abstand zu einer gegenüberliegenden Wand soll in der Regel 1 m (Abb. 4) betragen. Sind frontal gegenüber ebenfalls Infrarot-Steuerungen montiert, so ist der Abstand auf 1,50 m zu erhöhen. Bei Urinalen mit Deckel sind die Standard-Installationsmaße entsprechend zu ändern. Urinale für Knaben werden entsprechend niedriger installiert.



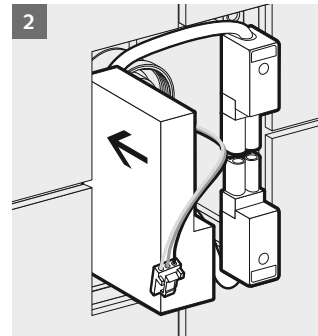
Montagehöhe Rohbausset (Maßangaben in cm)

Funktion

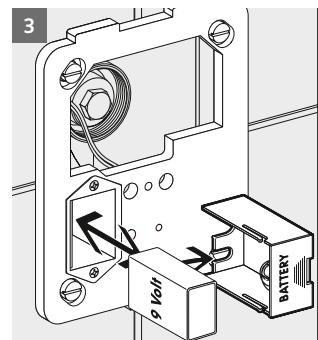
Bei den Varianten 230 V und 9-V-Batterie erfolgt automatisch 24 Stunden nach der letzten Spülung eine Hygiene-/Stagnationsspülung über die eingestellte Spülzeit. Bei der Batterievariante erhöht sich die Mindestverweilzeit von 4 s auf ca. 7 - 10 s.



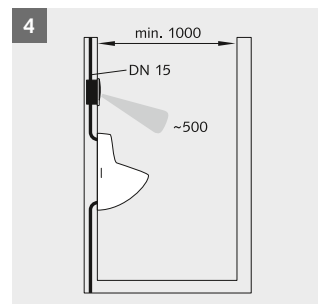
Kartuschen-Magnetventil mit Adapter



Netzteil



Batteriefach

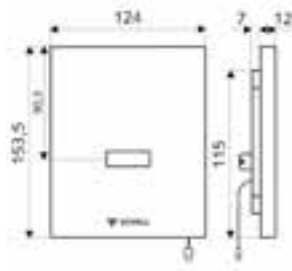


Mindest-Abstand zu einer gegenüberliegenden Wand (Maßangaben in mm)

	Mindestverweilzeit	Hauptspülung	Stadionbetrieb	Hygienespülung
230 V	4 s	2 - 10 s	ja	24 h
9 V	7 - 10 s	2 - 10 s	ja	24 h



EDITION E



SCHELL Urinalsteuerung EDITION E

Merkmale Batteriebetrieb

- Batteriebetrieb 9 V
- Fertigbau-Set
- Netzunabhängige, berührungslose Spüleinrichtung
- Hohe Nutzerhygiene

Merkmale Netzbetrieb

- Netzbetrieb 230 V/50 Hz
- Fertigbau-Set
- Berührungslose Infrarot-Spüleinrichtung
- Stromversorgung 230 V/50 Hz
- Hohe Nutzerhygiene

Technische Systemdaten

Urinalsteuerung EDITION mit Urinal-Wandeinbau-Spülarmatur COMPACT II

Spülstrom	0,3 l/s
Fließdruck	0,8 - 5 bar
Spülzeit	2 - 15 s (einstellbar)
Stagnationsspülung	alle 24 Std. nach letzter Spülung
Geräuschkategorie	II
Dimension	DN 15 G 1/2 AG
Werkstoff	Frontplatte aus Kunststoff oder Edelstahl
Zusatzfunktion	Stadionbetrieb

Lieferumfang

Montagerahmen mit Elektronikmodul, Kartuschen-Magnetventil mit Vorfilter, Frontplatte mit Sensorfenster, Diagnoseleuchten, Reichweiteneinstellung

Ausführung Batteriebetrieb

- Batteriefach in Montagerahmen
- 9-V-Alkalibatterie
- Diode für Batteriezustand

Ausführung Netzbetrieb

- 110 - 240 V 50 - 60 Hz/12 V
Netzteil mit Netzstecker

Ausführung Batteriebetrieb

EDITION E chrom
Werkstoff: Frontplatte aus Kunststoff

Art.-Nr.

02 806 06 99

EDITION E alpinweiß
Werkstoff: Frontplatte aus Kunststoff

02 806 15 99

Vandalengesicherte Ausführung
Werkstoff: Frontplatte aus Edelstahl

02 807 28 99

Ausführung Netzbetrieb

EDITION E chrom
Werkstoff: Frontplatte aus Kunststoff

Art.-Nr.

02 808 06 99

EDITION E alpinweiß
Werkstoff: Frontplatte aus Kunststoff

02 808 15 99

Vandalengesicherte Ausführung
Werkstoff: Frontplatte aus Edelstahl

02 809 28 99

Zubehör Rohbau-Spülarmaturen

Wandeinbau-Spülarmatur COMPACT II

01 193 00 99

Urinal-Montagemodul COMPACT II

03 282 00 99

Urinal-Montagemodul COMPACT II
Nassbau

03 284 00 99

SCHELL Urinalsteuerung AMBITION E

<p>Merkmale Batteriebetrieb</p> <ul style="list-style-type: none"> • Batteriebetrieb 9 V • Fertigbau-Set • Netzunabhängige, berührungslose Spüleinrichtung • Hohe Nutzerhygiene 	<p>Merkmale Netzbetrieb</p> <ul style="list-style-type: none"> • Netzbetrieb 230 V/50 Hz • Fertigbau-Set • Berührungslose Infrarot-Spüleinrichtung • Stromversorgung 230 V/50 Hz • Hohe Nutzerhygiene
--	---

Technische Systemdaten
Urinalsteuerung AMBITION mit Urinal-Wandeinbau-Spülarmatur COMPACT II

Spülstrom	0,3 l/s
Fließdruck	0,8 - 5 bar
Spülzeit	2 - 15 s (einstellbar)
Stagnationsspülung	alle 24 Std. nach letzter Spülung
Geräuschkategorie	II
Dimension	DN 15 G 1/2 AG
Werkstoff	Frontplatte aus Kunststoff oder Edelstahl
Zusatzfunktion	Stadionbetrieb

Lieferumfang
 Montagerahmen mit Elektronikmodul, Kartuschen-Magnetventil mit Vorfilter, Frontplatte mit Sensorfenster, Diagnoseleuchten, Reichweiteneinstellung

<p>Ausführung Batteriebetrieb</p> <ul style="list-style-type: none"> • Batteriefach in Montagerahmen • 9-V-Alkalibatterie • Diode für Batteriezustand 	<p>Ausführung Netzbetrieb</p> <ul style="list-style-type: none"> • 110 - 240 V 50 - 60 Hz/12 V • Netzteil mit Netzstecker
---	--

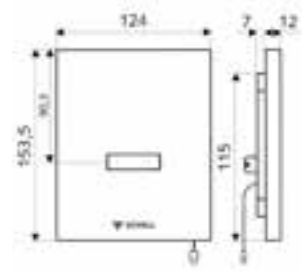
Ausführung Batteriebetrieb	Art.-Nr.
AMBITION E schwarz Werkstoff: Frontplatte aus Glas	01 256 00 99
AMBITION E weiß Werkstoff: Frontplatte aus Glas	01 257 00 99
Ausführung Netzbetrieb	Art.-Nr.
AMBITION E schwarz Werkstoff: Frontplatte aus Glas	01 258 00 99
AMBITION E weiß Werkstoff: Frontplatte aus Glas	01 259 00 99

Zubehör Rohbau-Spülarmaturen

Wandeinbau-Spülarmatur COMPACT II	01 193 00 99
Urinal-Montagemodul COMPACT II	03 282 00 99
Urinal-Montagemodul COMPACT II Nassbau	03 284 00 99



AMBITION E



Urinal-Spülsysteme



Urinal-Steuerung COMPACT LC

Highlights:

- Automatische Spüleinrichtung für alle Urinalbecken unabhängig Material und Form
- Netz- und Batteriebetrieb
- Geruchverschlussüberwachung bei niedrigem Wasserpegel
- Automatischer Spülstop bei verstopftem Siphon
- Stadionprogramm
- Stagnationsspülung
- Programmeinstellung über externen Magnetschalter optional
- Hybrid-Programm zum Wassersparen

Hygienisch und programmierbar

Die Urinalsteuerung COMPACT LC für das Wandeinbau-Spülsystem COMPACT II bietet nicht nur berührungsfreie Bedienung, sie ist aufgrund ihrer nicht sichtbaren Sensor-Technik auch besonders sicher vor Korrosion und Vandalismus. Der im Siphon sitzende Sensor ist durch eine PE-Kapselung geschützt. Selbst Ablagerungen beeinträchtigen seine Funktion nicht. Zusätzlich zu der Standard 2-Liter-Spülung stehen optional zwei weitere Spülprogramme zur Wahl. Die 1-Liter- und die Hybrid-Spülung für wasserlose Urinale können bei Bedarf über einen Reed-Kontakt (Zubehör) programmiert werden.

Stagnationsspülung

Um einen regelmäßigen Wasseraustausch in der wasserführenden Leitung zu gewährleisten, findet optional alle 24 Stunden nach der letzten Nutzung eine Stagnationsspülung statt (Programm 1 oder 2).

Stadionbetrieb

Dort wo kurzfristige hohe Besucherintervalle auftreten – in Stadien, Veranstaltungshallen etc. – schaltet die Elektronik auf Sparbetrieb. Dann erfolgt die Spülung nur jeweils einmal in der Minute – so lange, bis die Nutzungshäufigkeit wieder auf den fest eingestellten Wert sinkt.

Technische Details

Folgende Spülprogramme sind über Reed-Kontakt (Zubehör) wählbar:

- **Standard-Werkseinstellung**
2-l-Spülung; mit 24-h-Stagnationspülung und Stadionbetrieb
- **Wasserspar-Spülung**
1-l-Spülung; mit 24-h-Stagnationspülung und Stadionbetrieb
- **Hybrid-Spülung für hohe Nutzerfrequenz**
3-l-Spülung 15 Minuten nach erster Nutzung bei wasserlosen Urinalen

Kostenersparung durch Hybridsteuerung, Beispiel Raststätte
(Betriebszeit 16 Std./Tag, Öffnungszeit 320 Tage/Jahr)

$$\text{Hybrid-Spülung} = \frac{\text{max. 4 Spülungen}}{\text{Std.}} \hat{=} \frac{64 \text{ Spülungen}}{\text{Tag}}$$

- Max. Spülfrequenz: 64 Spülungen/Tag bei 3 l Spülvolumen (unabhängig der Nutzeranzahl)
- Max. Spülvolumen/Jahr: 61 m³
- Kosten Trinkwasser (5,35 €/m³): 328,70 €

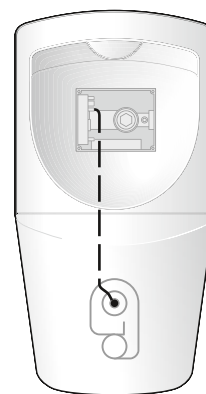
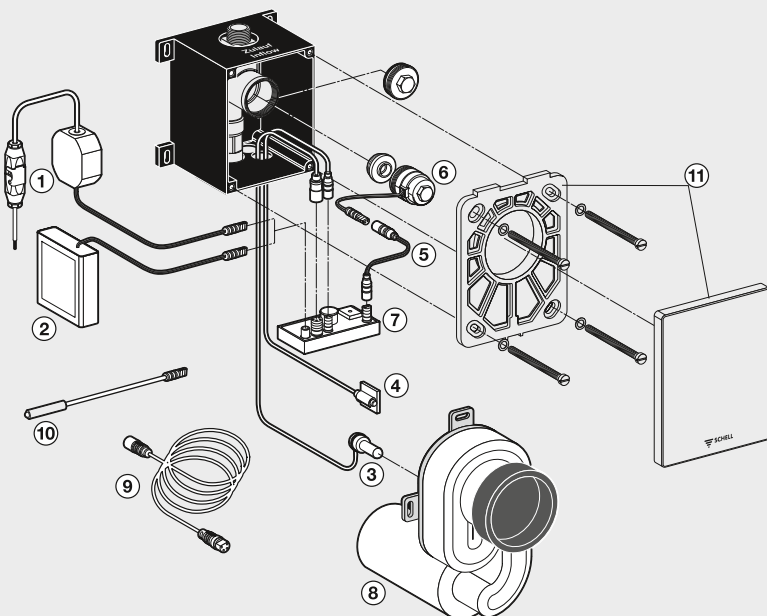
Vergleichskosten normale Urinalsteuerung mit 2-l-Spülung bei gleicher Betriebszeit und ca. 10 Nutzer/Std.

Ca. Spülvolumen/Jahr: 102 m³ $\hat{=} 545,70$ €/Jahr

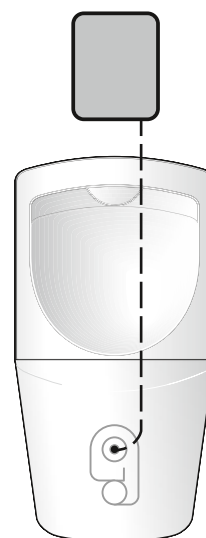
Fazit: mögliche Einsparung von ca. 220 €/Jahr

Installation

- Das Rohbau-Set und die Montagemodule müssen nicht verändert werden.
- Die Montage ist über und hinter dem Urinal möglich.
- Bei Montage hinter dem Urinal befinden sich alle Bauteile im nicht sichtbaren Bereich.
- Für die Montage über dem Urinal steht eine Urinal-Frontblende zur Verfügung.



Montage hinter Urinal



Montage über Urinal

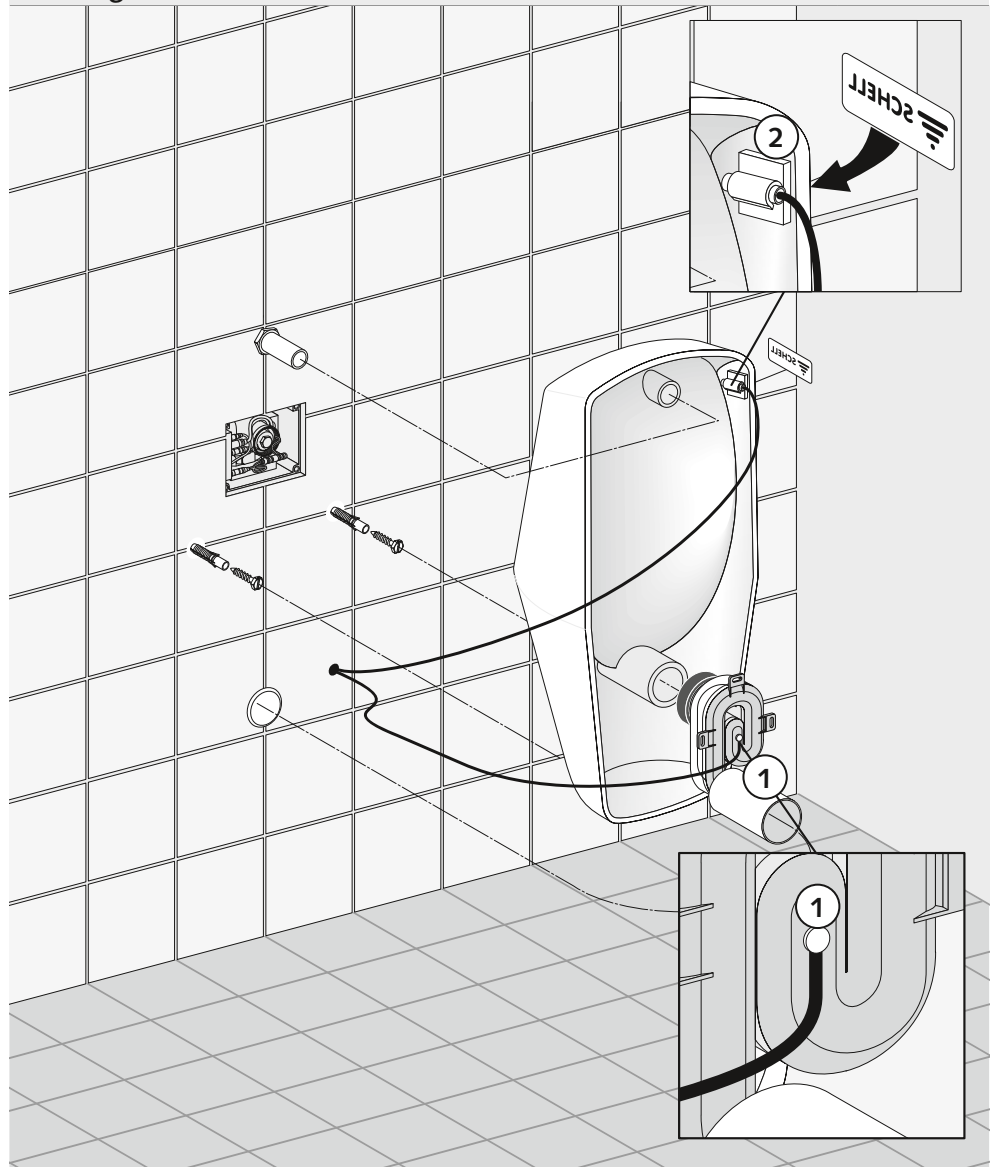
Lieferumfang

- 1 Netzteil 100 - 240 V
50 - 60 Hz (zu Art.-
Nr. 01 197 00 99)
- 2 Batteriefach mit
4 x 1,5 V Mignon
LR-AA (zu Art.-Nr.
01 196 00 99)
- 3 LC-Sensor
- 4 Reed-Kontakt mit
Magnetschlüssel
(Zubehör)
- 5 Adapterkabel
- 6 Magnetventil
- 7 E-Modul
- 8 Siphon-Sensor
- 9 Verlängerung
LC-Sensor (Zubehör)
- 10 Funktionstester
(Zubehör)
- 11 Urinal-Frontblende
(Zubehör)

Urinalsteuerung COMPACT LC

Montage

- 1 Siphon mit LC-Sensor ist Bestandteil des Lieferumfangs.
- 2 Reed-Kontakt zur Montage am Innenteil der Keramik. Mit Auslöse-Markierungspunkt zur Programmierung (Zubehör)



Programme über Reed-Kontakt einstellbar

Serviceprogramm

- Reinigungsstop 3 min
- Reinigungsspülung 10 s
- Intervallspülung

Wartungs-/Diagnoseprogramm (automatisch)

- Betriebsbereitschaft
- Funktionstest Magnetventil
- Funktionstest Sensor
- Batteriespannung

Spülprogramm

- 2-l-Spülung (Werkseinstellung)
- 1-l-Sparprogramm
- Hybridprogramm (3-l-Spülung 15 min. nach erster Nutzung)

Urinalsteuerung COMPACT LC

LC-Programmierung mittels Reed-Kontakt (Zubehör)

Mögliche Positionen des Reed-Kontakts	Funktion
	Start
	1x / 2x / 3x Programm

Hinweis:
Zur Programmierung muss der Magnet-schlüssel an den Reed-Kontakt herangeführt werden

LC-Steuerung

1x	=		Reinigungsstopp 3 Minuten
2x	=		Reinigungsstopp 10 Sekunden
3x	=		Intervallspülung 5 x (Spülung plus je 2 min. Einwirkzeit)
4x	=		Funktionsprüfung (automatisch) 1x = OK 1x = Magnetventil defekt 2x = Sensor defekt 3x = Batterie schwach
5x	=		1-Liter-Spülung + Stadionprogramm
6x	=		2-Liter-Spülung + Stadionprogramm
7x	=		Hybridprogramm 15 Minuten nach erster Nutzung



COMPACT LC

Urinalsteuerung COMPACT LC

Merkmale

- Siphon-Sensor Strömungs- und Temperaturerkennung im Siphonwasser
- Universal einsetzbare Siphon-Spülsteuerung für alle Keramik- und Edelstahlbecken
- Sensormontage im Systemsiphon
- Korrosionssicherer Sensor zur präzisen Nutzer-Erkennung
- Steuerung über Reed-Kontakt von außen (Zubehör)
- 3 Spülprogramme – 3 Serviceprogramme – Diagnoseprogramm (Funktionsüberprüfung)
- Geruchverschlussüberwachung auch bei niedrigem Wasserpegel
- Automatischer Spülstop bei verstopften Abflussleitungen
- E-Modul und Batteriefach/Netzteil zur Montage in SCHELL Urinal-Wandeinbau-Spülsystem COMPACT II/Urinal-Montagemodul COMPACT II LC
- Akustisches Signal bei schwacher Batterie

Technische Systemdaten

Urinalsteuerung COMPACT LC mit Urinal-Wandeinbau-Spülarmatur COMPACT II

Spülzeit	Reinigungsstop 10 s, Spülstop und Intervallspülung
Stagnationsspülung	Alle 24 Std. nach letzter Spülung
Werkstoff	Wasserstrecke aus Messing DIN EN
Spülmenge	2 l (Werkseinstellung), 1 l und Hybrid 3 l einstellbar

Lieferumfang

- E-Modul
- Urinalsiphon mit LC-Sensor
- Kartuschen-Magnetventil mit Adapter zur Rohbau-Wasserstrecke
- Plug + Play Steckverbinder IP 54

Ausführung	Art.-Nr.
SCHELL Urinalsteuerung COMPACT LC Funktion: Netzbetrieb (Netzteil 230 V 50 Hz im Lieferumfang enthalten)	01 197 00 99
SCHELL Urinalsteuerung COMPACT LC Funktion: Batteriebetrieb (Batteriefach mit 4 x 1,5 V Batterien im Lieferumfang enthalten)	01 196 00 99

Zubehör

Urinal-Wandeinbau-Spülarmatur COMPACT II	01 193 00 99
Urinal-Montagemodul COMPACT II	03 282 00 99
Urinal-Montagemodul COMPACT II LC	03 283 00 99
Urinal-Zulaufgarnitur DN 15	03 112 00 99
Urinal-Zulaufgarnitur DN 15	03 105 00 99
Reed-Kontakt mit Magnetschlüssel	01 529 00 99

Urinal-Montagemodul COMPACT II LC**Merkmale**

- Montagemodul für Ständerwand- oder Vorwandmontage
- Selbsttragender Profil-Stahlrahmen mit höhenverstellbaren körperschallentkoppelten Füßen
- Oberfläche pulverbeschichtet
- Die Auslösung erfolgt über SCHELL Fertigbau-Sets
- Spülsystem konform DIN EN 12541

Technische Daten Urinal-Wandeinbau-Spülarmatur COMPACT II

Durchfluss	0,3 l/s
Fließdruck	0,8 - 5 bar
Geräuschklasse	II
Dimension	DN 15 G 1/2 AG
Werkstoff	Wasserstrecke aus Messing DIN EN

Lieferumfang

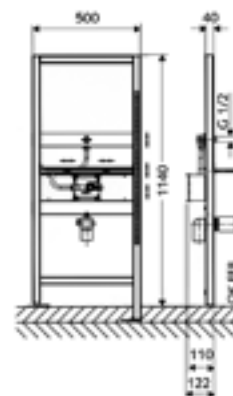
- Urinal-Rohbau-Set COMPACT II mit Putzdeckel, Wasserstrecke mit Vorabspernung und Spülstopfen
- Befestigungsmaterial für Montagefüße und Ständerwerk
- Höhenverstellbarkeit Montagefüße 0 - 200 mm
- Schallentkoppelter Urinalanschluss G 1/2 IG aus entzinkungsbeständigem Messing, Spülschlauchanschluss G 1/2 AG
- Urinal-Befestigung M 8 x 110 mm, mit Schutzschlauch, Mutter und Abdeckkappen
- Ablaufbogen Ø 50 mm mit Baustopfen

Art.-Nr.

Urinal-Montagemodul COMPACT II LC	03 283 00 99
Urinal-Wandeinbau-Spülarmatur COMPACT II	01 193 00 99
Urinal-Montagemodul COMPACT II	03 282 00 99
Urinalsteuerungen COMPACT LC	01 196 00 99
	01 197 00 99
Urinal-Zulaufgarnitur DN 15	03 112 00 99

Zubehör bei Vorwandmontage

Wandhalterungs-Set	03 258 00 99
---------------------------	---------------------

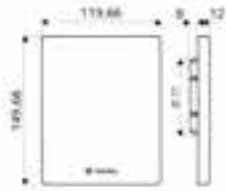
Montagemodul
COMPACT II LC**Empfohlenes Zubehör**

Für Reihenmontage

- Befestigungsschiene
Art.-Nr. 03 270 00 99
- Schnellverschluss
Art.-Nr. 03 265 00 99
- Federnutenstein
Art.-Nr. 03 043 00 99
- Universal-Befestigungsschrauben
Art.-Nr. 03 268 00 99
- Wandständer, Höhe 1140 mm
Art.-Nr. 03 269 00 99

Urinal-Wandeinbau-Spülsysteme

Zubehör



SCHELL Urinal-Frontblende EDITION HF/LC

Frontblende zu Urinal-Rohbau-Set COMPACT II, wenn eine Zugänglichkeit zur Wasserstrecke und Elektronik gewünscht wird. Platzierung über dem Urinal oder entfernt liegend.

Lieferumfang:

Frontblende inkl. Montagerahmen
Werkstoff: Edelstahl

Art.-Nr. 23 080 28 99



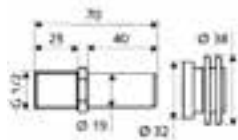
SCHELL Sensorkabel COMPACT LC

Verlängerungskabel 2,5 m

Verlängerungskabel bei weit entfernt liegender Montage der Urinalsteuerung COMPACT LC

Kabellänge 2,5 m

Art.-Nr. 01 524 00 99



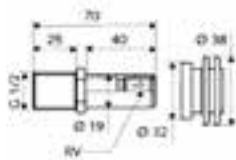
Urinal-Zulaufgarnitur DN 15

Für Urinale mit Zulauf von hinten

Lieferumfang:

Zulaufstutzen G 1/2 AG x 40 mm Schaft
Verbinder Ø 32 - 38 mm
Werkstoff: Messing
Dimension: DN 15 G 1/2 AG,

Art.-Nr. 03 105 00 99



Urinal-Zulaufgarnitur DN 15

Mit Rückflussverhinderer (RV)

Lieferumfang:

Zulaufstutzen G 1/2 AG x 40 mm Schaft
Verbinder Ø 32 - 38 mm
Zubehör für Urinale mit hochliegender Armatur (> 1 m).
Verhindert nachlaufendes Spülwasser. Zulauf von hinten
Werkstoff: Zulaufstutzen aus Messing, RV aus Kunststoff
Dimension: DN 15 G 1/2 AG,

Art.-Nr. 03 112 00 99

Anschlussgarnitur DN 15

Anschlussleitung zwischen Urinal-Wandeinbau-Spülsystem COMPACT II und Urinalzulaufgarnitur

Lieferumfang:

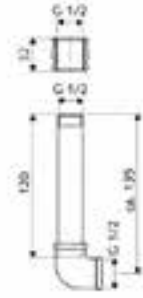
Anschlussrohr 120 mm mit Winkel 90° G 1/2 IG

eingedichtet, Muffe G 1/2 IG lose beigelegt

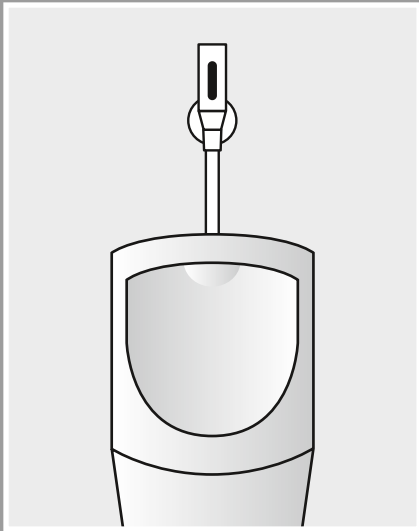
Werkstoff: Messing

Dimension: DN 15 G 1/2 IG

Art.-Nr. 03 208 00 99



Vorwand-Lösungen für Urinal-Spülsysteme. Von SCHELL.



Schnell installiert

Vorwand-Urinal-Spülsysteme lassen sich schnell und kostengünstig realisieren. Überzeugende Vorteile speziell in vielen öffentlichen, halböffentlichen oder gewerblichen Sanitärräumen. Auch hier bietet SCHELL bedarfsgerechte Lösungen, die sich durch hohe Funktionalität, Langlebigkeit und zeitlos elegantes Design auszeichnen.

Zuverlässige Technik

Technischer Kern aller manuellen Vorwand-Urinal-Spülarmaturen von SCHELL ist die integrierte Selbstschluss-Kartusche SC. Robuster, korrosionsresistenter POM-Hochleistungskunststoff garantiert zuverlässigen Betrieb über viele Jahre hinweg.

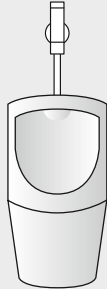
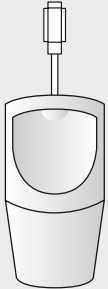
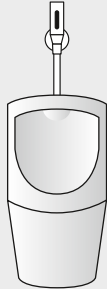
Hygiene

Die berührungslosen Infrarot-Urinal-Spülarmaturen sorgen für höchste Nutzerhygiene.

Einfache Montage

Für mehr Zeitersparnis bei der Montage sorgt ein Montagemodul, das SCHELL passend zu seinen Vorwand-Urinal-Spülsystemen anbietet. Damit lassen sich Sanitärräume besonders bei Reihenmontage schnell und kosteneffizient einrichten oder sanieren.

URINAL-SPÜLSYSTEME: Vorwand-Lösungen

Ihr Wunsch	Eine kostengünstige Standard-Lösung, die ohne externe Energie auskommt.	Eine Lösung, die Wirtschaftlichkeit und Design vereint und ohne externe Energie auskommt.	Eine berührungslose Lösung, die höchsten Hygieneanforderungen gerecht wird.
Die Lösung von SCHELL	· SCHELLOMAT BASIC	· SCHELLOMAT EDITION	· SCHELLTRONIC
Prinzip			
Funktionsweise	Manuelles Betätigen	Manuelles Betätigen	Auslösung bei Verlassen des Sensorbereichs
Technologie	<i>Drucktaste</i>	<i>Drucktaste</i>	<i>Infrarot-Sensor</i>
Besonderheiten	<ul style="list-style-type: none"> · Mit und ohne Vorabspernung · Keine Fremdenergie erforderlich 	<ul style="list-style-type: none"> · Anspruchsvolles Design · Mit Vorabspernung · Keine Fremdenergie erforderlich 	<ul style="list-style-type: none"> · Für Neubau und Modernisierung · Mit Vorabspernung · 9-V-Alkalibatterie · WELL-klassifiziert (6 Sterne)
Steuerungseinheit	SC-Kartusche	SC-Kartusche	Kartuschen-Magnetventil
Montagemodul	Ja	Ja	Ja



Urinal-Vorwand-Spülarmaturen SCHELLOMAT

Highlights:

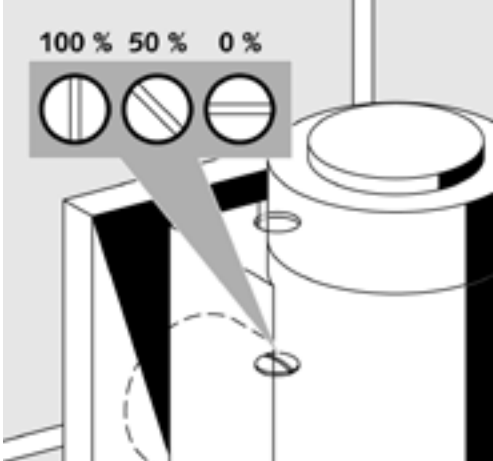
- Hygiene mit Komfort
- Geringe Geräusentwicklung
- Zuverlässige Kartuschen-technik für hohe Betriebssicherheit
- Entspricht den Vorgaben der DIN EN 12541
- Einfach einstellbare Spülmenge von 1 - 6 l
- Auch in Benelux-Ausführung lieferbar

Robust und kostengünstig

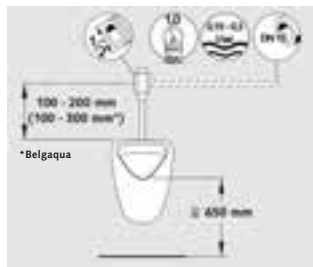
Solide konstruiert und aus robustem Metall gefertigt empfehlen sich selbst-schließende Urinal-Vorwand-Spülsysteme besonders dort, wo hohe Nutzerfrequenzen an der Tagesordnung sind, wie zum Beispiel in Schulen, Stadien oder Veranstaltungshallen. Sie lassen sich leicht installieren und sind zudem besonders servicefreundlich.

Bemerkenswert ist das Design des Modells SCHELLOMAT EDITION, das von dem renommierten Gestaltungsbüro *sieger design* entworfen wurde. Es besticht durch seine funktionale Eleganz und wurde mit dem *reddot design award* ausgezeichnet.

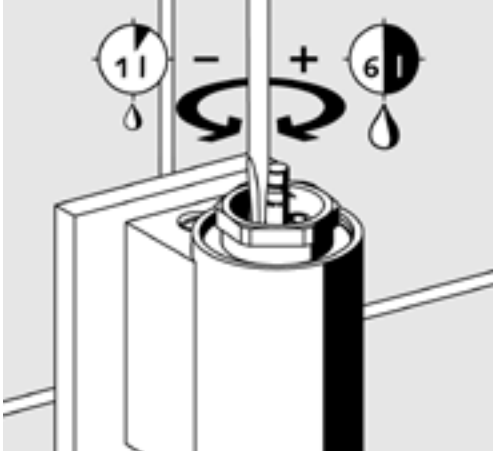
Technische Details



Spülstrom einstellen
Bei den Spülsystemen mit Vorabspernung kann der Spülstrom entsprechend den baulichen Voraussetzungen eingestellt werden.



Technische Hinweise
Urinal-Spülsystem nach DIN EN 12541, DN 15 Klasse 1,5 und Klasse 4 für Urinalbecken nach DIN 1390
DIN-DVGW BP0378
Leitungsdimensionierung nach DIN EN 806-3 und der nationalen Ergänzungsnorm DIN 1988-300



Spülmenge einstellen
Nach Entfernen der Betätigungshäube lässt sich die Spülmenge leicht mit einem Schraubendreher einstellen.

Innovative Kartuschtechnologie

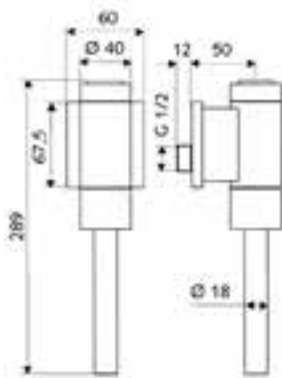
SCHELLOMAT Spülarmaturen überzeugen mit zuverlässiger Kartuschtechnologie und sorgen für hohe Betriebssicherheit. Die wesentlichen Bauteile bestehen aus korrosionssicherem Kunststoff oder galvanisch gegen Korrosion geschütztem Messing.



- Befestigung Betätigungshäube
- Einstellung Spülmenge (1,0 - 6,0 l)
- Kolbenkammer
- Zulauf
- Ausgangskanal
- Auffüllkanal
- Kolbenkammer mit Düsenbohrungs-Vorfilter



SCHELLOMAT EDITION



DESIGN PLUS

reddot design award
winner 2004DEUTSCHER
DESIGNRAT
DDB

Design-Urinal-Spülsystem SCHELLOMAT EDITION

Merkmale

- Geräuscharmer Betrieb
- Wandanschlussblende
- Alle Bauteile Messing poliert mit Drucktaste, inkl. integriertem Serviceabsperrentil
- Hohe Betriebssicherheit durch Kunststoff-Kartusche und integriertem Düsenbohrungs-Vorfilter
- Spülsystem konform DIN EN 12541
- sieger design

Technische Daten

Spülstrom	max. 0,3 l/s
Fließdruck	0,8 - 5,0 bar
Hauptspülmenge	1 - 6 l (einstellbar)
Geräuschklasse	I
Prüfzeichen	PA-IX 9891/I, DIN-DVGW zertifiziert
Dimension	DN 15 G 1/2 AG
Werkstoff	Alle sichtbaren Bauteile Messing verchromt, Funktionsteile Kartusche Kunststoff

Lieferumfang

- Spülrohr \varnothing 18 x 200 mm
- Spülrohr-Innenverbinder
- Schubrosette
- Serviceabsperrentil

Art.-Nr.

02 474 06 99

Zubehör

- Urinal-Montagemodul 03 272 00 99

Design-Urinal-Spülsystem SCHELLOMAT EDITION Modell Benelux**Merkmale**

- Geräuscharmer Betrieb
- Wandanschlussblende
- Alle Bauteile Messing poliert mit Drucktaste, inkl. integriertem Serviceabsperrentil
- Hohe Betriebssicherheit durch Kunststoff-Kartusche und integriertem Düsenbohrungs-Vorfilter
- Spülsystem konform DIN EN 12541
- sieger design

Technische Daten

Spülstrom	max. 0,3 l/s
Fließdruck	0,8 - 5,0 bar
Hauptspülmenge	1 - 6 l (einstellbar)
Geräuschkategorie	I
Prüfzeichen	PA-IX 9891/I, DIN-DVGW zertifiziert, Belgaqua
Dimension	DN 15 G 1/2 AG
Werkstoff	Alle sichtbaren Bauteile Messing verchromt, Funktionsteile Kartusche Kunststoff

Lieferumfang

- Spülrohr \varnothing 15 x 300 mm mit Rohrunterbrecher
- Schubrosette
- Spülrohr-Innenverbinder
- Serviceabsperrentil

Art.-Nr.

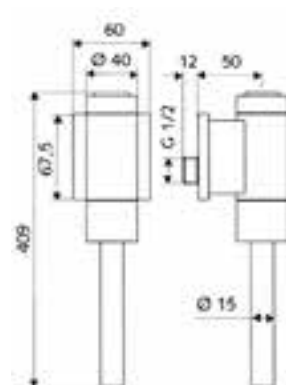
02 475 06 99

Zubehör

- Urinal-Montagemodul 03 272 00 99



SCHELLOMAT EDITION

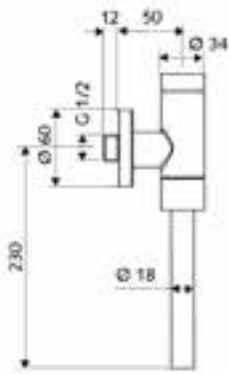


DESIGN PLUS

reddot design award
winner 2004



SCHELLOMAT BASIC



Urinal-Spülsystem SCHELLOMAT BASIC, DN 15

Merkmale

- Robustes Ganzmetall-Spülsystem mit Messing-Drucktaste
- Hohe Betriebssicherheit durch Kunststoff-Kartusche und integriertem Düsenbohrungs-Vorfilter
- Spülsystem konform DIN EN 12541

Technische Daten

Spülstrom	max. 0,3 l/s
Fließdruck	0,8 - 5,0 bar
Hauptspülmenge	1 - 6 l (einstellbar)
Spartaste	-
Geräuschkategorie	II
Prüfzeichen	PA-IX 9892/II, DIN-DVGW zertifiziert
Dimension	DN 15 G 1/2 AG
Werkstoff	Alle sichtbaren Bauteile Messing verchromt, Funktionsteile Kartusche Kunststoff

Lieferumfang

- Spülrohr Ø 18 x 200 mm
- Schubrosette
- Spülrohr-Innenverbinder

Ausführung	Art.-Nr.
Ohne Serviceabsperrentil	02 476 06 99
SCHELLOMAT BASIC SV mit integriertem Serviceabsperrentil	02 477 06 99

Zubehör

- Urinal-Montagemodul 03 272 00 99

Urinal-Spülssystem SCHELLOMAT BASIC, DN 15 Modell Benelux**Merkmale**

- Robustes Ganzmetall-Spülssystem mit Messing-Drucktaste
- Hohe Betriebssicherheit durch Kunststoff-Kartusche und integriertem Düsenbohrungs-Vorfilter
- Spülssystem konform DIN EN 12541

Technische Daten

Spülstrom	max. 0,3 l/s
Fließdruck	0,8 - 5,0 bar
Hauptspülmenge	1 - 6 l (einstellbar)
Spartaste	Ja
Geräuschkategorie	II
Prüfzeichen	PA-IX 9892/II, DIN-DVGW zertifiziert, Belgaqua
Dimension	DN 15 G 1/2 AG
Werkstoff	Alle sichtbaren Bauteile Messing verchromt, Funktionsteile Kartusche Kunststoff

Lieferumfang

- Spülrohr \varnothing 15 x 300 mm mit Rohrunterbrecher
- Schubrosette
- Spülrohr-Innenverbinder

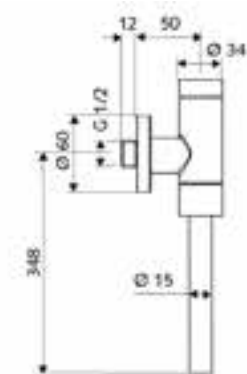
Ausführung	Art.-Nr.
Ohne Serviceabsperrentil	02 483 06 99
SCHELLOMAT BASIC SV mit Serviceabsperrentil	02 484 06 99
SCHELLOMAT BASIC mit Spülrohr-Außenverbinder, ohne Serviceabsperrentil	02 478 06 99
SCHELLOMAT BASIC mit Spülrohr-Außenverbinder, mit Serviceabsperrentil	02 479 06 99

Zubehör

- Urinal-Montagemodul **03 272 00 99**



SCHELLOMAT BASIC





Urinal-Vorwand-Spülarmatur SCHELLTRONIC

Highlights:

- Robuste Ganzmetallausführung
- Einfacher Batteriewechsel
- Schnelle Montage
- Lange Standzeiten mit 9-V-Alkalibatterie
- Einfache Servicearbeiten
- Baumaße wie manuelle Armatur
- Nachträglicher Austausch von Selbstschluss-Armaturen durch SCHELLTRONIC möglich

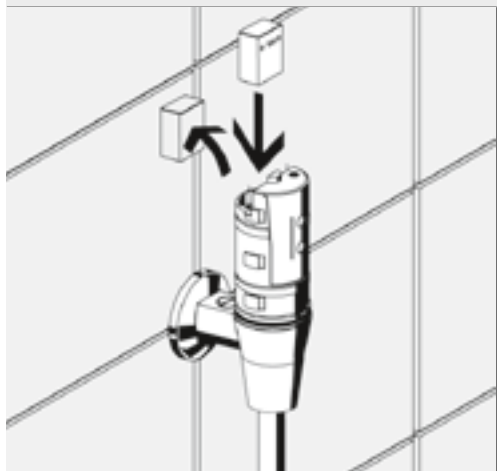
Hygienisch und robust

Das SCHELLTRONIC Urinal-Vorwand-Spülsystem ist überall dort die komfortable Lösung, wo berührungsfreier und damit hygienischer Betrieb gewünscht, eine Unterputzlösung jedoch nicht möglich oder nicht gefordert ist. **Dank identischer Baumaße wie herkömmliche Spülsysteme, eignet sich die SCHELLTRONIC besonders für Sanierungen oder Modernisierungen.** Ihre robuste Ganzmetallausführung macht sie zudem wenig anfällig für Vandalismus.

Technische Details

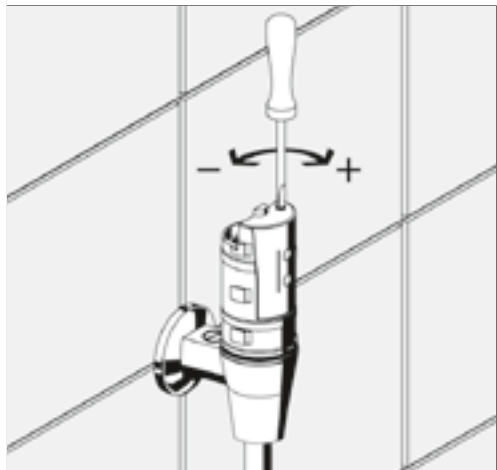
Batteriewechsel

Die besondere Ventiltechnik des SCHELLTRONIC ermöglicht einer herkömmlichen 9-V-Blockbatterie ca. 100.000 Spülungen.



Geringer Energieverbrauch

Durch Lösen der Inbusschraube lässt sich die ganze Metallhaube abheben. Die Batterie kann in beliebiger Polarität in das Batteriefach eingelegt werden. Niedriger Batteriestand wird durch Blinken der Leuchtdiode angezeigt.

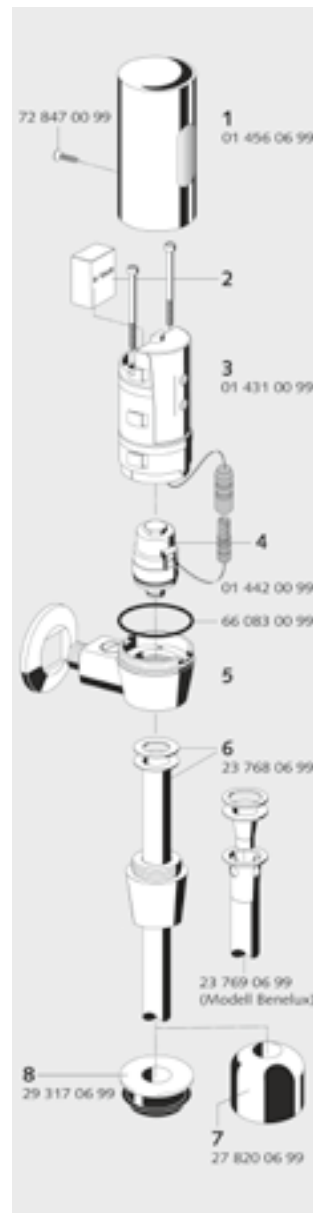


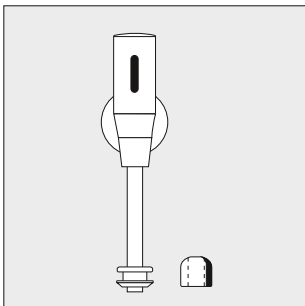
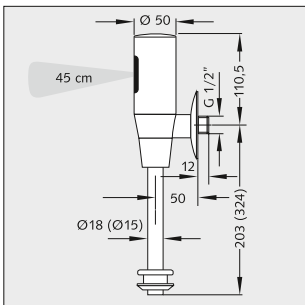
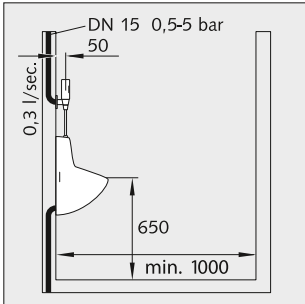
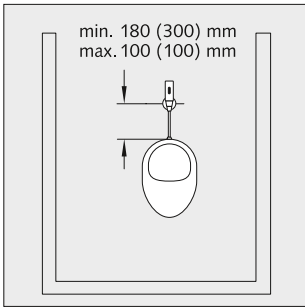
Spülzeit einstellen

Nach Abnehmen der Haube kann über ein Drehpotentiometer die Spülzeit stufenlos eingestellt werden. Für besonders schwierige Einbausituationen kann zusätzlich die Reichweite des Sensors eingestellt werden.

Aufbau

- 1 Armaturenhäube
- 2 9-V-Alkalibatterie
- 3 Elektronikmodul, komplett
- 4 Kartuschen-Magnetventil
- 5 SCHELLTRONIC Armaturengehäuse
- 6 Spülrohrset
- 7 Außenverbinder
- 8 Innenverbinder

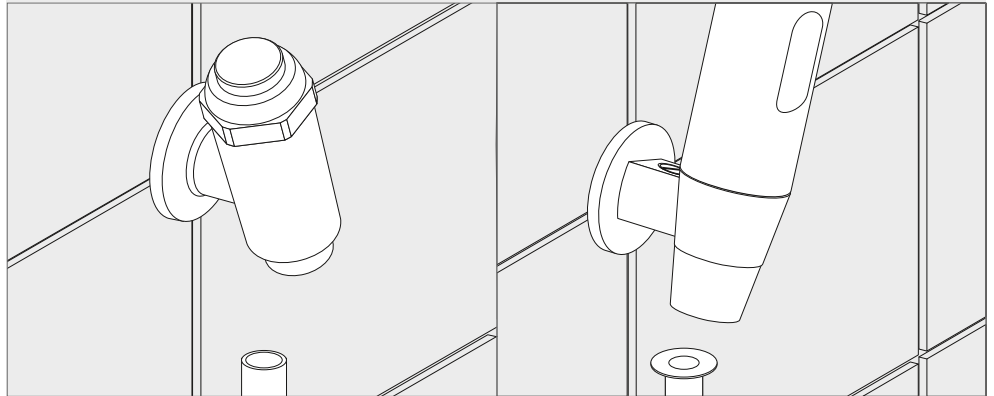




Technische Details

Einfacher Austausch

Die Anschlussmaße des SCHELLTRONIC entsprechen der DIN 3265 und lassen somit den nachträglichen Austausch mechanischer Spülsysteme zu. Der Umbau erfolgt mit nur kurzer Betriebsunterbrechung ohne Elektroarbeiten.



Funktion

Die Mindestverweilzeit beträgt ca. 10 s. Nach 24 Stunden ohne Nutzung wird automatisch eine Hygienespülung mit der eingestellten Spülzeit ausgelöst.



Mindestverweilzeit
10 s

Hauptspülung
2 - 15 s

Hygienespülung
alle 24 h

Spülzeit in Sekunden

	1,0 bar	2,0 bar	3,0 bar	4,0 bar	5,0 bar
2,0 l	6,5 s	5,5 s	4,5 s	4,0 s	3,5 s
2,5 l	8,0 s	7,0 s	5,5 s	4,5 s	4,0 s
3,0 l	10,0 s	8,0 s	7,0 s	5,5 s	5,0 s
3,5 l	–	9,5 s	8,0 s	6,5 s	5,5 s
4,0 l	–	10,0 s	9,0 s	7,5 s	6,5 s

SCHELL Urinal-Montagemodul**Merkmale**

- Für Urinal-Vorwand-Spülsysteme
- Montagemodul für Ständerwand- oder Vorwandmontage selbsttragender Profil-Stahlrahmen mit höhenverstellbaren, körperschallentkoppelten Füßen
- Oberfläche pulverbeschichtet
- Vorbereitet für den Anschluss von G 1/2 AG Urinal-Vorwand-Spülsysteme

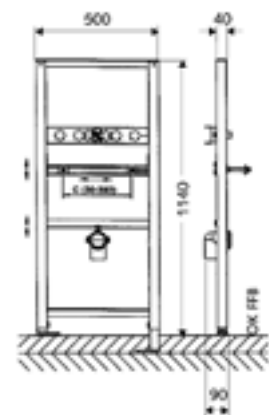
Lieferumfang

- Befestigungsmaterial für Montagefüße und Ständerwerk
- Höhenverstellbarkeit Montagefüße 0 - 200 mm
- Schallentkoppelter Armaturenanschluss G 1/2 IG aus entzinkungsbeständigem Messing, höhenverstellbar
- Urinal-Befestigung M 8 x 110 mm, mit Schutzschlauch, Mutter und Abdeckkappen
- Ablaufbogen Ø 50 mm mit Baustopfen

Art.-Nr.	03 272 00 99
Notwendiges Zubehör bei Vorwandmontage	
Wandhalterungs-Set	03 258 00 99
Empfohlenes Zubehör für Reihenmontage	
Befestigungsschiene	03 270 00 99
Schnellverschluss	03 265 00 99
Federnutenstein	03 043 00 99
Universal-Befestigungsschrauben	03 268 00 99
Wandständer, Höhe 1140 mm	03 269 00 99

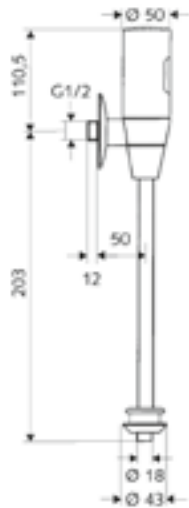


Urinal-Montagemodul

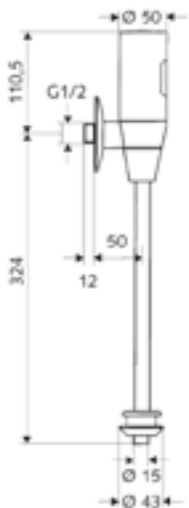




SCHELLTRONIC



SCHELLTRONIC Benelux



Infrarot-Urinal-Spülsystem SCHELLTRONIC/SCHELLTRONIC Modell Benelux

Merkmale

- Aufputz-Urinal-Spülsystem für Batteriebetrieb mit Vorabspernung
- Aufputz-Urinal-Spülsystem für Batteriebetrieb mit Vorabspernung und Rohrunterbrecher

Technische Daten		Modell Benelux
Spülstrom	0,3 l/s nach DIN EN 12541	0,3 l/s nach DIN EN 12541
Fließdruck	0,5 - 5 bar	0,5 - 5 bar
Spülzeit	2 - 15 s (einstellbar)	2 - 15 s einstellbar
Stagnationsspülung	alle 24 Std. nach letzter Spülung	alle 24 Std. nach letzter Spülung
Spülrohr	Ø 18 mm	Ø 15 mm
Geräuschklasse	II (DIN 4109)	II (DIN 4109)
Prüfzeichen	PA-IX 8952/II	Belgaqua
Dimension	DN 15 G 1/2 AG	DN 15 G 1/2 AG
Werkstoff	Gehäuse komplett aus Messing	Gehäuse komplett aus Messing

Lieferumfang

- 6-V-Kartuschen-Magnetventil in Kartuschen-Technik mit integriertem Vorfilter
- Innen-Anschlussverbinder
- Spülrohr Ø 18 x 200 mm
- 9-V-Alkaline Batterie
- Spülrohr Ø 15 x 300 mm

Art.-Nr.	01 113 06 99	01 115 06 99
----------	--------------	--------------

Zubehör

- Spülrohr Ø 18 x 300 mm
- Spülrohr Ø 15 x 500 mm
- Außenverbinder
- Urinal-Montagemodul
- Art.-Nr. 50 722 06 99
- Art.-Nr. 50 744 06 99
- Art.-Nr. 27 820 06 99
- Art.-Nr. 03 272 00 99

Urinal-Vorwand-Spülsysteme Zubehör

Spülrohr Ø 18 mm

Für Art.-Nr. 02 400 06 99 - 02 403 06 99
02 422 06 99 - 02 423 06 99
02 474 06 99
02 476 06 99
02 477 06 99
01 113 06 99

Werkstoff: Kupfer

Ausführung	Art.-Nr.
300 mm	50 722 06 99
300 mm, gekröpft (Abstand 25 mm)	50 223 06 99



Spülrohr Ø 15 mm Benelux

Für Art.-Nr. 02 407 06 99 02 412 06 99 02 416 06 99
02 417 06 99 02 421 06 99 02 475 06 99
02 478 06 99 02 479 06 99 02 483 06 99
02 484 06 99 01 114 06 99 01 115 06 99

Werkstoff: Kupfer

Ausführung	Art.-Nr.
300 mm	50 745 06 99
500 mm	50 744 06 99



Spritzkopf für SCHELL Urinal-Spülarmatur

Passend zu Spülrohr Ø 16 x 300 mm und Ø 15 x 300 mm

Werkstoff: Messing

In Verbindung mit:
Infrarot-Urinal-Spülsystem SCHELLTRONIC
Art.-Nr. 01 115 06 99 oder

Design-Urinal-Spülsystem Art.-Nr. 02 475 06 99 oder
Urinal-Spülsystem Art.-Nr. 02 483 06 99 oder
Urinal-Spülsystem Art.-Nr. 02 484 06 99 oder
Urinal-Spülsystem Art.-Nr. 02 478 06 99 oder
Urinal-Spülsystem Art.-Nr. 02 479 06 99

chrom, Art.-Nr. 28 800 06 99



Außenverbinder

chrom



Art.-Nr. 27 820 06 99

Ergänzende Komponenten von SCHELL für die Planung von öffentlichen Toiletten im Überblick

Ergänzende Montagemodule



BIDET Montagemodul
Seite 98

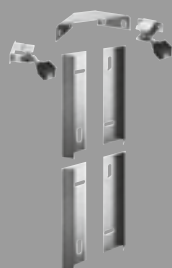


Traglasten-Montagemodul
Seite 99

Zubehör



Montagefüße Nassbau
Seite 100



Eckmontage-Set
Seite 100



Schallschutz-Matte
Seite 100

Zubehör Schienenmontage



Universal-Befestigungsschraube
Seite 101



Wandhalterungs-Set
Seite 101



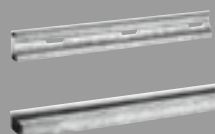
Schnellverschluss
Seite 101



Wandständer
Seite 101



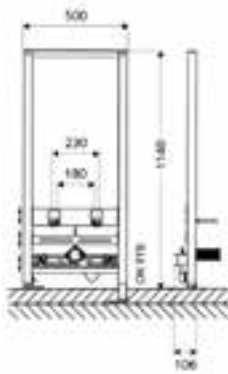
Federnutenstein
Seite 101



Befestigungsschiene
Seite 101



Montagemodul BIDET



Montagemodul BIDET

Merkmale

Montagemodul für Ständerwand- oder Vorwandmontage; selbsttragender Profil-Stahlrahmen mit höhenverstellbaren, körperschallentkoppelten Füßen; Oberfläche pulverbeschichtet.

Ausführungstyp

Montagemodul-BIDET Art.-Nr. 03 244 00 99

Einsatzbereich Für wandhängende Bidets

Lieferumfang

- Ablaufbogen Ø 50 mm, schallisoliert, höhenverstellbar mit Baustopfen
- Bidetbefestigungsbolzen M 12 x 150 mm, mit Muttern, Nylon-Bundbuchsen und Schutzschlauch

Zubehör

- Bei Vorwandmontage Wandhalterungs-Set

Art.-Nr. 03 258 00 99

Traglasten-Montagemodul

Merkmale

Montagemodul für Ständerwand- oder Vorwandmontage; selbsttragender Profil-Stahlrahmen mit höhenverstellbaren, körperschallentkoppelten Füßen; Oberfläche pulverbeschichtet; zur Montage von Stütz- und Stützklappgriffen, Duschsitzen, Dusch- und Wannen-Haltegriffen, Urinal-Schamwänden, Accessoires etc.

Ausführungstyp

Traglasten-Montagemodul Art.-Nr. 03 253 00 99

Einsatzbereich Für wandhängende Sanitärgegenstände

Lieferumfang

- Befestigungsmaterial für Montagefüße und Ständerwerk
- Stufenlos höhenverstellbare und wasserfest verleimte Multiplex-Befestigungsplatte, Baubreite 500/390 mm einstellbar

Zubehör

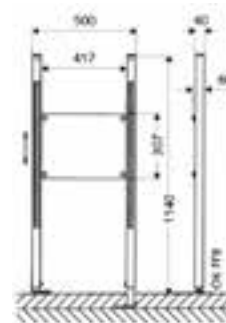
- Bei Vorwandmontage Wandhalterungs-Set, Art.-Nr. 03 258 00 99

Montagehinweis

Kombination mit Spülkasten-Montagemodul barrierefrei (Baubreite 420 mm) möglich



Traglasten-Montagemodul



Zubehör



WC-Montagefüße Nassbau

Zubehör zur Montage des SCHELL WC-Nassbau-Moduls. Keine selbsttragende Funktion, Modul muss untermauert werden!

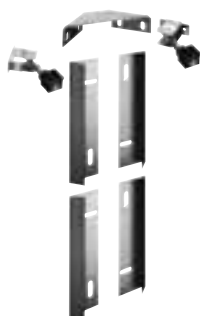
Lieferumfang

- 2 Stück Montagefüße
- Befestigungsmaterial

Zubehör

Spülkasten-Montagemodul Nassbau, Art.-Nr. 03 252 00 99

Art.-Nr. 03 259 00 99



Eckmontageset

Zubehör zur Eckmontage für alle SCHELL Montagemodule

Lieferumfang

- Eck-Beplankungsauflage
- Beplankungsauflage seitlich
- Wandhalterung 45°

Technische Daten

Schenkellänge 540 mm
Frontseite 760 mm
Tiefe 380 mm

Art.-Nr. 03 254 00 99



Schallschutz-Matte

Schallschutz-Matte für wandhängende WC- und Bidet-Körper; schalldämmend nach DIN 4109

Lieferumfang

- Schallschutzmatte
- 2 Schallentkopplungshülsen

Technische Daten

Zur Ausgleichshinterfüllung zwischen Keramik-Körper und Fliesenwand, UV-beständig

Art.-Nr. 03 001 00 99

Zubehör Schienenmontage

Wandständer, Höhe 1140 mm

Als Eckteil oder Zwischenpfosten einsetzbar.
Verstellbarer Wandhalter und Fuß vormontiert

Zubehör

Befestigungsschiene, Art.-Nr 03 270 00 99
Schnellverschluss, Art.-Nr 03 265 00 99

Art.-Nr. 03 269 00 99



Universal-Befestigungsschrauben

SCHELL Befestigungsschrauben

Zur Befestigung der SCHELL Befestigungsschiene

Lieferumfang

- Spezialschrauben
- Dübel

Art.-Nr. 03 268 00 99



Wandhalterungs-Set

Zubehör zur Befestigung eines Montagemoduls vor einer massiven Wand

Für alle SCHELL Montagemodule geeignet

- Stufenlose Tiefeneinstellung von vorne, mittels Innensechskant
- Einstellbereich Bautiefe 140 - 200 mm
- Befestigungsmaterial zur Wandbefestigung

Art.-Nr. 03 258 06 99



Schnellverschluss

Für SCHELL Schienensystem

- Zubehör zur Montage des SCHELL Montagemoduls oder eines Wandständers
- Verschlüsse auch zur nachträglichen Montage geeignet

Art.-Nr. 03 265 00 99



Federnutenstein

Für SCHELL Schienensystem

Art.-Nr. 03 043 00 99



Befestigungsschiene

Zur Montage auf dem Fußboden oder an der Wand

Art.-Nr. 03 270 00 99





www.schell.eu

Die Adresse, mit der sich professionell planen lässt. Haben wir Ihr Interesse geweckt? Auf unserer Homepage finden Sie viele weitere Informationen rund um die Produkte, Ausschreibungen und Montagetechniken. Klicken Sie sich doch einfach mal durch!



www.schell.eu

Unter www.schell.eu finden Sie alles Wichtige rund um unsere sanitären Auslaufarmaturen.



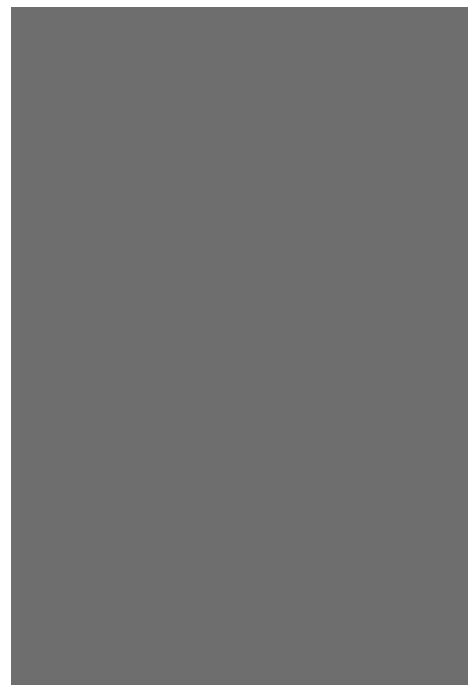
www.ausschreiben.de

Online, praxisnah und immer aktuell: Ausschreibungstexte von SCHELL.



Installationshinweise

Für jedes Produkt individuell verfügbar: Die Montageanleitungen als Download von SCHELL.



Die Firma. Die Produkte.



SCHELL Gesamtkatalog



WELL-Water Efficiency Labelling

Die perfekte Ergänzung: wichtige Broschüren über die WC- und Urinal-Spülsysteme und mehr von SCHELL – auch als Download verfügbar.



WC- und Urinal-Spülsysteme



Vorwandmontage-Systeme

	Druckbereich von 1 bis 5 bar
	Spülstrom 1,4 l/s
	Hygienespülung alle 24 Stunden nach letzter Nutzung
	Armatür spült
	Intervallspülung Start_Stop_Start.....
	Es erfolgt keine Spülung
	Laufzeit 3 Sekunden bis
	Laufzeit 15 Sekunden einstellbar
	Innensechskantschlüssel Schlüsselweite 2,5 mm
	Maulschlüssel Schlüsselweite 13 mm
	Stromversorgung Batteriefach bzw. Netzteil

Pflegehinweise:

Zur Reinigung nur milde, seifenhaltige Reinigungsmittel verwenden. Keine kratzenden, scheuernden, alkohol-, ammoniak-, salzsäure-, phosphorsäure- oder essigsäurehaltigen Reinigungs- oder Desinfektionsmittel benutzen. Keine Reinigung mit Hochdruck- und Dampfstrahlgeräten! Es gelten die „SCHELL Allgemeinen Installationsbedingungen“ unter www.schell.eu.



SCHELL GmbH & Co. KG
Armaturentechnologie
Raiffeisenstraße 31
57462 Olpe
Germany
Tel. +49 (0) 27 61/8 92-0
Fax +49 (0) 27 61/8 92-1 99
info@schell.eu
www.schell.eu

