

Kampmann kompakt

Beratung – Produkte – Preise
2011



Kampmann. Genau mein Klima.
KAMPMANN

Service	4		
Produkt Highlights 2011	5	Luftheritzer	64
Unternehmensgeschichte	6	TIP	66
Kampmann. Genau mein Klima.	7	TOP	68
Mensch und Technik	8	Gaslow	76
Forschung & Entwicklung Center	9	Ultra	79
		Planeck	87
Katherm	10		
Katherm NK	12	Kaltwasser-Klimasysteme	92
Katherm QK	14		
Katherm HK	16	Deckenstrahlplatten Galaxis	96
Zubehör/Regelungstechnik	18		
		Luftbehandlungsgeräte	98
Hochleistungsheizkörper	22	Venkon	100
PowerKon NT	24	Konvent Kirchenheizung	106
PowerKon + F	26	Kavent BA Plus	107
PowerKon + W	28	Airblock FG	108
Konvektoren	31	Airblock C	114
Zubehör/Regelungstechnik	34	Kanalventilator	117
		Diafort	118
Fassadenheizsystem SlimKon	35		
Komfort-Verkleidungen	36	Kaltwassererzeuger	120
Roste	38	KLIMANAUT	126
Roll-Roste	40	KLIMANAUT INDOOR 400 WRG	128
Roll-Roste-Optiline	42		
		Niederlassungen Deutschland	130
Türluftschleier	50	Niederlassungen im Ausland	132
UniLine 260/380	52	Allgemeine Geschäftsbedingungen	133
Kassetten-UniLine	52		
Vario	54		
Tandem 300/385	56		
Zubehör/Regelungstechnik	58		
ProtecTor	62		



Planen Sie mit mir!

*Das beste System für Ihre Anforderung:
Holen Sie sich das perfekte Ergebnis,
nutzen Sie dazu mein
Kampmann-Spezialwissen!*

Arend Brink
Abteilungsleiter Produktmanagement
Heizung/Regelung

Willkommen im Wohlfühl-Klima.

Systeme von Kampmann sorgen nicht erst nach der Installation für angenehmes, entspannendes Klima. Schon bei der Planung von Projekten dürfen Sie sich auf Wohlfühl-Klima mit besonderem Service freuen. Insbesondere bei schwierigen oder komplexeren Aufgabenstellungen stehen unsere Fachleute Ihnen

aktiv mit Rat und Tat zur Seite. So kommen Sie zügig ans Ziel und Ihre Kunden werden Ihre gute Arbeit zu schätzen wissen.

Lassen Sie uns doch darüber mal persönlich sprechen – Sie werden sehen, es lohnt sich ...

Unser Service für Sie

- Beratung (vor Ort)
- Seminare und Schulungen
- Sonderlösungen
- Projektlösungen
- Planungsideen
- Regelungstechnik
- Aufmaß/Montage
- Kundendienst

Besuchen Sie auch unsere neue Website:



Kampmann.de

4-facher Kundennutzen: KaControl

Eine einfache Bedienung mit einer gewaltigen Leistung im Hintergrund: KaControl vernetzt individuell kombinierte Geräte zu einem energieeffizienten Gebäudekonzept.

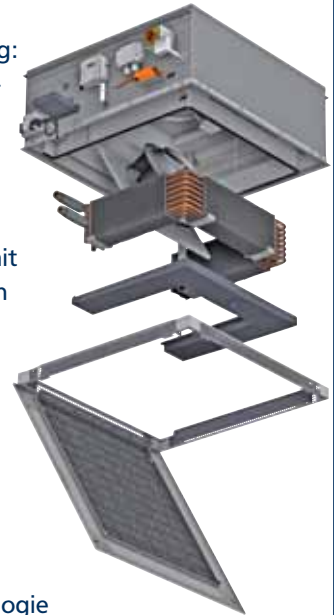
- handliche, ca. 9 x 9 cm kleine Bedieneinheit
- Schnittstellen zu den führenden GLT-Standards wie BACnet, LON oder ModBUS
- Vernetzung auch von unterschiedlichen Geräten zu einem System
- für eine verbrauchsarme Betriebsweise und Kosteneinsparungen



Ihre Idee für schöne Decken-Optik: Klimakassette Planeck

Formschön und unauffällig: Nutzen Sie diesen Design-Vorteil für Räume mit einer Deckenhöhe von ca. 2,3 bis 3,3 m.

- einzige Klimakassette mit 100 % Mischluftfunktion
- Ausführungen Heizen oder Kühlen
- optional mit motorisch verstellbaren Ausblasmellenn
- optional mit EC-Technologie



Frische Luft macht Schule: KLIMANAUT 800

Die EnEV bedingt immer dichtere Gebäudehüllen, Fensterlüftung ist kein energetisch sinnvoller Weg. Das dezentrale Lüftungsgerät KLIMANAUT 800 sichert Leistungs- und Konzentrationsvermögen – durch Frischluft!

- professionell schalloptimiert
- umweltfreundliche natürliche Kühlung
- hocheffiziente Wärmerückgewinnung
- mit energieeffizienter EC-Technologie



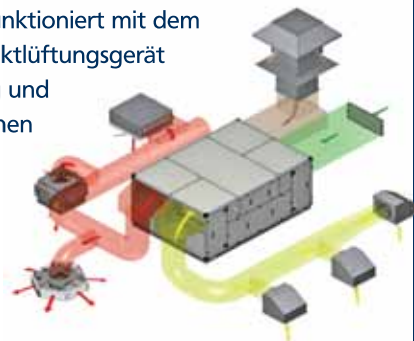
KLIMANAUT®
Frische Luft - natürlich gekühlt



Ihre einfache Lösung für die EnEV 2009: Airblock C

Dezentrale Klimatisierung, zentrale Wärmerückgewinnung: Das funktioniert mit dem innovativen Kompaktlüftungsgerät Airblock C. Lüftung und Temperierung können gesplittet werden.

- drei Bau- und Leistungsgrößen bis 9000 m³/h
- Wärmerückgewinnung mit max. 82 % Wirkungsgrad
- Aufstellung innen oder außen
- optional mit stufenloser EC-Technologie



An Ihrer Seite.

*Von der Planung bis zur Ausführung:
Ich begleite Ihr Projekt und berate Sie
in allen technischen Belangen.*

Eva Jansen
Technische Kundenberaterin





1972 – 1975

Eine Person - ein Produkt - eine Garage: Am 1. Juli 1972 gründet Heinrich Kampmann ein Unternehmen als „Großhandel und Fabrikation von Heizungs- und Baumaterialien“. Praktisch sofort erfolgreich, expandiert die kleine Firma: Die Mitarbeiterzahl steigt auf ein Dutzend, die Produktionsflächen vergrößern sich sprunghaft. Zu den ersten eigenen Produkten zählen Roll-Roste, Eingangsmatten und Zubehörteile. 1975 nimmt das junge Unternehmen erstmals an der wichtigsten Branchenmesse ISH in Frankfurt/Main teil – mit einem Stand aus Profilbrettern, die vor Ort zusammengezimmert werden.

1976 – 1980

Ab 1976 wird der Außendienst kontinuierlich erweitert. Zunächst mit selbständigen Handelsvertretungen, die von einer eigenen Außendienstorganisation abgelöst werden. 1977 wird die erste Bodenkanalheizung gefertigt. Zwei Jahre später folgt mit Kupfer/Aluminium-Wärmetauschern die erste eigene Neuentwicklung, gefolgt von einer Lufterhitzer-Serie. Die hohe Nachfrage erfordert fast im Jahresrhythmus größere Immobilien. Am neuen Firmensitz in der Lingener Friedrich-Ebert-Straße entstehen drei Produktionshallen inklusive Büros mit über 6.000 m² Fläche. Großzügige Erweiterungsflächen sind gesichert.

1981 – 1985

Der erste Großauftrag für Maß-Verkleidungen wird in London/GB akquiriert und von den 52 Mitarbeitern zwar unter Mühen, aber erfolgreich abgeschlossen. Es schließen sich Firmengründungen in Kanada und Großbritannien an. Weitere Produkt-Neuent-

wicklungen und laufende Investitionen in den Maschinenpark steigern den Eigenfertigungsanteil auf 80 %. Erste Messeteilnahmen im Ausland bieten neue Marktchancen. Mit Kampmann MED wagt Heinrich Kampmann den Schritt in die Medizintechnik.

1986 – 1990

Weitere weitsichtige Investitionen in Maschinenpark und Immobilien werden getätigt. Erste CNC- und NC-gesteuerte Maschinen halten Einzug in die Produktionshallen, ferner eine Pulverbeschichtungsanlage und ein automatisiertes Blechlager für Trumatic-Maschinen. Die Produktionsfläche erhöht sich auf 10.000 m², ein neues Verwaltungsgebäude mit Büros und Schulungsräumen wird bezogen. Einen großen Wurf landet das Unternehmen mit dem Lufterhitzer Kompakt 3000, ausgestattet mit dem seinerzeit sensationellen Luftverteiler KaMAX. Die H. Kampmann GmbH wird Kampmann HKL GmbH, Systeme für Heizung, Kühlung, Lüftung.



1990 – 1994

Mit Kauf und Renovierung von Produktionshallen in Gräfenhainichen/Sachsen-Anhalt reagiert Heinrich Kampmann auf die erhöhte Nachfrage auf dem ost-deutschen Markt. Dem Produktionsbetrieb angegliedert ist eine leistungsfähige Werkzeugmechanik und ein großzügiges Auslieferungslager. Darüber hinaus beschere einige Neuprodukte aus dieser Zeit dem Unternehmen beachtliche Gewinne. Dazu zählen Dachventilatoren, Airblock, Türluftschleier und das revolutionäre Luftbehandlungsgerät Ultra. Der Geschäftsbereich MED prosperiert. Die Mitarbeiterzahl steigt über 300, Peter Kaß wird Geschäftsführer.

1995 -1999

Seit 20 Jahren dabei, stellt das Unternehmen auf der ISH erstmalig mit zwei Ständen aus. An den Standorten Lingen und Gräfenhainichen wird ein Qualitätsmanagementsystem nach DIN EN ISO 9001 eingeführt. Vorausschauend sichert sich das Unternehmen 1996 die Internetadresse www.kampmann.de. Zum 25-jährigen Firmenjubiläum verfügt es über 37.000 m² Fertigungsfläche und verarbeitet pro Jahr 3.000 t Metalle in Form von Blech. Produktneu- und -weiterentwicklungen stärken die Marktpräsenz, dazu zählen Kaltwassererzeuger, Türluftschleier mit Tandem-Technik und Deckenstrahlplatten. Der Kampmann Pferdeföhn wird entwickelt und weltweit zum Patent angemeldet, das Engagement im Reitsport-Sponsoring beginnt.

2000 – 2004

Hendrik Kampmann, seit Kindesbeinen mit dem Unternehmen vertraut, tritt nach Studium und Berufspraxis als Geschäftsführer und Gesellschafter in das Unternehmen ein. Ebenfalls im Jahr 2000 wird das neue Verwaltungsgebäude bezogen. Von den zahlreichen Weiterentwicklungen hebt sich die Produktgruppe Kavent zur dezentralen Gebäudelüftung besonders hervor. Mit ihr gelingt einige Jahre später der größte Auftrag der Unternehmensgeschichte. Das Werk Gräfenhainichen wird vom Zulieferer zum selbständigen Standort. In der Region südliches Emsland war, ist und bleibt die Kampmann GmbH einer der größten Ausbildungsbetriebe mit einer überdurchschnittlichen Ausbildungsquote

2005 – 2009

Nach 34 Jahren beeindruckender Schaffenskraft zieht sich Firmengründer Heinrich Kampmann aus der aktiven Unternehmensleitung zurück. Er wechselt in den Aufsichtsrat als Vorsitzender und Mehrheitsgesellschafter. Anhaltenden Markterfolgen im europäischen Ausland schließen sich dort mehrere



2006 - Inbetriebnahme des Werks in Łęczycza

Niederlassungsgründungen an. Im polnischen Łęczycza erfolgt die Inbetriebnahme eines neuen Werks, am Standort Lingen die des neuen Forschungs- und Entwicklung Center. Das Bundesministerium für Wirtschaft und Technologie fördert das neue Geschäftsfeld „Frischlufthklima“ mit fast 1 Mio. Euro zu Forschungszwecken. Kampmann MED mit Moorproduktion und Mooranlagentechnik wird verkauft.

2011

Einführung eines neuen Claims in neuer Visualisierung.
„Kampmann. Genau mein Klima“:
Für ein Wohlfühlklima mit unseren Produkten.
Für eine bestmögliche Kundenbeziehung.
Für ein angenehmes Arbeitsklima.



2011 - Verwaltung in der Lingener Friedrich-Ebert-Straße

Variantenreichtum in höchster Qualität

Kampmann-Kunden erhalten hochwertige, auf modernen Maschinen gefertigte und geprüfte Markenerzeugnisse. Sie werden produziert in Lingen (Ems), Gräfenhainichen und Łęczyca, Polen, mit

- **bestens ausgebildetem Fachpersonal,**
- **einem modernen Maschinenpark,**
- **wertbeständigen, langlebigen Materialien.**

Werk Lingen

In Lingen ist das Firmengelände an der Friedrich-Ebert-Straße seit 1976 kontinuierlich ausgebaut und erweitert worden. Heute umfasst es eine Grundfläche von 130.000 Quadratmetern.



In Lingen werden alle Produktfamilien entwickelt und produziert, endmontiert und vertrieben. Ausnahmen sind die Produktgruppen, die das Werk Łęczyca als Fertigprodukte verlassen. 2010 wurden in Lingen über 2.000 t Blech verarbeitet, standortübergreifend belief sich das Volumen auf 2.800 t. Mit knapp 500 Beschäftigten am Standort Lingen ist die Kampmann GmbH ein überregional bedeutender Arbeitgeber.



Goldenes Handwerk.

*Kampmann steht für Qualität.
Den Beweis dafür treten wir Tag
für Tag an und arbeiten stetig daran,
noch besser zu werden.*

Klaus Dietmar Hansmann
Schichtführer Einzelteilmontage

Werk Gräfenhainichen

Bereits seit 1992 produziert die Kampmann GmbH in Gräfenhainichen, Sachsen-Anhalt. Auf einer Fläche von rund 5.000 m² werden vorwiegend die qualitativ hochwertigen Kampmann-Erzeugnisse gefertigt. In Gräfen-



hainichen befindet sich auch die Niederlassung für das Vertriebsgebiet Ost. Inclusive Auszubildende beschäftigt das Werk rund 60 Mitarbeiter.

Werk Łęczyca

In Łęczyca, nahe der geographischen Mitte Polens, nahm Kampmann Polska 2006 diese neue Produktionsstätte in Betrieb. Hier werden nach dem bewährten Kampmann-Standard Vor- und Endprodukte für die bekannten Systeme zum Heizen, Kühlen und Lüften produziert. Rund 100 Arbeitnehmer gehen in der Produktionsstätte, die mit einem modernen Maschinenpark ausgestattet wurde, ihrer Tätigkeit nach.





Multifunktional ausgestattetes Gebäude

Große Investitionen verlangen nach prüfbareren Leistungen. Unsere Kunden erhalten sie in unserem unternehmenseigenen Forschung & Entwicklung Center (FEC) am Stammsitz Lingen. Erbaut in 2008 zählt es europaweit zu den modernsten Einrichtungen seiner Art.

Wir kooperieren mit führenden wissenschaftlichen Forschungseinrichtungen. Unser Fokus liegt auf nachhaltigen Produkten mit einer energieeffizienten Betriebsweise und einer hohen Lebensdauer, in einer wandelbaren Funktionalität und in recyclebaren Werkstoffen.



In dem multifunktional ausgestatteten Gebäude stehen ein Raumströmungslabor, eine Klimakammer, ein Luftmesslabor und eine Schallmesskammer zur Verfügung. Die Laborausstattung auf höchstem technischen Niveau erfüllt steigende Kundenwünsche nach:

- Funktionsdemonstrationen der Produkte,
- verlässlichen Leistungsnachweisen,
- kontinuierlichen Neu- und Weiterentwicklungen.

Aus Forschung und Technik.

*Die innovativste Technologie.
Die effizientesten Produkte.
Ich forsche, damit Sie vorne sind.*

Thomas Abeln
Laboringenieur, F&E-Center



Raumströmungslabor

Die Wände, Fußboden und Decke sind heiz- und kühlbar, damit lassen sich Luftzustände in geplanten Bauvorhaben simulieren und Leistungen messen.

Klimakammer

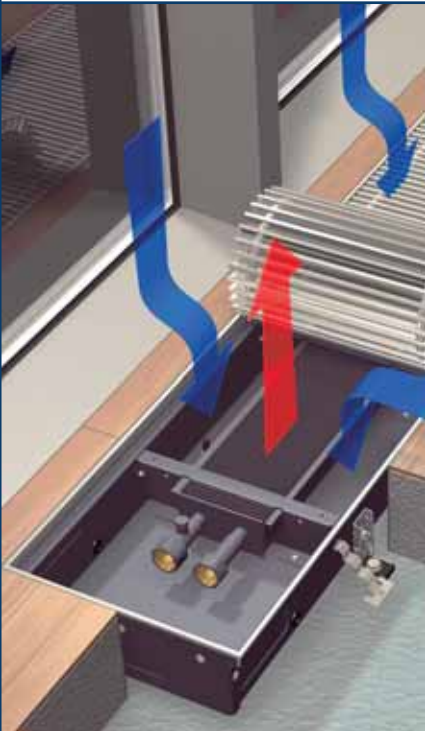


In der Klimakammer fröstelt's, wenn sie bis maximal -15 °C herunter gekühlt wird. Hier werden unter extremen Bedingungen Produkte getestet.

Mehrzwecklabor – Klimasimulationsanlage

Ein automatischer Prüfstand für Luftmengen bis zu 10.000 m³/h misst Luftvolumenströme, Ventilator-kennlinien, Geräte und Bauteilwiderstände mit einer Genauigkeit von +/- 1 %.

Schallmesskammer

Die hoch schallabsorbierte Schallmesskammer ist so dimensioniert, dass sie ohne weiteres einen PKW aufnehmen könnte. Hier führen wir Schallmessungen, Schallortungen und Schalloptimierungen von Geräten durch.

Katherm NK Art.-Gruppe 1.45	Katherm QK Art.-Gruppe 1.42	Katherm HK Art.-Gruppe 1.43
		
Funktionsweise <ul style="list-style-type: none"> • Heizen mit PWW • natürliche Konvektion 	Funktionsweise <ul style="list-style-type: none"> • Heizen mit PWW • Querstromgebläse-Konvektion • EC-Ventilator • KaControl-Technologie 	Funktionsweise <ul style="list-style-type: none"> • Heizen mit PWW/Kühlen mit PKW • Querstromgebläse-Konvektion • EC-Ventilator • 2- oder 4-Leiter-System • KaControl-Technologie
Kanalhöhe 92, 120, 150, 200 mm	Kanalhöhe 112 mm	Kanalhöhe 132, 150, 190 mm
Kanallänge 850 - 5000 mm	Kanallänge 1250 - 3250 mm	Kanallänge 1250, 2000, 2750 mm
Kanalbreite 182, 272, 340, 400 mm	Kanalbreite 182, 272, 340, 400 mm	Kanalbreite 340, 400 mm (nicht Höhe 150, 190 mm)
Rost-Ausführung <ul style="list-style-type: none"> • Roll-Rost • Linear-Rost 	Rost-Ausführung <ul style="list-style-type: none"> • Roll-Rost • Linear-Rost 	Rost-Ausführung <ul style="list-style-type: none"> • Roll-Rost • Linear-Rost
Rost-Farben <ul style="list-style-type: none"> • Aluminium eloxiert (natur, messing, bronze, schwarz, bronziert, beschichtet DB703) • Edelstahl, Edelstahl poliert • Messing natur 	Rost-Farben <ul style="list-style-type: none"> • Aluminium eloxiert (natur, messing, bronze, schwarz, bronziert, beschichtet DB703) • Edelstahl, Edelstahl poliert • Messing natur 	Rost-Farben <ul style="list-style-type: none"> • Aluminium eloxiert (natur, messing, bronze, schwarz, bronziert, beschichtet DB703) • Edelstahl, Edelstahl poliert • Messing natur
Einsatzbereiche <ul style="list-style-type: none"> • Büro-, Ausstellungs- und Geschäftsräume • privater Wohnbereich, Wintergarten 	Einsatzbereiche <ul style="list-style-type: none"> • zur Kaltluftauflösung und schnellen Aufheizung mit niedrigem Geräuschpegel 	Einsatzbereiche <ul style="list-style-type: none"> • Gebäudebereiche aller Art, in denen aufgrund von Sonneneinfall eine erhöhte Kühllast auftritt
Wärmeleistungen¹⁾ 125 - 3509 W	Wärmeleistungen²⁾ 655 - 4454 W	Wärmeleistungen²⁾ 1327 - 8130 W Kühlleistungen³⁾ 373 - 1622 W
Seite 12	Seite 14	Seite 16

¹⁾ bei PWW 75/65 °C, t_{L1} = 20 °C

²⁾ bei PWW 75/65 °C, t_{L1} = 20 °C, bei mittlerer Drehzahleinstellung

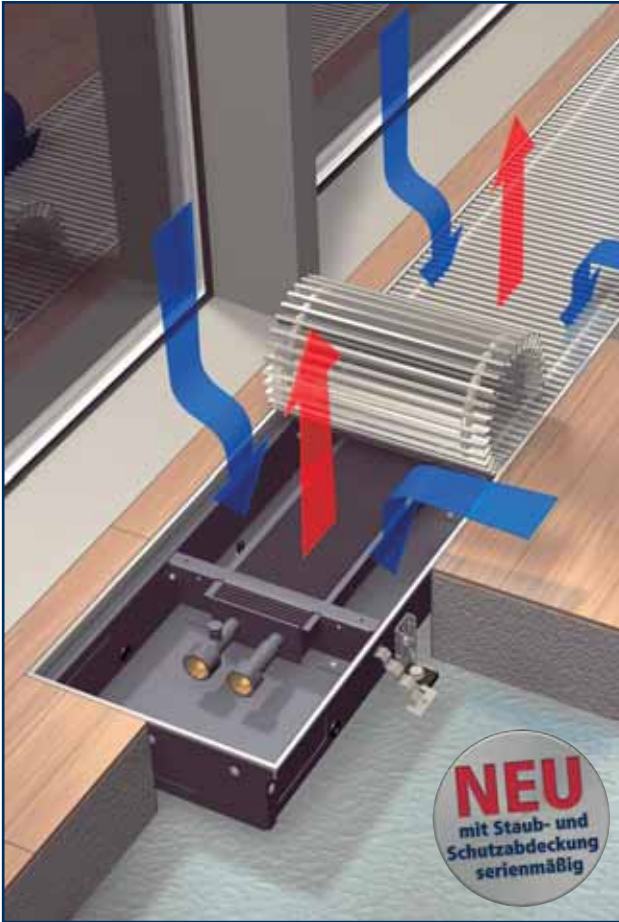
³⁾ bei PKW 16/18 °C, t_{L1} = 27 °C, 50 % rel. Feuchte, bei mittlerer Drehzahleinstellung

Katherm QE/Katherm NE	Katherm QL	Katherm Induktion
Art.-Gruppe 2.42/2.45	Art.-Gruppe 1.41	Art.-Gruppe 2.41
		
Funktionsweise <ul style="list-style-type: none"> • Heizen mit Elektroheizregister • Querstromgebläse-Konvektion • AC-Ventilator (nur QE) 	Funktionsweise <ul style="list-style-type: none"> • gezielte Zufuhr von aufbereiteter Luft (Quellluft) • turbulenzarme Raumlüftung mit niedriger Austrittsgeschwindigkeit • zusätzlich Heizen mit PWW 	Funktionsweise <ul style="list-style-type: none"> • behagliches Klima zur dezentralen Nachkühlung und -heizung in Verbindung mit einem Zentrallüftungsgerät • keine Motoren oder beweglichen Teile • ideal in Kombination mit Betonkernaktivierung zur Belüftung der Räume
Kanalhöhe QE: 112, NE:120 mm	Kanalhöhe 130, 180, 230 mm	Kanalhöhe 180 mm
Kanallänge 1250, 1750, 2250 mm	Kanallänge Projektbezogen; Mindestlänge 1100 mm	Kanallänge Projektbezogen
Kanalbreite 182, 272 mm	Kanalbreite 272, 310, 340, 400, 420 mm	Kanalbreite 272, 340 mm
Rost-Ausführung <ul style="list-style-type: none"> • Roll-Rost 	Rost-Ausführung <ul style="list-style-type: none"> • Roll-Rost • Linear-Rost 	Rost-Ausführung <ul style="list-style-type: none"> • Roll-Rost • Linear-Rost
Rost-Farben <ul style="list-style-type: none"> • Aluminium eloxiert (natur, messing, bronze, schwarz, bronziert, beschichtet DB703) • Edelstahl, Edelstahl poliert • Messing natur 	Rost-Farben <ul style="list-style-type: none"> • Aluminium eloxiert (natur, messing, bronze, schwarz, bronziert, beschichtet DB703) • Edelstahl, Edelstahl poliert • Messing natur 	Rost-Farben <ul style="list-style-type: none"> • Aluminium eloxiert (natur, messing, bronze, schwarz, bronziert, beschichtet DB703) • Edelstahl, Edelstahl poliert • Messing natur
Einsatzbereiche <ul style="list-style-type: none"> • wenn der Einsatz eines Konvektors mit PWW nicht möglich oder nicht vorgesehen ist 	Einsatzbereiche <ul style="list-style-type: none"> • Büro- und Konferenzräume 	Einsatzbereiche <ul style="list-style-type: none"> • Büro- und Konferenzräume
Wärmeleistungen¹⁾ QE: 1100 - 3000 W NE: 400 - 1100 W	Wärmeleistungen²⁾ 381 - 801 W/m	Wärmeleistungen²⁾ 400 - 1100 W Kühlleistungen³⁾ 300 - 810 W
auf Anfrage	auf Anfrage	auf Anfrage

¹⁾ Heizleistung, max.

²⁾ bei PWW 75/65 °C, t₁ = 20 °C, ohne Zuluft

³⁾ bei PKW 16/18 °C, t₁ = 27 °C, 50 % rel. Feuchte

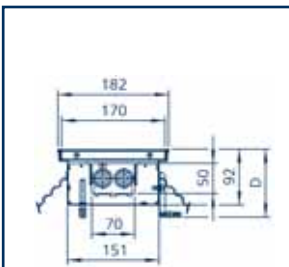


Katherm NK sind ideal für den Einsatz vor großen, bis zum Boden reichenden Fenstern. Nach dem Einbau in Estrichhöhe sind nur die eleganten Roll- oder Linear-Roste sichtbar. Als Wärmetauscher werden hierbei Kampmann Hochleistungskonvektoren aus Kupfer/Aluminium verwendet. Es stehen die Bauhöhen 92, 120, 150 und 200 mm zur Verfügung. Katherm NK sind als Varianten auch als Maßprogramm mit Gehrungsecken, Abschrägungen oder in runder Ausführung lieferbar.

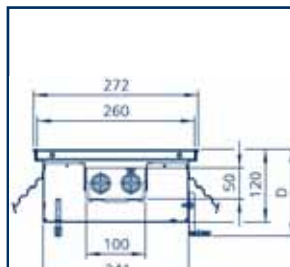
Katherm NK bewirken gleichmäßige Kaltluftauflösung im gesamten Raum. Gezielte Kaltluftabschirmung erfolgt beim Einbau vor Fensterflächen. Bodenkanalheizungen Katherm NK haben geringe Speichermassen und sind dadurch sehr gut regelbar. Neben der Kaltluftabschirmung übernehmen Katherm NK auch die Restwärmeabdeckung. Bei einer dem Wärmebedarf angepassten Leistung können sie ebenfalls zur Vollraumbeheizung eingesetzt werden.

Die garantierten Wärmeleistungen sind nach EN 442/ DIN 4704 gemessen, DIN CERTCO registriert und überwacht unter Registernummer 6R 1068.

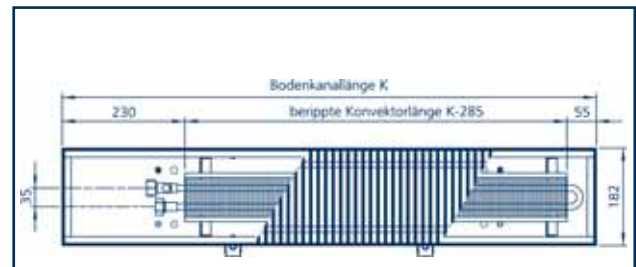
Der schnelle Lieferservice: Artikel der Serien Katherm NK 182, 272 und 400 – in den Bauhöhen 92 und 120 mm mit Roll-Rosten in Alu natur eloxiert - sind in allen Längen des Normprogramms **ab Lager lieferbar!**



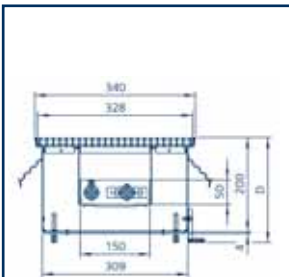
Katherm NK 182
Schnitt: Beispiel Roll-Rost,
H = 92 mm



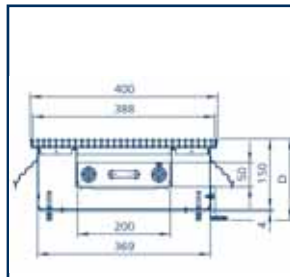
Katherm NK 272
Schnitt: Beispiel Roll-Rost,
H = 120 mm



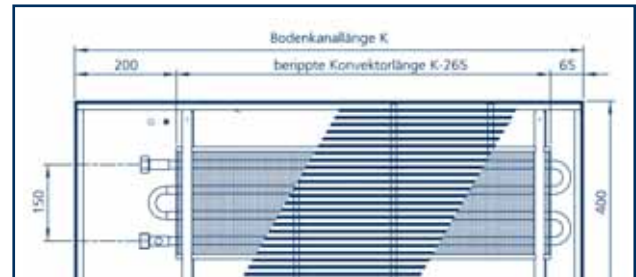
Katherm NK 182
Draufsicht: Beispiel Roll-Rost



Katherm NK 340
Schnitt: Beispiel Linear-Rost,
H = 200 mm, mit
trittstabiler Höhenverstellung



Katherm NK 400
Schnitt: Beispiel Linear-Rost,
H = 150 mm, mit
trittstabiler Höhenverstellung



Katherm NK 400
Draufsicht: Beispiel Linear-Rost

Zubehör und Regelungstechnik s. S. 18 – 20

Bodenkanalheizung – natürliche Konvektion

Katherm NK, mit Rosten, Aluminium natur eloxiert												
Ausführung (Kanalbreite mm)	Boden- kanalhöhe mm	Art.-Nr. ¹⁾	Kanallängen in mm (NP = Normprogramm) ²⁾									
			Preis €/Stück									
			NP 850	NP 1250	NP 1750	NP 2250	NP 2750	NP 3250	NP 3750	NP 4250	NP 4750	NP 5000
		Längenschlüssel	12	20	30	40	50	60	70	80	90	95
NK 182 (182)	92	1450209_11_--	250,00	327,00	423,00	524,00	619,00	716,00	815,00	912,00	1011,00	1061,00
	120	1450212_11_--	293,00	379,00	487,00	598,00	703,00	813,00	922,00	1029,00	1140,00	1195,00
	150	1450215_11_--	298,00	388,00	498,00	613,00	723,00	835,00	949,00	1061,00	1174,00	1230,00
	200	1450220_11_--	310,00	405,00	525,00	646,00	763,00	882,00	1003,00	1123,00	1244,00	1305,00
NK 272 (272)	92	1450409_11_--	334,00	439,00	566,00	694,00	822,00	950,00	1078,00	1208,00	1330,00	1391,00
	120	1450412_11_--	391,00	508,00	651,00	794,00	937,00	1081,00	1224,00	1369,00	1507,00	1575,00
	150	1450415_11_--	397,00	516,00	663,00	809,00	956,00	1105,00	1252,00	1399,00	1539,00	1610,00
	200	1450420_11_--	409,00	535,00	689,00	842,00	998,00	1151,00	1306,00	1461,00	1609,00	1683,00
NK 340 (340)	92	1450609_11_--	380,00	494,00	636,00	779,00	922,00	1063,00	1206,00	1348,00	1489,00	1560,00
	120	1450612_11_--	444,00	572,00	729,00	889,00	1049,00	1207,00	1367,00	1526,00	1682,00	1762,00
	150	1450615_11_--	449,00	580,00	742,00	904,00	1068,00	1229,00	1392,00	1554,00	1715,00	1796,00
	200	1450620_11_--	461,00	598,00	766,00	935,00	1107,00	1275,00	1445,00	1615,00	1782,00	1865,00
NK 400 (400)	92	1450809_11_--	457,00	590,00	760,00	928,00	1096,00	1264,00	1434,00	1601,00	1771,00	1857,00
	120	1450812_11_--	533,00	682,00	870,00	1059,00	1246,00	1435,00	1623,00	1809,00	2000,00	2095,00
	150	1450815_11_--	539,00	691,00	882,00	1074,00	1265,00	1458,00	1649,00	1840,00	2035,00	2132,00
	200	1450820_11_--	551,00	710,00	908,00	1108,00	1306,00	1506,00	1703,00	1902,00	2103,00	2204,00
Wärme- leistungen ³⁾ W	92		125-302	214-509	325-768	436-1026	547-1285	658-1543	769-1802	880-2060	991-2319	1047-2448
	120		128-342	218-576	331-869	444-1161	557-1454	670-1746	783-2039	896-2331	1009-2624	1066-2770
	150		130-379	222-658	337-962	452-1286	567-1610	682-1934	797-2258	912-2582	1027-2906	1084-3068
	200		162-443	276-730	419-1100	562-1471	705-1841	848-2212	991-2582	1134-2953	1227-3323	1348-3509

Mehrpreise Katherm NK alle Kanalhöhen mit anderen Rost-Ausführungen (Grundlage Rost Aluminium, natur eloxiert)												
Rost- Ausführung	Katherm- Ausführung	Art.-Nr. ¹⁾	Kanallängen in mm (NP = Normprogramm) ²⁾									
			Preis €/Stück									
			NP 850	NP 1250	NP 1750	NP 2250	NP 2750	NP 3250	NP 3750	NP 4250	NP 4750	NP 5000
		Längenschlüssel	12	20	30	40	50	60	70	80	90	95
Aluminium farbig eloxiert (messing, bronze, schwarz, bronziert und beschichtet DB703)	NK 182	14502_-----	13,00	18,00	25,00	26,00	31,00	37,00	42,00	48,00	51,00	52,00
	NK 272	14504_-----	21,00	25,00	31,00	39,00	47,00	53,00	60,00	66,00	78,00	84,00
	NK 340	14506_-----	26,00	31,00	39,00	48,00	56,00	64,00	72,00	81,00	90,00	98,00
	NK 400	14508_-----	33,00	42,00	51,00	61,00	71,00	81,00	89,00	101,00	111,00	120,00
weitere Rost-Ausführungen auf Anfrage												

- ¹⁾ für komplette Datenorm/EDV Artikel-Nr. in der Artikel-Nr. folgende Ziffern einsetzen:
 6. + 7. Ziffer: 09 = Kanalhöhe 92 mm 8. Ziffer: 1 = Roll-Rost 9. + 10. Ziffer: 12 = messing eloxiert 11. + 12. Ziffer: Längenschlüssel
 12 = Kanalhöhe 120 mm 3 = Linear-Rost 13 = bronze eloxiert
 15 = Kanalhöhe 150 mm 14 = schwarz eloxiert
 20 = Kanalhöhe 200 mm 15 = bronziert
 16 = beschichtet DB 703
- ²⁾ Wenn vom NP = Normprogramm abweichende Kanallängen erforderlich sind, liefern wir im MP = Maßprogramm jedes Maß zwischen 850 und 5000 mm einteiliger Kanallänge zum Preis der nächsthöheren NP-Normlänge.
- ³⁾ Bei PWW 75/65 °C, t₁ = 20 °C; Angaben zu Wärmeleistungen und Umrechnung bei Normwasserstrom 50 %, 100 % und 200 % sind dem technischen Katalog Katherm NK zu entnehmen.

Lieferzeit ab Lager – ca. 3 Arbeitstage

Zubehör und Regelungstechnik s. S. 18 – 20

Bodenkanalheizung mit energieeffizientem EC-Querstromgebläse



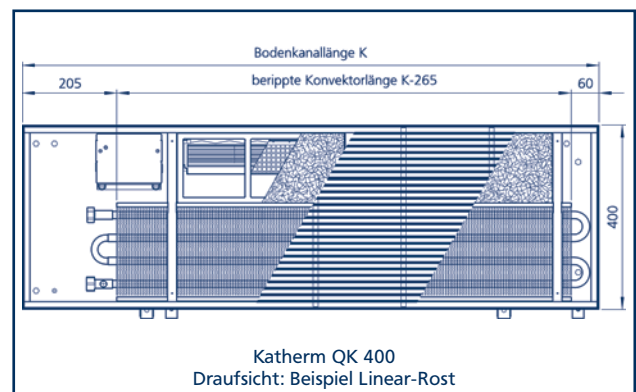
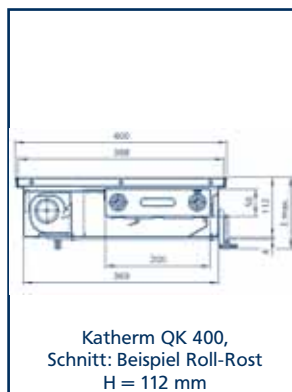
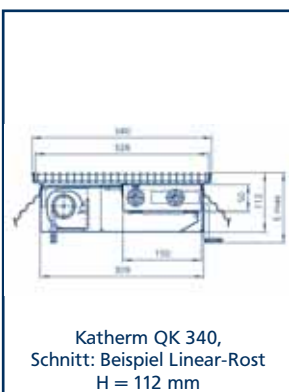
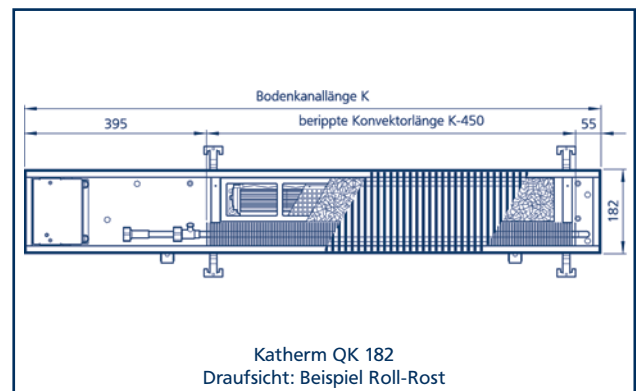
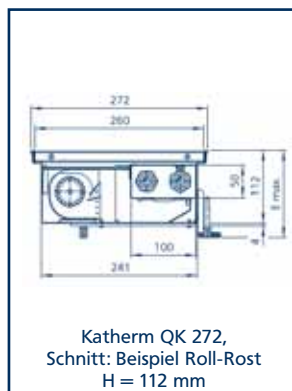
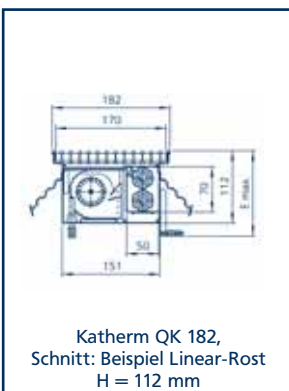
Katherm QK zeichnen sich durch eine äußerst lauffuhige Betriebsweise aus, mit sowohl geringen Drehzahlen und niedrigem Schalldruckpegel als auch hohen Wärmeleistungen. Die einbaufertigen Heizkanäle haben serienmäßig eine Staub- und Schutzabdeckung.

Katherm QK sind serienmäßig mit EC-Ventilatoren ausgestattet. Durch den neuen Hocheffizienz-EC-Ventilator ist es gelungen einen höheren Motorwirkungsgrad zu erzielen, der zu einem weiteren bis zu ca. 60 % geringeren elektrischen Energieverbrauch führt!

Die integrierte **KaControl-Technologie** bietet flexibel nutzbare Funktionen und einfachste Bedienung für Ihren Kunden.

PowerKon Hochleistungskonvektoren aus Kupferrundrohren mit Aluminium-Lamellen und Eurokonus-Ventilanschluss garantieren hohe Wärmeleistungen und sind für Nieder-temperatur-Systeme geeignet. Die Wärmeleistungen sind in Anlehnung an EN 442/DIN 4704 geprüft. Katherm QK sind somit auch sehr gut für **Niedertemperaturbetrieb** geeignet.

Der schnelle Lieferservice: Artikel der Serie Katherm QK 182 und 272 (Bauhöhe 112 mm) mit Roll-Rosten in Alu natur eloxiert - sind in allen Längen des Normprogramms **ab Lager lieferbar**.



Zubehör und Regelungstechnik s. S. 18 – 20

Bodenkanalheizung mit energieeffizientem EC-Querstromgebläse

Katherm QK, mit Rosten, Aluminium natur eloxiert							
Ausführung, (Kanalbreite mm)	Art.-Nr. ¹⁾	Kanallängen in mm (NP = Normprogramm) ³⁾					
		Preis €/Stück					
		NP 1250	NP 1750	NP 2250	NP 2750	NP 3250	
	Längenschlüssel	20	30	40	50	60	
QK 182 (182)	1420211_11_ _ C1	746,00	968,00	1192,00	1414,00	1635,00	
QK 272 (272)	1420411_11_ _ C1	852,00	1107,00	1362,00	1671,00	1869,00	
QK 340 (340)	1420611_11_ _ C1	1064,00	1327,00	1623,00	1922,00	2220,00	
QK 400 (400)	1420811_11_ _ C1	1279,00	1621,00	1961,00	2301,00	2643,00	
Filter, für Luftansaug QK 182	1420014218_ _	14,00	20,00	25,00	31,00	38,00	
Filter, für Luftansaug QK 272	1420014219_ _	15,00	21,00	26,00	32,00	39,00	
Filter, für Luftansaug QK 340	1420014220_ _	15,00	21,00	26,00	32,00	39,00	
Filter, für Luftansaug QK 400	1420014220_ _	15,00	21,00	26,00	32,00	39,00	
Wärmeleistungen ²⁾	W	QK 182	655	1065	1474	1884	2293
		QK 272	948	1429	1910	2391	2872
		QK 340	1203	1813	2424	3034	3645
		QK 400	1470	2216	2962	3708	4454
Schalldruckpegel ⁴⁾ alle Kanalbreiten	dB(A)	14 - 44	16 - 46	17 - 47	18 - 48	19 - 49	
Schalleistungspegel alle Kanalbreiten	dB(A)	22 - 52	24 - 54	25 - 55	26 - 56	27 - 57	

Mehrpreise Katherm QK alle Kanalhöhen mit anderen Rost-Ausführungen (Grundlage Rost Aluminium, natur eloxiert)							
Rost-Ausführung	Katherm-Ausführung	Art.-Nr. ¹⁾	Kanallängen in mm (NP = Normprogramm) ³⁾				
			Preis €/Stück				
			NP 1250	NP 1750	NP 2250	NP 2750	NP 3250
		Längenschlüssel	20	30	40	50	60
Aluminium farbig eloxiert (messing, bronze, schwarz, bronziert und beschichtet DB703)	QK 182	1420211_ _ _ _ C1	51,00	58,00	65,00	72,00	80,00
	QK 272	1420411_ _ _ _ C1	59,00	67,00	74,00	81,00	90,00
	QK 340	1420611_ _ _ _ C1	67,00	80,00	89,00	96,00	102,00
	QK 400	1420811_ _ _ _ C1	85,00	91,00	100,00	109,00	117,00

weitere Rostausführungen auf Anfrage

¹⁾ für komplette Datenorm/EDV Artikel-Nr. in der Artikel-Nr. folgende Ziffern einsetzen:

8. Ziffer: 1 = Roll-Rost
3 = Linear-Rost

9. + 10. Ziffer: 12 = messing eloxiert
13 = bronze eloxiert

14 = schwarz eloxiert

15 = bronziert

16 = beschichtet DB 703

11. + 12. Ziffer: Längenschlüssel

²⁾ Wärmeleistung je Katherm QK bei Drehzahleinstellung 60 %, bei PWW 75/65 °C, t_{l1} = 20 °C (Auslegungsstufe)

³⁾ Maßlängen und Gehrungsecken auf Anfrage

⁴⁾ Die Schalldruckpegel wurden berechnet mit einer angenommenen Raumdämpfung von 8 dB(A). Dies entspricht einem Abstand von 2 m, einem Raumvolumen von 100 m³ und einer Nachhallzeit von 0,5 s (gemäß VDI 2081)

Lieferzeit ab Lager – ca. 3 Arbeitstage

Zubehör und Regelungstechnik s. S. 18 – 20

1.43 Katherm HK

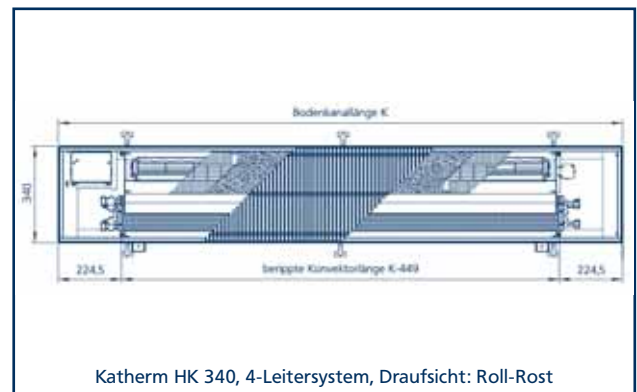
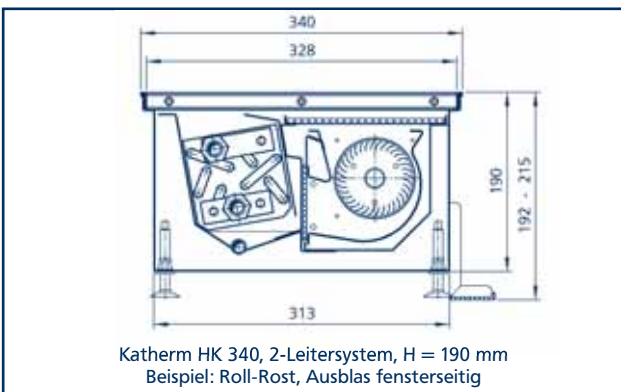
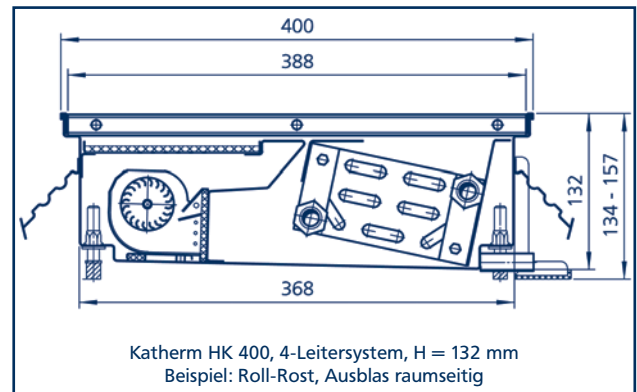
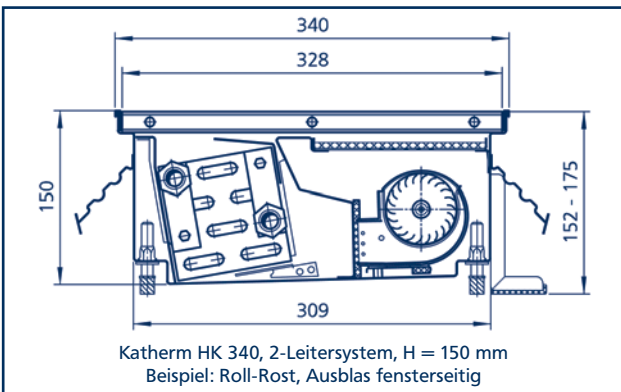
Bodenkanäle zum Heizen oder Kühlen mit energieeffizientem EC-Querstromgebläse



Querstromgebläsekonvektion zum Heizen und Kühlen mit energiesparendem EC-Motor. Anwendungsgebiete für Katherm HK sind Gebäudebereiche aller Art, in denen aufgrund von Sonneneinfall durch Glasfronten im Sommer eine erhöhte Kühllast auftritt.

Die Erfahrung hat gezeigt, dass mit Katherm HK eine kostengünstige, effektive Kühlung erreicht werden kann, bei einem gleichzeitig niedrigen, nicht als störend empfundenen Geräuschpegel.

- spezieller Wärmetauscher, schräg eingebaut, für eine optimale Ausblasrichtung
- Trennstrahl zur Minimierung des Kurzschlusses
- energieeffiziente EC-Querstromgebläse für laufruhige Betriebsweise, Energieeinsparung und geringe Drehzahlen
- Regelung mit KaControl-Technologie: der neue Standard für einfache Regelung
- Wärme-/Kühlleistungen nach EN 442/DIN 4704 bzw. DIN EN 14518 gemessen
- gut für Wärmepumpen-Anlagen einsetzbar



Zubehör und Regelungstechnik s. S. 18 – 20

Bodenkanäle zum Heizen oder Kühlen mit energieeffizientem EC-Querstromgebläse

Katherm HK, mit Rosten, Aluminium natur eloxiert

Anschluss		wechselseitig 1/2"					
Ausführung, (Kanalbreite mm)	Kanalhöhe mm	Kanallängen in mm (NP = Normprogramm) ²⁾					
		NP 1250		NP 2000		NP 2750	
		Art.-Nr. ¹⁾	€/Stück	Art.-Nr. ¹⁾	€/Stück	Art.-Nr. ¹⁾	€/Stück
2-Leiter-System		Anschluss 1/2" einseitig					
HK 340 (340)	132	1430623_1120C1	1230,00	1430623_1135C1	1772,00	1430623_1150C1	2298,00
HK 340 (340)	150	1430625_1120C1	1319,00	1430625_1135C1	1890,00	1430625_1150C1	2484,00
HK 340 (340)	190	1430629_1120C1	1572,00	1430629_1135C1	2173,00	1430629_1150C1	2795,00
4-Leiter-System		Anschluss 1/2" wechselseitig					
HK 340 (340)	132	1430643_1120C1	1246,00	1430643_1135C1	1787,00	1430643_1150C1	2315,00
HK 340 (340)	150	1430645_1120C1	1335,00	1430645_1135C1	1905,00	1430645_1150C1	2500,00
HK 340 (340)	190	1430649_1120C1	1583,00	1430649_1135C1	2189,00	1430649_1150C1	2819,00
HK 400 (400)	132	1430843_1120C1	1397,00	1430843_1135C1	1912,00	1430843_1150C1	2513,00
Filter für Luftansaug HK 340/HK 400	132/150	143001431320	10,00	143001431335	14,00	143001431350	18,00
Filter für Luftansaug HK 340	190	143001431920	11,00	143001431935	15,00	143001431950	19,00
Kühlleistung³⁾, 2-Leiter/4-Leiter							
HK 340 (340)	132	350/347		701/694		1051/1041	
HK 340 (340)	150	374/398		748/796		1122/1194	
HK 340 (340)	190	577/588		1006/1025		1435/1462	
HK 400 (400)	132	-/338		-/677		-/1015	
Wärmeleistung⁴⁾, 2-Leiter/4-Leiter							
HK 340 (340)	132	2042/1287		4085/2574		6127/3861	
HK 340 (340)	150	2032/1630		4063/3259		6095/4889	
HK 340 (340)	190	3418/2305		4960/4020		8502/5734	
HK 400 (400)	132	-/1645		-/3289		-/4934	

Ausführung	NP 1250		NP 2000		NP 2750	
	Schalldruck- pegel* dB(A)	Schalleistungs- pegel dB(A)	Schalldruck- pegel* dB(A)	Schalleistungs- pegel dB(A)	Schalldruck- pegel* dB(A)	Schalleistungs- pegel dB(A)
HK 340, 2-Leiter/4-Leiter, Höhe 132 mm	29	37	32	40	34	42
HK 340, 2-Leiter/4-Leiter, Höhe 150 mm	27	35	30	38	32	40
HK 340, 2-Leiter/4-Leiter, Höhe 190 mm	26	34	28	36	30	38
HK 400, 4-Leiter, Höhe 132 mm	27	37	32	40	34	42

* Die Schalldruckpegel wurden berechnet mit einer angenommenen Raumdämpfung von 8 dB(A). Dies entspricht einem Abstand von 2 m, einem Raumvolumen von 100 m³ und einer Nachhallzeit von 0,5 s (gemäß VDI 2081); bei mittlerer Stufe.

Mehrpreise Katherm HK mit anderen Rost-Ausführungen (Grundlage Rost Aluminium, natur eloxiert)

Anschluss		Kanallängen in mm (NP = Normprogramm) ²⁾					
Katherm- Ausführung	Kanalhöhe mm	NP 1250		NP 2000		NP 2750	
		Art.-Nr. ¹⁾	€/Stück	Art.-Nr. ¹⁾	€/Stück	Art.-Nr. ¹⁾	€/Stück
		2-Leiter-System		Rost-Ausführung: Aluminium farbig eloxiert (messing, bronze, schwarz, bronziert und beschichtet DB703)			
HK 340	132	1430623_20C1	81,00	1430623_35C1	97,00	1430623_50C1	108,00
HK 340	150	1430625_20C1	81,00	1430625_35C1	97,00	1430625_50C1	108,00
HK 340	190	1430629_20C1	81,00	1430629_35C1	97,00	1430629_50C1	108,00
4-Leiter-System		Rost-Ausführung: Aluminium farbig eloxiert (messing, bronze, schwarz, bronziert und beschichtet DB703)					
HK 340	132	1430643_20C1	81,00	1430643_35C1	97,00	1430643_50C1	108,00
HK 340	150	1430645_20C1	81,00	1430645_35C1	97,00	1430645_50C1	108,00
HK 340	190	1430649_20C1	81,00	1430649_35C1	97,00	1430649_50C1	108,00
HK 400	132	1430843_20C1	92,00	1430843_35C1	108,00	1430843_50C1	119,00

weitere Rostausführungen auf Anfrage

Anbauset Kondensatpumpe

	Ausführung	Art.-Nr.	€/Stück	Ausführung	Art.-Nr.	€/Stück	Ausführung	Art.-Nr.	€/Stück
beigestellt**	HK 340/132 mm	194000143801	167,00	HK 340/150 mm	194000143802	164,00	HK 400/132 mm	194000143803	167,00
werkseitig montiert**	HK 340/132 mm	194000143807	240,00	HK 340/150 mm	194000143808	237,00	HK 400/132 mm	194000143809	240,00

** **Achtung!** Für den Einsatz von Katherm HK mit Kondensatpumpe vergrößerte Kanalhöhe im Bereich der Kondensatpumpe beachten! Siehe technischer Katalog Katherm HK!

¹⁾ für komplette Datenorm/EDV Artikel-Nr. in die Artikel-Nr. folgende Ziffern einsetzen:

8. Ziffer: 1 = Roll-Rost 9. + 10. Ziffer: 12 = messing eloxiert
 3 = Linear-Rost 13 = bronze eloxiert
 14 = schwarz eloxiert
 15 = bronziert
 16 = beschichtet DB 703

²⁾ Maßlängen und Gehrungsecken auf Anfrage

³⁾ Kühlleistung Q_K je Katherm HK, bei mittlerer Drehzahlleinst. 60 %, bei PKW 16/18 °C, Raumtemperatur 27 °C, 50 % rel. F

⁴⁾ Wärmeleistung Q_H je Katherm HK, bei mittlerer Drehzahlleinst. 60 %, bei PWW 75/65 °C, Raumtemperatur 20 °C



KaControl Touch, Art.-Nr. 19600321031



KaController mit Funktionstasten, Art.-Nr. 19600321002



Rohr-Anlegefühler,
Art.-Nr. 196003250115



Raumtemperaturfühler,
Art.-Nr. 196003250110



serielle Modbus-Karte,
Art.-Nr. 196003260101



Ventilunterteil 1/2",
Art.-Nr. 194000346909



Voreinstellschlüssel,
Art.-Nr. 194000346915



**absperrbare
Rücklaufverschraubung 1/2"**,
Art.-Nr. 194000145952



**absperrbare
Rücklaufverschraubung 1/2"**,
Art.-Nr. 194000145953



thermoelektrischer Stellantrieb, Art.-Nr. 194000146906



thermostatkopf-Ferneinstellung, Art.-Nr. 194000146907



Raumthermostat, Art.-Nr. 194000146904



Raumthermostat, Art.-Nr. 194000146927



Uhrenthermostat, Art.-Nr. 194000146933

Katherm Regelungs-Zubehör					
NK	HK	QK	Beschreibung	Art.-Nr.	Preis €/Stück
KaControl					
–	✓	✓	KaController mit Einknopf-Bedienung Raumbediengerät zur Wandmontage, in hochwertigem Design, Gehäuse aus Kunststoff, Farbe ähnlich RAL 9010, mit großflächigem LCD-Multifunktions-Display, mit integriertem Raumtemperaturfühler	196003210001	95,00
–	✓	✓	KaController mit seitlichen Funktionstasten sonst wie Art.-Nr. 1940003210001	196003210002	95,00
–	✓	✓	KaControl Touch Touchpanel zum übergreifenden Raummanagement von bis zu 24 Räumen oder Temperaturzonen einsetzbar. Gehäuse zur Fronttafelmontage. Pro Raum/Zone ist eine serielle RS485-Karte, Art.-Nr. 196003260101 erforderlich	196003210311	1495,00
–	✓	✓	Raumtemperaturfühler zur Wandmontage , IP30 Aufputz, Farbe weiß RAL 9010, alternativ zum Temperaturfühler im KaController	196003250110	34,00
–	✓	✓	Rohr-Anlegefühler , zur Erfassung der Mediumtemperatur, inkl. Halteband, Kabellänge 3 m, optional, zur Umschaltung Heizen/Kühlen; Gerätefrostschutz	196003250115	32,00
–	✓	✓	serielle CANbus-Karte* zur Erweiterung der Geräteanzahl bei Einkreisregelung, bei 7 - 30 Geräten, je Katherm 1 x erforderlich	196003260301	71,00
–	✓	✓	serielle RS485-Karte* mit ModBus-Protokoll zur Anbindung an GLT-Stationen	196003260101	71,00
Ventile/Rücklaufverschraubungen					
182	–	–	Ventilunterteil , Axialform, Anschluss 1/2"	194000246909	20,00
182	–	–	Ventilunterteil , Axialform, Anschluss 1/2", voreinstellbar	194000346911	21,00
–	–	182	Ventilunterteil , Durchgangsform, Anschluss 1/2"	194000146909	19,00
272	–	272			
340	340	340			
400	400	400			
–	–	182	Ventilunterteil , Durchgangsform, Anschluss 1/2", voreinstellbar	194000346909	20,00
272	–	272			
340	340	340			
400	400	400			
–	✓	–	Ventilunterteil , Eckform, Anschluss 1/2"	194000100970	18,00
–	✓	–	Ventilunterteil , Eckform, Anschluss 1/2", voreinstellbar	194000346910	19,00
✓	✓	✓	Voreinstellschlüssel , für Ventilunterteile Typ 346909, 346910, 346911, voreinstellbar	194000346915	2,00
182	–	182	absperzbare Rücklaufverschraubung , Anschluss 1/2", Durchgangsform, Messing, Gehäuse vernickelt, mit O-Ring-Abdichtung	194000145952	9,50
272	–	272			
340	340	340			
400	400	400			
–	–	182	absperzbare Rücklaufverschraubung , Anschluss 1/2", Eckform, Messing, Gehäuse vernickelt, mit O-Ring-Abdichtung	194000145953	9,50
272	–	272			
340	340	340			
400	400	400			
Ventilantriebe					
✓	–	–	thermoelektrischer Stellantrieb , 230 V	194000146905	44,00
–	✓	✓	thermoelektrischer Stellantrieb , 24 V	194000146906	44,00
Thermostate					
✓	–	–	Raumthermostat , 230 V, Aufputz, Farbe weiß	194000146904	38,00
✓	–	–	Raumthermostat , 230 V, Unterputz, Abdeckung/Rahmen weiß, System Jung	194000146927	151,00
✓	–	–	elektronischer Uhrenthermostat , Aufputz-Ausführung, 230 V, Farbe weiß, mit Tag/Nacht/Wochenprogramm	194000146910	219,00
✓	–	–	Uhrenthermostat , Unterputz, 230 V, weiß	194000146933	168,00
✓	–	–	Thermostatkopf , Feineinstellung mit 5 m Kapillarrohr, passend zu den Ventilunterteilen	194000146907	89,00

* Service-Leistungen und Bacnet-Schnittstelle auf Anfrage

Gehrungen - Höhenverstellung - Montageabdeckung

Mehrpreis für Gehrungen
 Roststäbe einzeln auf Gehrung geschnitten und untereinander verbunden
 (Fertigung nur nach genauen Maßangaben, Schenkellänge, Diagonale bzw. Winkel, Raum- und Fensterseite)

Katherm NK Kanalbreite mm	Roll-Rost 90°		Roll-Rost andere Winkel		Linear-Rost 90°		Linear-Rost andere Winkel	
	Art.-Nr.	€/Stück	Art.-Nr.	€/Stück	Art.-Nr.	€/Stück	Art.-Nr.	€/Stück
182	194000145980	371,00	194000145970	426,00	194000245980	258,00	194000245970	297,00
272	194000145981	500,00	194000145971	575,00	194000245981	351,00	194000245971	402,00
340	194000145983	566,00	194000145973	649,00	194000245983	397,00	194000245973	455,00
400	194000145982	629,00	194000145972	721,00	194000245982	441,00	194000245972	506,00

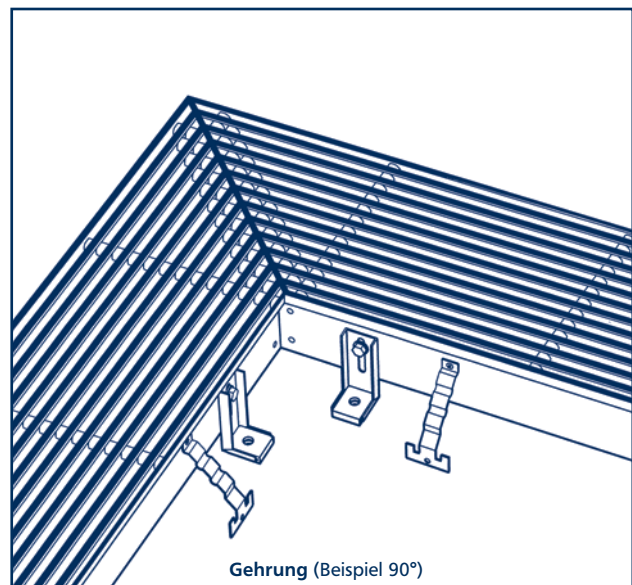
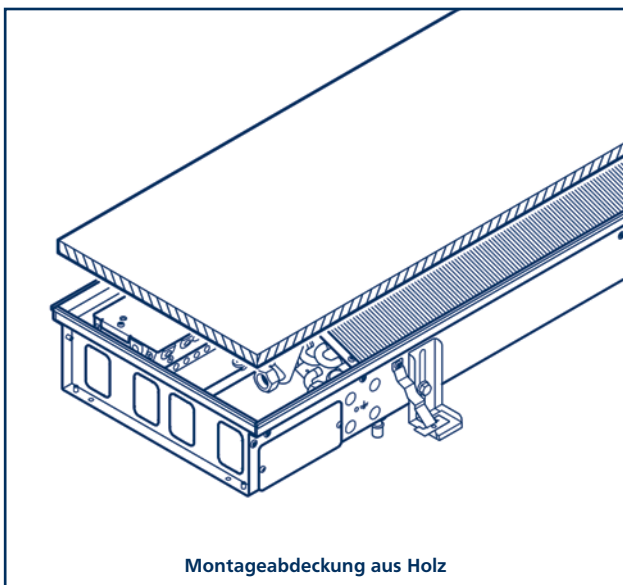
Katherm QK Kanalbreite mm	Roll-Rost 90°		Roll-Rost andere Winkel		Linear-Rost 90°		Linear-Rost andere Winkel	
	Art.-Nr.	€/Stück	Art.-Nr.	€/Stück	Art.-Nr.	€/Stück	Art.-Nr.	€/Stück
182	194000142983	371,00	194000142973	426,00	194000242983	258,00	194000242973	297,00
272	194000142980	500,00	194000142970	575,00	194000242980	351,00	194000242970	402,00
340	194000142981	566,00	194000142971	649,00	194000242981	397,00	194000242971	455,00
400	194000142982	629,00	194000142972	721,00	194000242982	441,00	194000242972	506,00

Mehrpreis trittstabile Höhenverstellung

Kanalbreite mm	Katherm NK		Katherm QK	
	Art.-Nr.	€/lfd. m	Art.-Nr.	€/lfd. m
182	194000014521	21,00	194000014231	21,00
272	194000014531	22,00	194000014251	22,00
340	194000014551	23,00	194000014271	23,00
400	194000014541	24,00	194000014281	24,00

Katherm – Montageabdeckung

NK	QK	HK	Beschreibung	Art.-Nr.	Preis €/lfd. m
182	182	–	Montageabdeckung aus Holz zum Schutz während der Bauphase, werkseitig eingelegt, Roste werden separat verpackt geliefert	194000100982	7,50
272	272	–		194000100984	9,50
340	340	340		194000100986	15,00
400	400	400		194000100988	17,00



Beispiele Kanalanpassungen – intelligente Objektlösungen

(Fast) alles ist möglich!

Bei Heizung, Kühlung oder Lüftung mit Katherm oder Unterflurschächten sind der Kreativität keine technischen Grenzen gesetzt! Kombinationen der Varianten untereinander sind möglich.

Aussparungen

- in beliebiger Form, zur Integration von Gebäudeteilen wie Säulen, Pfeiler etc.
- verschiedene Materialien bei Abdeckblechen möglich: Messing – Aluminium eloxiert – Edelstahl

Abdeckblech bei Trennwand

Zum Beispiel bei Anpassung des Kanals/Schachts an bestehende Gebäuderaster

Abdeckblech mit Elektroinstallationen

Integration von Leuchtkörpern oder Steckdosen

Rundungen

Ausführung aller Bauteile in runder Form

Eckausführungen

- auf Gehrung, spitzer/stumpfer Winkel oder 90 °-Winkel
- Verbindung der Konvektoren über flexible Schläuche
- alle Ausführungen sowohl mit Roll-Rost als auch mit Linear-Rost möglich

Service

Aufmaß durch Kampmann-Spezialisten



Übersicht

Powerkon NT	Powerkon + F	Powerkon + W
Art.-Gruppe 1.28	Art.-Gruppe 1.26	Art.-Gruppe 1.26
		
Funktionsweise <ul style="list-style-type: none"> • Heizen mit PWW • Querstromgebläse-Konvektion • trockene Kühlung • EC-Ventilator • KaControl-Technologie 	Funktionsweise <ul style="list-style-type: none"> • Heizen mit PWW • natürliche Konvektion 	Funktionsweise <ul style="list-style-type: none"> • Heizen mit PWW • natürliche Konvektion
Bauhöhe 500 mm	Bauhöhe 80, 130 mm	Bauhöhe 250, 400, 550, 700 mm
Bauänge 750 - 2750 mm	Bauänge 600 - 2600 mm	Bauänge 600 - 2600 mm (2400 mm bei BT 220 mm)
Bautiefe 120 mm	Bautiefe 130, 180, 230 mm	Bautiefe 70, 120, 170, 220 mm
Luftaustritt <ul style="list-style-type: none"> • Linear-Rost 	Luftaustritt <ul style="list-style-type: none"> • Linear-Rost mit C-förmigem Profil 	Luftaustritt <ul style="list-style-type: none"> • perforiertes Profil • Linear-Rost mit C-förmigem Profil
Farbe <ul style="list-style-type: none"> • Standard RAL 9016 • weitere Farben auf Anfrage 	Farbe <ul style="list-style-type: none"> • Standard RAL 9016 • weitere Farben auf Anfrage 	Farbe <ul style="list-style-type: none"> • Standard RAL 9016 • weitere Farben auf Anfrage
Einsatzbereiche <ul style="list-style-type: none"> • speziell für den Einsatz in Nieder-temperatur-Systemen z. B. in Kombination mit Wärmepumpen-Systemen • für Neubau und Sanierung geeignet 	Einsatzbereiche <ul style="list-style-type: none"> • funktionelle, preisorientierte Variante für den optisch ansprechenden Einsatz von Konvektoren, z. B. für die Anordnung vor Gebäude-Fassaden • freistehende Montage 	Einsatzbereiche <ul style="list-style-type: none"> • für den verkleideten Einsatz von Konvektoren • in zwei verschiedenen Design-Ausführungen • Wandmontage
Wärmeleistungen¹⁾ 400 - 1443 W	Wärmeleistungen²⁾ 222 - 3676 W	Wärmeleistungen²⁾ 176 - 6768 W
Seite 24	Seite 26	Seite 28

¹⁾ bei PWW 45/40 °C, t_{l1} = 20 °C, Schalldruckpegel 28 dB(A)

²⁾ bei PWW 75/65 °C, t_{l1} = 20 °C

Konvektoren	SlimKon Fassadenheizsystem	Verkleidungen
Art.-Gruppe 1.10	Art.-Gruppe 1.22	Art.-Gruppe 1.25
		
Funktionsweise <ul style="list-style-type: none"> • Heizen mit PWW • natürliche Konvektion 	Funktionsweise <ul style="list-style-type: none"> • Heizen mit PWW • natürliche Konvektion 	Funktionsweise <ul style="list-style-type: none"> • Verkleidung für Heizgeräte mit <ul style="list-style-type: none"> - natürlicher Konvektion - Gebläse-Konvektion
Bauhöhe 70, 150 mm	Bauhöhe 60 mm	Bauhöhe auf Maß gefertigt/in Standardmaßen
Bauänge 500 - 5000 mm	Baulänge bis max. 3000 mm (einteilig)	Baulänge auf Maß gefertigt
Bautiefe 50, 100, 150, 200, 250, 300 mm	Bautiefe 90, 115 mm; 90, 140 mm	Bautiefe auf Maß gefertigt/in Standardmaßen
Luftaustritt <ul style="list-style-type: none"> • Luftaustritt individuell 	Luftaustritt <ul style="list-style-type: none"> • Lochblech mit quadratischer oder rechteckiger Lochung 	Luftaustritt <ul style="list-style-type: none"> • Linear-Rost • Linear-Rost mit C-förmigem Profil
Farbe <ul style="list-style-type: none"> • verzinkt 	Farbe <ul style="list-style-type: none"> • Standard RAL 9016 • weitere Farben auf Anfrage 	Farbe <ul style="list-style-type: none"> • Standard RAL 9016 • weitere Farben auf Anfrage
Einsatzbereiche <ul style="list-style-type: none"> • für den Einsatz in Konvektor-Verkleidungen oder zum Unterflur-Einbau als professionelle Lösung 	Einsatzbereiche <ul style="list-style-type: none"> • Fassadenheizsystem zur wirksamen Kaltluftabschirmung an Fensterfronten • unauffällig in die Optik der Fassade integrierbar 	Einsatzbereiche <ul style="list-style-type: none"> • für die Verkleidung von Konvektoren, Ventilatorkonvektoren und anderen wandhängenden Lüftungsgeräten • nach Maß gefertigt • Elektroversorgung-/Kabelkanäle
Wärmeleistungen¹⁾ 149 - 16023 W (bei $H_v = 500$ mm)	Wärmeleistungen¹⁾ 168 - 308 W/m	Wärmeleistungen¹⁾ 1027 - 1807 W (Bsp.: Wandverkleidung mit Konvektor, $H = 650$ mm)
Seite 31	Seite 35	Seite 36

¹⁾ bei PWW 75/65 °C, $t_{l1} = 20$ °C

1.28 Powerkon NT

Niedertemperatur-Heizkörper – viel Leistung auf wenig Raum

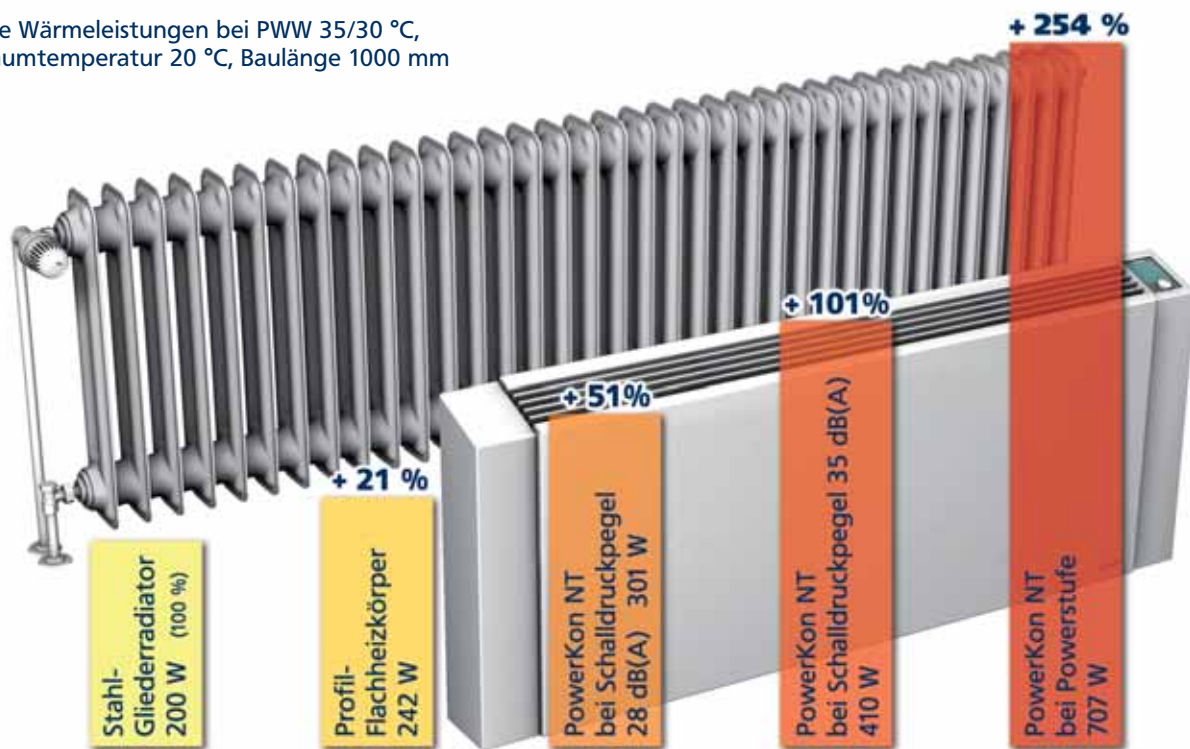


Powerkon NT sind Heizkörper, die speziell für den Einsatz in Niedertemperatursystemen konzipiert sind.

- Hochleistungs-Heizkörper für Niedertemperatur-Anlagen
- für Neubau und Sanierung geeignet
- hohe Leistung bei geringem Platzbedarf
- Grundlastbetrieb mit stufenloser Gebläseunterstützung
- Raumschnellaufheizung mit Power-Stufe
- Design-Verkleidung aus Stahlblech, pulverbeschichtet weiß RAL 9016, Luftaustritt grau RAL 9006, robust, pflegeleicht
- optimal zum Raum geneigter Luftaustritt, auch für Nischeneinbau geeignet
- alle Anschlüsse unsichtbar hinter Verkleidung
- integrierte benutzerfreundliche Bedieneinheit (Option) mit Zeitschaltprogramm
- kondensatfreier Kühlbetrieb (Kaltwassernetz erforderlich)
- energiesparender Ventilator neuester EC-Technologie
- Bauhöhe 500 mm, Bautiefe 120 mm, Längen von 750 bis 2750 mm
- Gruppenbetrieb mit dem Kampmann KaControl-System möglich

Vergleich Wärmeleistungen verschiedener Heizkörper bei gleichem Platzbedarf

alle Wärmeleistungen bei PWW 35/30 °C,
Raumtemperatur 20 °C, Baulänge 1000 mm

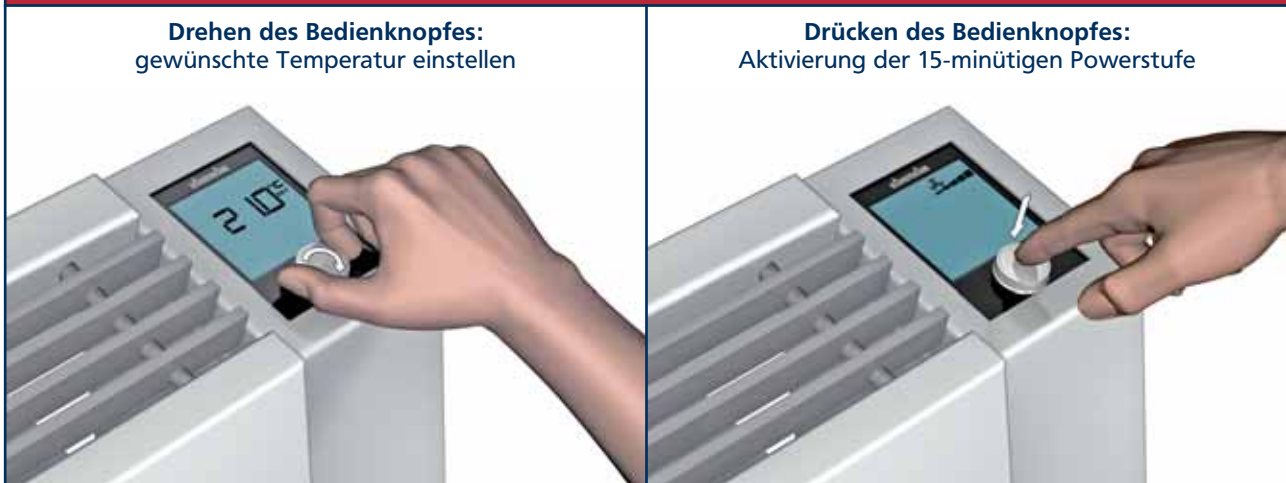


Niedertemperatur-Heizkörper – viel Leistung auf wenig Raum

Powerkon NT – Niedertemperatur-Heizkörper						
Bautiefe	mm	120				
Bauhöhe	mm	500				
Konvektorbreite	mm	100				
Konvektorhöhe	mm	200				
Regelausstattung		elektromechanisch	KaControl Bedienteil (KaController) integriert; bei Gruppenbetrieb als Führungsgerät	KaControl für Anschluss externes Bedienteil (KaController); bei Gruppenbetrieb als Führungs- oder Folgegerät	Wärmeleistung bei 20 °C Raumtemperatur, Schalldruckpegel ca. 28 dB(A) W	
	Art.-Nr.	1280550122 _00	1280550122 _C0	1280550122 _C1		
Länge	Längenschlüssel	€/Stück	€/Stück	€/Stück	PWW 35/30 °C	PWW 45/40 °C
750 mm	10	407,00	546,00	460,00	228	400
1000 mm	15	521,00	660,00	575,00	301	536
1250 mm	20	636,00	775,00	689,00	406	722
1500 mm	25	750,00	889,00	803,00	470	837
1750 mm	30	864,00	1003,00	918,00	530	948
2000 mm	35	979,00	1118,00	1032,00	621	1110
2250 mm	40	1093,00	1232,00	1146,00	678	1213
2500 mm	45	1207,00	1346,00	1261,00	722	1300
2750 mm	50	1321,00	1461,00	1375,00	802	1443

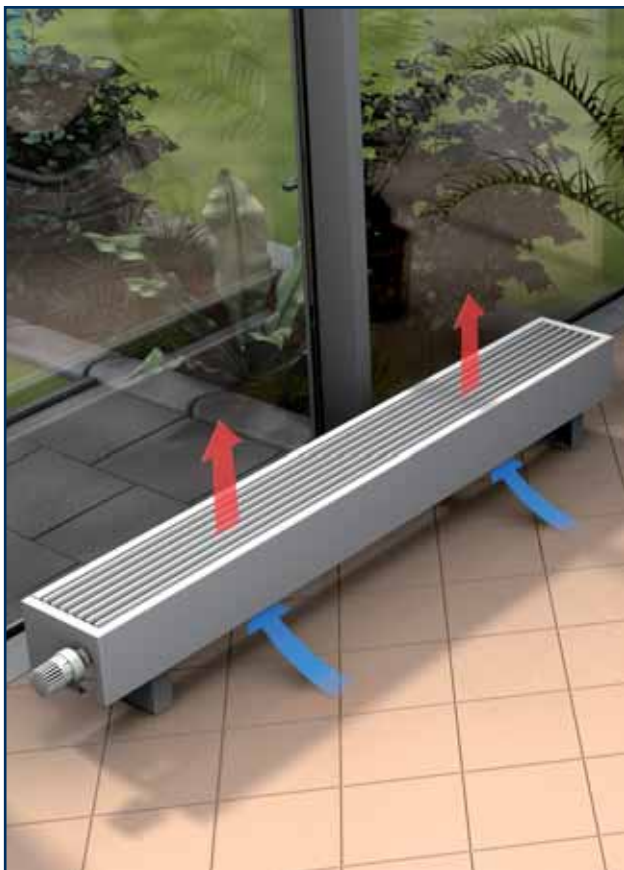
Powerkon NT - Regelungszubehör		
Ausführung	Art.-Nr	€/Stück
KaController mit Einknopf-Bedienung , Raumbediengerät zur Wandmontage, in hochwertigem Design, Gehäuse aus Kunststoff, Farbe ähnlich RAL 9010, mit großflächigem LCD-Multifunktions-Display, mit integriertem Raumtemperaturfühler; nur für Regelausstattung C1	196003210001	95,00
KaController mit zusätzlichen seitlichen Funktionstasten sonst wie Typ 3210001, nur für Regelausstattung C1	196003210002	95,00
KaControl Raumtemperaturfühler zur Wandmontage , IP30 Aufputz, Farbe weiß RAL 9010	196003250110	34,00
KaControl Anlegefühler , zur Erfassung der Mediumtemperatur, inkl. Halteband, Kabellänge 3 m, für Umschaltung Heizen/Kühlen in 2-Leiter-Systemen	196003250115	32,00
serielle RS485-Karte mit ModBus-Protokoll zur Anbindung an GLT-Stationen	196003260101	71,00
Anschlussgarnitur , bestehend aus Thermostatventilunterteil 1/2" in Eckform, absperbarer Rücklaufverschraubung 1/2" in Eckform und thermoelektrischem Stellantrieb 24 V; in Kombination mit KaControl-Regelung oder elektromechanischer Regelung	194000128102	68,00
Raumthermostat elektromechanisch mit eingebautem Drehzahlgeber Aufputz-Ausführung zur Wandmontage mit Ventilatorschalter Ein/Aus, Farbe weiß; nur für Regelausstattung -00 elektromechanisch	194000146924	48,00

Der KaController (Bedieneinheit) ist werkseitig in die PowerKon NT-Verkleidung integriert (Regelausstattung -C0).



1.26 PowerKon + F

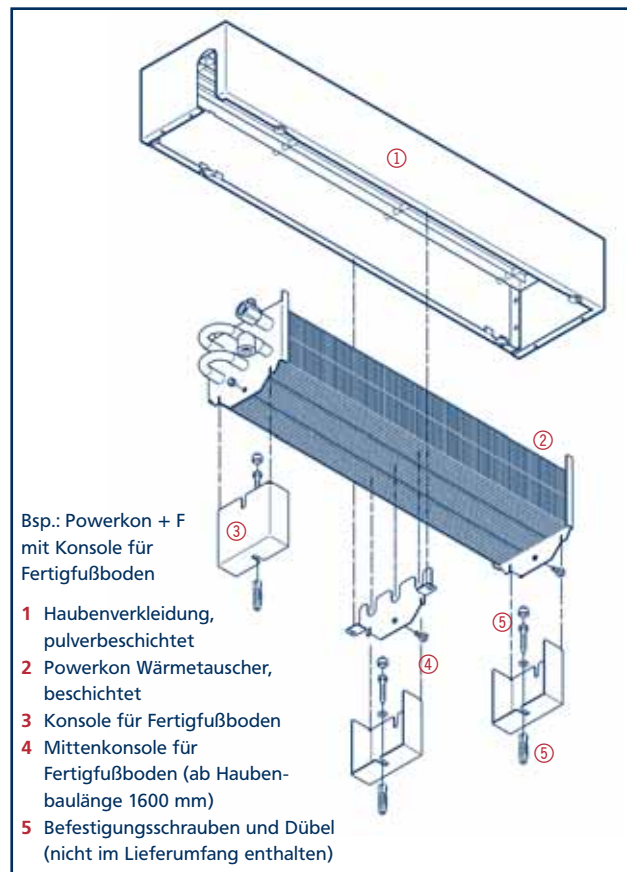
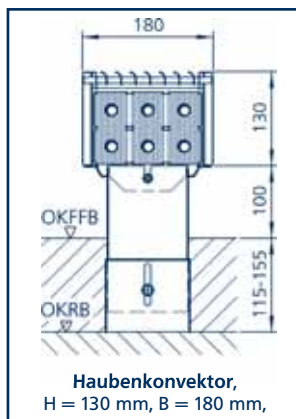
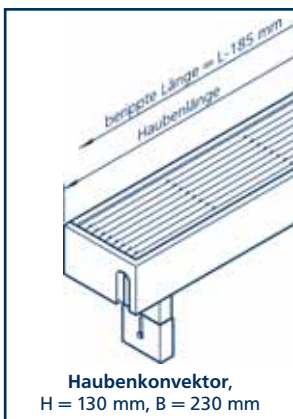
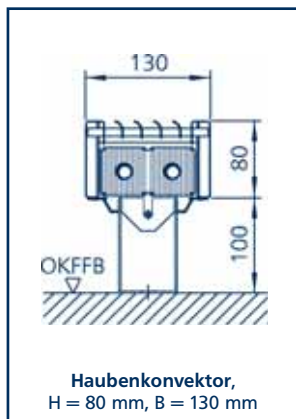
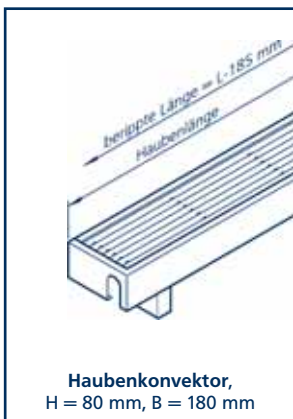
Freistehender Haubenkonvektor mit PowerKon-Wärmetauscher



Kampmann Haubenkonvektoren mit PowerKon Wärmetauscher aus Kupfer/Aluminium sind die funktionale, preisorientierte Variante für effektive Heizung.

Konsequentes Design und kompakte Bauweise mit geringen Bauhöhen und -tiefen lassen eine unauffällige Anordnung vor Gebäudefassaden zu. Trotz hoher Wärmeleistungen funktionieren Haubenkonvektoren mit geringem Wasserinhalt. Dadurch realisieren sich kurze Aufheizzeiten und präzise Regelbarkeit.

- Schnellmontage-System, basierend auf einer einteilig gefertigten Konvektorhaube, Montage ohne Schrauben
- alle Verkleidungsteile inkl. Luftaustrittsgitter als Linear-Rost und Konsolen aus Stahlblech, mit dauerhaftem Korrosionsschutz durch Phosphatierung, RAL 9016 pulverbeschichtet
- Lieferung montagefertig, mit Ventilbohrung
- standardisierte Abmessungen
- Haubenbaulängen von 600 bis 2600 mm
- Haubenbauhöhen 80 und 130 mm
- Haubenbautiefen 130, 180 und 230 mm
- Powerkon-Wärmetauscher
- Anschluss einseitig
- Wärmeleistungen nach DIN EN 442 geprüft



Zubehör und Regelungstechnik siehe Seite 34

Freistehender Haubenkonvektor mit PowerKon-Wärmetauscher

Powerkon + F – Haubenkonvektoren							
Haubenbauhöhe	mm	80			130		
Haubenbautiefe	mm	130	180	230	130	180	230
Konvektorhöhe	mm	50	50	50	100	100	100
Konvektorbautiefe	mm	100	150	200	100	150	200
Wärmeleistung*	W/m	535	746	1123	754	1112	1522
Anschluss 1/2"		einseitig			einseitig		

Powerkon + F – Haubenkonvektoren mit Konsole für Fertigfußboden							
Art.-Nr.		1260908131	1260908181	1260908231	1260913131	1260913181	1260913231
Haubenlänge mm	Längenschlüssel	€/Stück	€/Stück	€/Stück	€/Stück	€/Stück	€/Stück
600	06	122,60	160,80	165,00	143,00	175,20	204,20
700	07	130,70	170,60	177,50	153,00	187,90	219,40
800	08	138,80	180,40	190,00	163,00	200,60	234,60
900	09	146,90	190,20	202,50	173,00	213,30	249,80
1000	10	155,00	200,00	215,00	183,00	226,00	265,00
1100	11	163,10	209,80	227,50	193,00	238,70	280,20
1200	12	171,20	219,60	240,00	203,00	251,40	295,40
1400	14	187,40	239,20	265,00	223,00	276,80	325,80
1600	16	203,60	258,80	290,00	243,00	302,20	356,20
1800	18	219,80	278,40	315,00	263,00	327,60	386,60
2000	20	236,00	298,00	340,00	283,00	353,00	417,00
2200	22	252,20	317,60	365,00	303,00	378,40	447,00
2400	24	268,40	337,20	390,00	323,00	403,80	477,80
2600	26	284,60	356,80	415,00	343,00	429,20	-
Stückgrundpreis	€/Stück	ca. 74,00	ca. 102,00	ca. 90,00	ca. 83,00	ca. 99,00	ca. 113,00
Preis per lfd. m	€/lfd. m	ca. 81,00	ca. 98,00	ca. 125,00	ca. 100,00	ca. 127,00	ca. 152,00

Powerkon + F – Haubenkonvektoren mit Konsole für Rohfußboden							
Art.-Nr.		1260908132	1260908182	1260908232	1260913132	1260913182	1260913232
Haubenlänge mm	Längenschlüssel	€/Stück	€/Stück	€/Stück	€/Stück	€/Stück	€/Stück
600	06	147,60	181,80	189,00	166,40	198,80	226,20
700	07	155,70	191,60	201,50	176,30	211,60	241,40
800	08	163,80	201,40	214,00	186,20	224,40	256,60
900	09	171,90	211,20	226,50	196,10	237,20	271,80
1000	10	180,00	221,00	239,00	206,00	250,00	287,00
1100	11	188,10	230,80	251,50	215,90	262,80	302,20
1200	12	196,20	240,60	264,00	225,80	275,60	317,40
1400	14	212,40	260,20	289,00	245,60	301,20	347,80
1600	16	228,60	279,80	314,00	265,40	326,80	378,20
1800	18	244,80	299,40	339,00	285,20	352,40	408,60
2000	20	261,00	319,00	364,00	305,00	378,00	439,00
2200	22	277,20	338,60	389,00	324,80	403,60	469,40
2400	24	293,40	358,20	414,00	344,60	429,20	499,80
2600	26	309,60	377,80	439,00	364,40	454,80	-
Stückgrundpreis	€/Stück	ca. 99,00	ca. 123,00	ca. 114,00	ca. 107,00	ca. 122,00	ca. 135,00
Preis per lfd. m	€/lfd. m	ca. 81,00	ca. 98,00	ca. 125,00	ca. 99,00	ca. 128,00	ca. 152,00

* per lfd. m ber. Konvektorlänge bei PWW 75/65 °C, t₁ = 20 °C

1.26 Powerkon + W

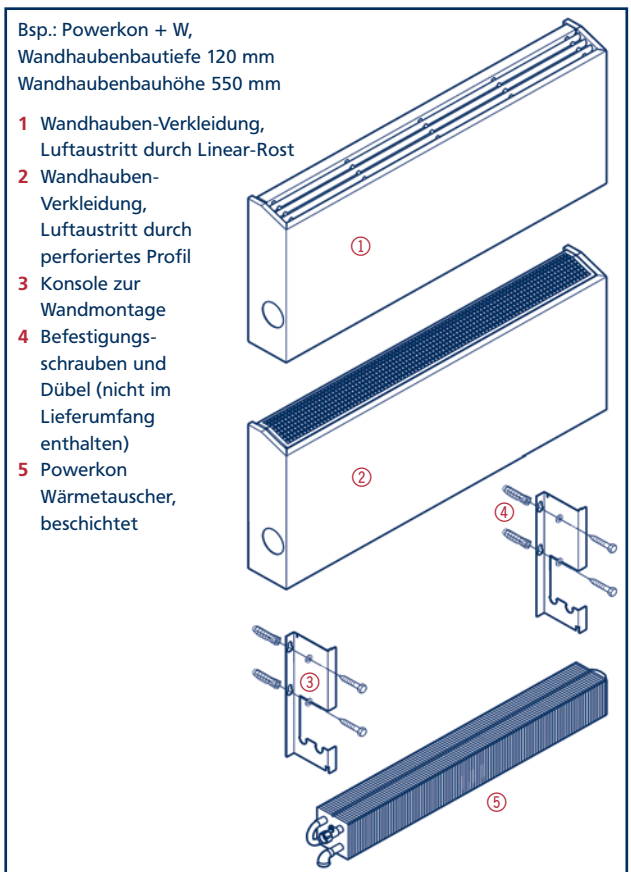
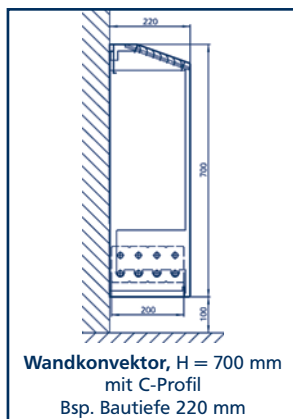
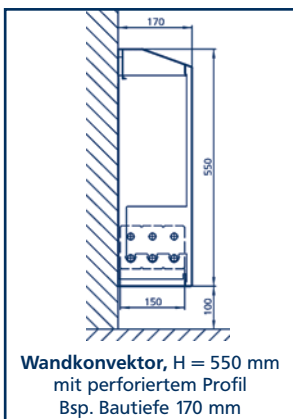
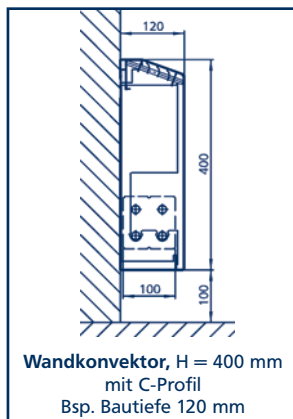
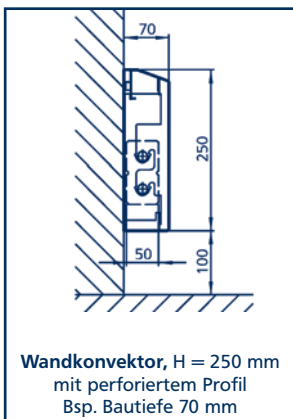
Wandhängender Haubenkonvektor mit PowerKon-Wärmetauscher



Kampmann Wandkonvektoren mit PowerKon Wärmetauscher sind die konsequente Weiterführung der bewährten freistehenden Kampmann Konvektoren, für den wandverkleideten Einsatz.

Mit Kampmann Schnellmontagesystem, basierend auf einer einteilig gefertigten Konvektorhaube, die ohne Schrauben zu montieren ist. Powerkon + W sind in praxisgerechten Bauhöhen bei geringen Bautiefen erhältlich. Der PowerKon-Wärmetauscher realisiert hohe Wärmeleistungen durch gewellte Lamellen und eine große Oberfläche.

- Haubenverkleidung aus Stahlblech mit dauerhaftem Korrosionsschutz durch Phosphatierung
- Luftaustritt wahlweise als perforiertes Profil oder Linear-Rost mit C-Profil
- einteilig gefertigte Wandhaube mit den Abmessungen:
 - Bauhöhen 250, 400, 550 und 700 mm
 - Bautiefen 70, 120, 170 und 220 mm
 - Längen 600 - 2600 mm (Bautiefe 220 nur bis Baulänge 2400 mm)
- Powerkon-Wärmetauscher
- pulverbeschichtet in RAL 9016, andere Farben auf Anfrage
- Wärmeleistungen nach DIN EN 442 geprüft, DIN CERTCO registriert, Registernummer 6R1168
- Lieferung inkl. Konsolen



Zubehör und Regelungstechnik siehe Seite 34

Wandhängender Haubenkonvektor mit PowerKon-Wärmetauscher

Wandkonvektoren Powerkon + W, Bauhöhe 250 mm					
Wandhaubenbautiefe	mm	70	120	170	220
Konvektorhöhe	mm	100	100	100	100
Konvektorbautiefe	mm	50	100	150	200
Wärmeleistung*	W/m	434	873	1307	1755
Art.-Nr. C-Profil		1260625071	1260625121	1260625171	1260625221
Art.-Nr. perforiertes Profil		1260725071	1260725121	1260725171	1260725221
Wandhaubenbaulänge mm	Längenschlüssel	€/Stück	€/Stück	€/Stück	€/Stück
600	06	135,60	163,60	190,60	215,20
700	07	146,70	176,20	205,20	231,40
800	08	157,80	188,80	219,80	247,60
900	09	168,90	201,40	234,40	263,80
1000	10	180,00	214,00	249,00	280,00
1100	11	191,10	226,60	263,60	296,20
1200	12	202,20	239,20	278,20	312,40
1400	14	224,40	264,40	307,40	344,80
1600	16	246,60	289,60	336,60	377,20
1800	18	268,80	314,80	365,80	409,60
2000	20	291,00	340,00	395,00	442,00
2200	22	313,20	365,20	424,20	474,40
2400	24	335,40	390,40	453,40	506,80
2600	26	357,60	415,60	482,60	-
Stückgrundpreis	€/Stück	ca. 69,00	ca. 88,00	ca. 103,00	ca. 118,00
Preis per lfd. m	€/lfd. m	ca. 111,00	ca. 126,00	ca. 146,00	ca. 162,00

Wandkonvektoren Powerkon + W, Bauhöhe 400 mm					
Wandhaubenbautiefe	mm	70	120	170	220
Konvektorhöhe	mm	100	100	100	100
Konvektorbautiefe	mm	50	100	150	200
Wärmeleistung*	W/m	486	1030	1574	2199
Art.-Nr. C-Profil		1260640071	1260640121	1260640171	1260640221
Art.-Nr. perforiertes Profil		1260740071	1260740121	1260740171	1260740221
Wandhaubenbaulänge mm	Längenschlüssel	€/Stück	€/Stück	€/Stück	€/Stück
600	06	139,20	166,60	194,80	219,40
700	07	150,90	179,70	210,10	236,30
800	08	162,60	192,80	225,40	253,20
900	09	174,30	205,90	240,70	270,10
1000	10	186,00	219,00	256,00	287,00
1100	11	197,70	232,10	271,30	303,90
1200	12	209,40	245,20	286,60	320,80
1400	14	232,80	271,40	317,20	354,60
1600	16	256,20	297,60	347,80	388,40
1800	18	279,60	323,80	378,40	422,20
2000	20	303,00	350,00	409,00	456,00
2200	22	326,40	376,20	439,60	489,80
2400	24	349,80	402,40	470,20	523,60
2600	26	373,20	428,60	500,80	-
Stückgrundpreis	€/Stück	ca. 69,00	ca. 88,00	ca. 103,00	ca. 118,00
Preis per lfd. m	€/lfd. m	ca. 117,00	ca. 131,00	ca. 153,00	ca. 169,00

* per lfd. m ber. Konvektorlänge bei PWW 75/65 °C, t₁ = 20 °C

1.26 Powerkon + W

Wandhängender Haubenkonvektor mit PowerKon-Wärmetauscher

Wandkonvektoren Powerkon + W, Bauhöhe 550 mm					
Wandhaubenbautiefe	mm	70	120	170	220
Konvektorhöhe	mm	100	100	100	100
Konvektorbautiefe	mm	50	100	150	200
Wärmeleistung*	W/m	534	1189	1858	2522
Art.-Nr. C-Profil		1260655071	1260655121	1260655171	1260655221
Art.-Nr. perforiertes Profil		1260755071	1260755121	1260755171	1260755221
Wandhaubenbaulänge mm	Längenschlüssel	€/Stück	€/Stück	€/Stück	€/Stück
600	06	143,40	171,40	189,40	222,40
700	07	155,80	185,30	214,30	239,80
800	08	168,20	199,20	230,20	257,20
900	09	180,60	213,10	246,10	274,60
1000	10	193,00	227,00	262,00	292,00
1100	11	205,40	240,90	277,90	309,40
1200	12	217,80	254,80	293,80	326,80
1400	14	242,60	282,60	325,60	361,60
1600	16	267,40	310,40	357,40	396,40
1800	18	292,20	338,20	389,20	431,20
2000	20	317,00	366,00	421,00	466,00
2200	22	341,80	393,80	452,80	500,80
2400	24	366,60	421,60	484,60	535,60
2600	26	391,40	449,40	516,40	-
Stückgrundpreis	€/Stück	ca. 69,00	ca. 88,00	ca. 103,00	ca. 118,00
Preis per lfd. m	€/lfd. m	ca. 124,00	ca. 139,00	ca. 159,00	ca. 174,00

Wandkonvektoren Powerkon + W, Bauhöhe 700 mm					
Wandhaubenbautiefe	mm	70	120	170	220
Konvektorhöhe	mm	100	100	100	100
Konvektorbautiefe	mm	50	100	150	200
Wärmeleistung*	W/m	553	1271	1977	2814
Art.-Nr. C-Profil		1260670071	1260670121	1260670171	1260670221
Art.-Nr. perforiertes Profil		1260770071	1260770121	1260770171	1260770221
Wandhaubenbaulänge mm	Längenschlüssel	€/Stück	€/Stück	€/Stück	€/Stück
600	06	146,40	174,40	202,00	226,60
700	07	159,30	188,80	218,50	244,70
800	08	172,20	203,20	235,00	262,80
900	09	185,10	217,60	251,50	280,90
1000	10	198,00	232,00	268,00	299,00
1100	11	210,90	246,40	284,50	317,10
1200	12	223,80	260,80	301,00	335,20
1400	14	249,60	289,60	334,00	371,40
1600	16	275,40	318,40	367,00	407,60
1800	18	301,20	347,20	400,00	443,80
2000	20	327,00	376,00	433,00	480,00
2200	22	352,80	404,80	466,00	516,20
2400	24	378,60	433,60	499,00	552,40
2600	26	404,40	462,40	532,00	-
Stückgrundpreis	€/Stück	ca. 69,00	ca. 88,00	ca. 103,00	ca. 118,00
Preis per lfd. m	€/lfd. m	ca. 129,00	ca. 144,00	ca. 165,00	ca. 181,00

* per lfd. m ber. Konvektorlänge bei PWW 75/65 °C, t₁ = 20 °C

Multifunktionale, unsichtbare Heizkörper • Stahl, verzinkt



Kampmann Konvektoren

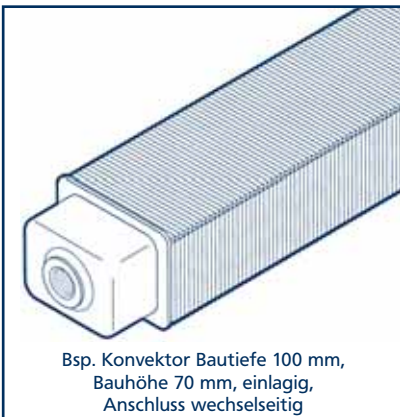
- bestehen aus elliptischen Kernrohren aus Stahl, mit dauerhaft verbundenen Stahllamellen,
- besitzen eine hohe mechanische Festigkeit und gewährleisten beste Wärmeübertragung,
- sind nach modernsten Fertigungsmethoden verzinkt und damit optimal korrosionsschutz.

Äußerst geringe Wasserinhalte garantieren

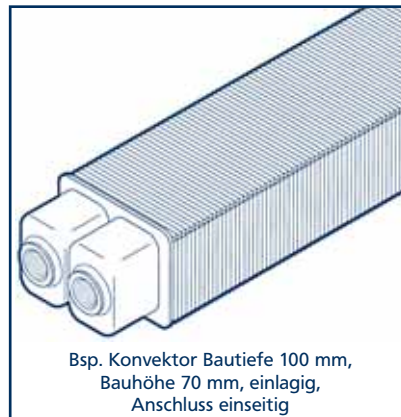
- sehr gute Regelfähigkeit und schnelle Reaktion auf Temperaturschwankungen durch Fremdwärme wie Sonneneinstrahlung, Personen, Elektrogeräte usw.,
- besondere Wirtschaftlichkeit im Absenkbetrieb,
- kein unnötiges Nachheizen.

Konvektoren sind daher sehr gut als „Kurzzeitheizung“ geeignet.

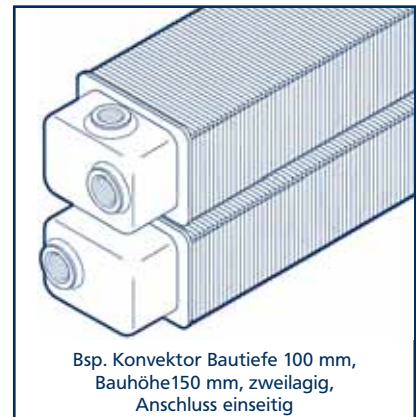
- Anschlüsse bis max. 1 1/2" möglich, Entlüftungs- oder Entleerungsmuffen 3/8"
- ohne Bestellangaben wird der Anschluss 1/2" ausgeführt; andere Anschlüsse auf Anfrage
- Konvektoren können einteilig von 500 bis 5600 mm Länge gefertigt werden.



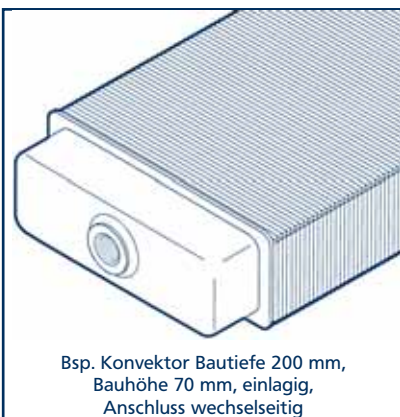
Bsp. Konvektor Bautiefe 100 mm, Bauhöhe 70 mm, einlagig, Anschluss wechselseitig



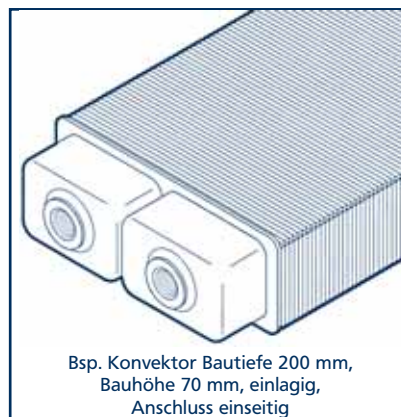
Bsp. Konvektor Bautiefe 100 mm, Bauhöhe 70 mm, einlagig, Anschluss einseitig



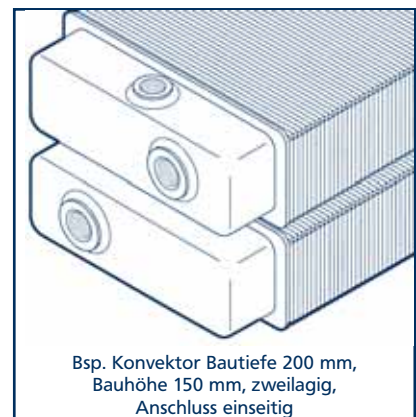
Bsp. Konvektor Bautiefe 100 mm, Bauhöhe 150 mm, zweilagig, Anschluss einseitig



Bsp. Konvektor Bautiefe 200 mm, Bauhöhe 70 mm, einlagig, Anschluss wechselseitig



Bsp. Konvektor Bautiefe 200 mm, Bauhöhe 70 mm, einlagig, Anschluss einseitig



Bsp. Konvektor Bautiefe 200 mm, Bauhöhe 150 mm, zweilagig, Anschluss einseitig

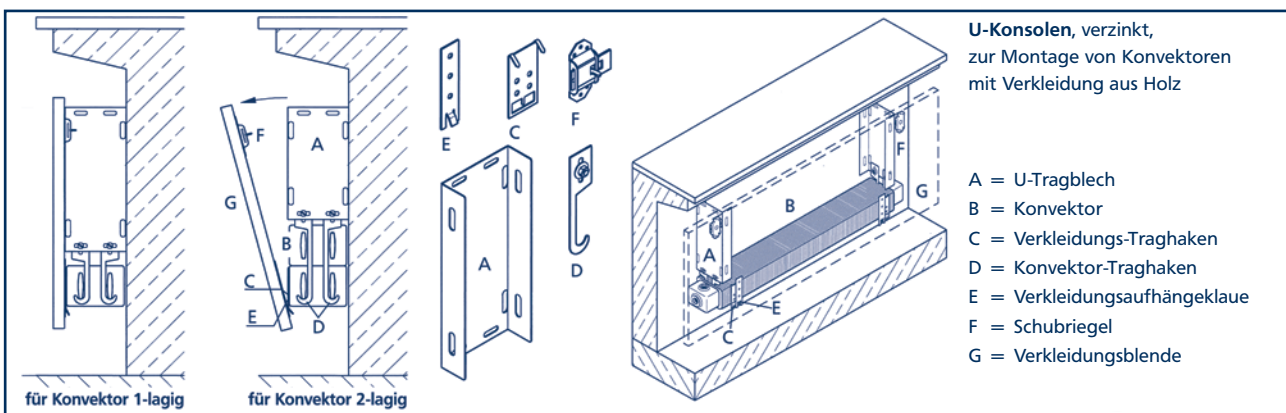
Zubehör und Regelungstechnik siehe Seite 34

1.10 Konvektoren

Multifunktionale, unsichtbare Heizkörper • Stahl, verzinkt

Konvektor, Bauhöhe 70 mm – einlagig							
Bautiefe	mm	50	100	150	200	250	300
Art.-Nr. ¹⁾		1100000__051	1100000__101	1100000__151	1100000__201	1100000__251	1100000__301
Wärmeleistung ²⁾ (H _v = 500 mm)	W/m	373	830	1320	1698	2047	2355
Grundpreis	€/Stück	40,00	48,00	57,00	67,00	75,00	84,00
Preis per lfd. m	€/m	50,00	90,00	130,00	171,00	210,00	243,00

Konvektor, Bauhöhe 150 mm – zweilagig						
Bautiefe	mm	100	150	200	250	300
Art.-Nr. ¹⁾		1100000__102	1100000__152	1100000__202	1100000__252	1100000__302
Wärmeleistung ²⁾ (H _v = 500 mm)	W/m	1174	1685	2281	2681	3270
Grundpreis	€/Stück	94,00	112,00	132,00	152,00	172,00
Preis per lfd. m	€/m	154,00	228,00	302,00	375,00	449,00



U-Konsolen zur Montage von Konvektoren mit Holzverkleidungen											Artikel-Nr. 1200000 Typ einsetzen	
Höhe Verkleidung mm	Konvektorbautiefe mm	Konvektorbautiefe mm										
		50	100		150		200		250		300	
		1-lagig	1-lagig	2-lagig	1-lagig	2-lagig	1-lagig	2-lagig	1-lagig	2-lagig	1-lagig	2-lagig
300	Typ	15111	15211	05212	10311	05312	10411	05412	10511	05512	10611	05612
	€/Stück	14,00	15,00	15,00	15,00	15,00	15,00	14,00	16,00	14,00	17,00	14,00
400	Typ	20111	20211	15212	20311	15312	20411	15412	20511	10512	20611	10612
	€/Stück	15,00	16,00	15,00	17,00	17,00	19,00	17,00	22,00	16,00	23,00	17,00
500	Typ	30111	30211	25212	30311	20312	30411	20412	25511	20512	25611	20612
	€/Stück	15,00	17,00	17,00	21,00	21,00	23,00	19,00	22,00	22,00	25,00	23,00
600 bis 700	Typ	40111	40211	35212	40311	30312	40411	30412	35511	30512	35611	25612
	€/Stück	17,00	21,00	19,00	24,00	21,00	27,00	23,00	27,00	23,00	28,00	25,00
800 bis 900	Typ	60111	55211	55212	55311	50312	55411	50412	50511	50512	50611	45612
	€/Stück	19,00	23,00	23,00	27,00	25,00	30,00	28,00	34,00	34,00	38,00	34,00
1000 bis 1100	Typ	80111	75211	75212	75311	70312	70411	70412	70511	70512	70611	65612
	€/Stück	23,00	27,00	27,00	32,00	30,00	38,00	38,00	42,00	42,00	48,00	45,00

ZA-Konsolen zur Montage von Konvektoren hinter Regalen, Sitzbänken etc.											Artikel-Nr. 120000000 Typ einsetzen	
Typ	121	221	222	321	322	421	422	521	522	621	622	
€/Stück*	7,00	8,00	9,00	9,00	9,00	9,00	10,00	10,00	11,00	11,00	11,00	

* Preise je komplette ZA-Konsole mit Aufhängehaken für Konvektor

Anzahl der nötigen U-Konsolen oder ZA-Konsolen							
Konvektorlänge	mm	500 - 1500	1600 - 2300	2400 - 3000	3100 - 3800	3900 - 4500	4600 - 5000
Anzahl		2	3	4	5	6	7

¹⁾ für komplette Datenorm/EDV-Artikel-Nr. in der Typen-Nr. folgende Ziffern einsetzen:

8. + 9. Ziffer: Konvektorlänge in mm, Bsp.: 05 = 500 mm; 10 = 1000 mm

²⁾ Wärmeleistungen in W pro m berippte Konvektorlänge (= Konvektorlänge F-100mm) nach

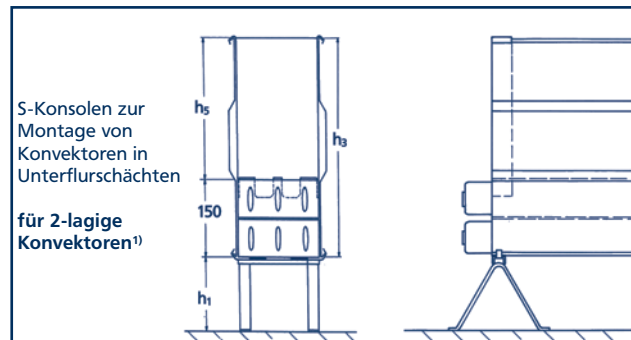
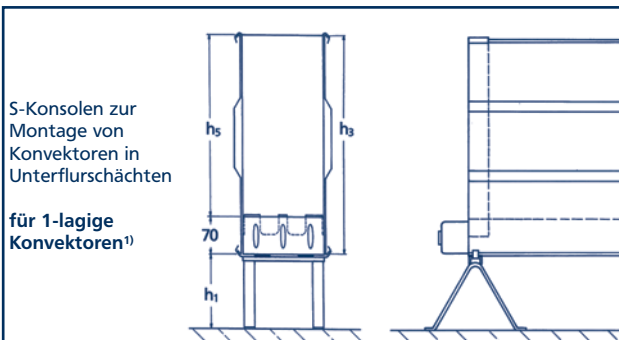
EN 441/DIN 4704 geprüft, Normwasserstrom 100 %, DINCERTCO-registriert, Registernummer 6R1149 und 6R1150; bei Wand- und Nischenmontage bei PWW 75/65 °C, t_{l1} = 20 °C

Multifunktionale, unsichtbare Heizkörper • Stahl, verzinkt

S-Konsolen zur Montage von Konvektoren in Unterflurschächten Artikel-Nr. 1200000 Typ einsetzen
 bestehend aus: S-Konsolen-Oberteil als Leitwandkonsole, Konvektor-Tragfuß

Schachthöhe mm	Konvektorbautiefe mm										
	100		150		200		250		300		
	1-lagig	2-lagig	1-lagig	2-lagig	1-lagig	2-lagig	1-lagig	2-lagig	1-lagig	2-lagig	
200	Typ	02231	-	02331	-	-	-	-	-	-	-
	€/Stück	27,00	-	29,00	-	-	-	-	-	-	-
250	Typ	07231	-	07331	-	05431	-	-	-	-	-
	€/Stück	27,00	-	31,00	-	32,00	-	-	-	-	-
300	Typ	12231	04232	10331	02332	08431	-	08531	-	-	-
	€/Stück	29,00	28,00	31,00	29,00	32,00	-	38,00	-	-	-
350	Typ	15231	07232	15331	07332	13431	05432	11531	03532	09631	-
	€/Stück	30,00	29,00	32,00	30,00	33,00	32,00	38,00	34,00	39,00	-
400	Typ	20231	12232	18331	10332	16431	08432	14531	06532	12631	04632
	€/Stück	31,00	31,00	33,00	31,00	37,00	33,00	39,00	37,00	40,00	39,00
500	Typ	30231	22232	28331	20332	26431	18432	24531	16532	22631	14632
	€/Stück	33,00	32,00	37,00	32,00	39,00	38,00	41,00	39,00	42,00	41,00
600	Typ	40231	32232	38331	30332	36431	28432	34531	26532	32631	24632
	€/Stück	37,00	36,00	39,00	38,00	41,00	39,00	42,00	40,00	44,00	42,00
Tragfuß (ohne Konsole)	Typ	10260		12360		14460		16560		18660	
	€/Stück	18,00		20,00		22,00		24,00		25,00	

Anzahl der nötigen S-Konsolen	2	3	4	5
Konvektorlänge mm	500 - 1500	1600 - 2500	2600 - 3500	3600 - 5000



Leitwände für Konvektoren im Unterflureinbau
 aus sendzimir-verzinktem Stahlblech - die Länge der Leitwände ist bei einseitiger Konvektoranordnung entsprechend der Konvektorlänge, bei mittlerer Anordnung entsprechend doppelter Konvektorlänge zu wählen

Schachthöhe mm	Konvektorbautiefe mm					
	100	150	200	250	300	
200	Art.-Nr.	120000009040	120000009040	-	-	
	€/lfd. m	13,00	13,00	-	-	
250	Art.-Nr.	120000014040	120000014040	120000012040	-	
	€/lfd. m	17,00	17,00	15,00	-	
300	Art.-Nr.	120000019040	120000017040	120000015040	120000015040	
	€/lfd. m	22,00	19,00	18,00	18,00	
350	Art.-Nr.	120000022040	120000022040	120000020040	120000018040	120000016040
	€/lfd. m	26,00	26,00	22,00	20,00	19,00
400	Art.-Nr.	120000027040	120000025040	120000023040	120000021040	120000019040
	€/lfd. m	30,00	29,00	28,00	25,00	23,00
500	Art.-Nr.	120000037040	120000035040	120000033040	120000031040	120000029040
	€/lfd. m	40,00	38,00	36,00	33,00	31,00
600	Art.-Nr.	120000047040	120000045040	120000043040	120000041040	120000039040
	€/lfd. m	45,00	44,00	42,00	42,00	41,00

¹⁾ Maße h₁, h₂, h₃ siehe technischer Katalog 1.10

Anschluss- und Regelungszubehör für Powerkon + F, Powerkon + W und Konvektoren		
Ausführung	Art.-Nr.	€/Stück
Anschlussgarnitur 1/2" passend zu den Standard-Anschlüssen der Kampmann Konvektoren, bestehend aus Thermostatventilunterteil, absperrender Rücklaufverschraubung und Entlüftungsventil 3/8"	194000110102	22,00
Anschlussgarnitur 3/4" passend zu den Standard-Anschlüssen der Kampmann Konvektoren, bestehend aus Thermostatventilunterteil, absperrender Rücklaufverschraubung und Entlüftungsventil 3/8"	194000110103	34,00
Thermostatkopf, weiß	194000110210	22,00
thermostatkopf-Ferneinstellung mit 5 m Kapillarrohr, passend zu Typ 194000110102 und Typ 194000110103	194000146907	89,00
thermoelektrischer Stellantrieb 230 V, passend zu Typ 194000110102 und 194000110103	194000146905	44,00
Raumthermostat Aufputz Farbe weiß, 230 V, mit thermischer Rückführung	194000146904	38,00
Raumthermostat Unterputz System Jung, Abdeckung und Rahmen weiß	194000146927	151,00
Uhrenthermostat Aufputz Farbe weiß, Tag-, Nacht-, Wochenprogramm, einstellbare Nachtabsenkung 230 V	194000146910	219,00
Uhrenthermostat Unterputz Abdeckung und Rahmen weiß, Bedienung über vier Tasten, großzügiges LCD-Display, bis zu sechs Schaltpunkte je Wochentag einstellbar, Betriebsarten: Komfort/Standard/Absenk	194000146933	168,00
Konvektor-Anschlussgarnitur 1/2" für PowerKon + F und PowerKon + W bestehend aus: Thermostatventilunterteil in Axialform und absperrender Rücklaufverschraubung in Durchgangsform	194000126102	24,00



Fassadenheizsysteme für mehr Behaglichkeit an Fensterfronten



Das Fassadenheizsystem SlimKon verhindert Kaltluftabfall an Glasfronten so unmittelbar wie kein anderes Heizsystem. Es zeichnet sich aus durch ein einfaches, aber wirkungsvolles Funktionsprinzip: Dem einfallenden Kaltluftstrom wird ein vertikal aufsteigender Warmluftstrom entgegengesetzt. Dieser mischt sich mit der kalten Luft und verhindert deren Einfall in den Raum.

Der SlimKon besteht aus einem formschönen Gehäuse aus Aluminium mit PowerKon-Wärmetauscher und kann leicht an die Querriegel der Fassade montiert werden. Der SlimKon ist bei filigraner Bauweise unauffällig und kann in der Farbe der Fassade pulverbeschichtet werden. Variable Montagemöglichkeiten und diverse Lochblechdesigns lassen gestalterische Möglichkeiten offen.

- unauffällige, in Gesamtoptik integrierbare Anordnung
- auf Konvektionsprinzip basierende Wärmeabgabe verhindert größere Energieverluste und wirkt energieeinsparend, hoher Wirkungsgrad
- einfache Montage und Wartung, nachträglicher Einbau möglich, optisch integrierbar durch Auswahl bei Farb- und Formgestaltung
- systemneutral einzubauen, maßgenaue Anpassung



Fassadenheizsystem SlimKon – Preise auf Anfrage

Ausführung ohne Rohraufnahme						
Lochblech mit quadratischer Lochung	Art.-Nr.	SlimKon Abmessungen		Konvektorabmessungen		Wärmeleistung ¹⁾ W/lfd. m
		Bautiefe mm	Bauhöhe mm	Bautiefe mm	Bauhöhe mm	
	122000122111	90	60	50	50	186
	122000122511	115	60	100	50	308
Lochblech mit rechteckiger Lochung	Art.-Nr.	SlimKon Abmessungen		Konvektorabmessungen		Wärmeleistung ¹⁾ W/lfd. m
		Bautiefe mm	Bauhöhe mm	Bautiefe mm	Bauhöhe mm	
	122000122121	90	60	50	50	186
	122000122521	115	60	100	50	308
Ausführung mit Rohraufnahme						
Lochblech mit quadratischer Lochung	Art.-Nr.	SlimKon Abmessungen		Konvektorabmessungen		Wärmeleistung ¹⁾ W/lfd. m
		Bautiefe mm	Bauhöhe mm	Bautiefe mm	Bauhöhe mm	
	122000122211	90	60	50	50	186
	122000122611	140	60	100	50	308
Lochblech mit rechteckiger Lochung	Art.-Nr.	SlimKon Abmessungen		Konvektorabmessungen		Wärmeleistung ¹⁾ W/lfd. m
		Bautiefe mm	Bauhöhe mm	Bautiefe mm	Bauhöhe mm	
	122000122221	90	60	50	50	186
	122000122621	140	60	100	50	308

einteilige SlimKon-Längen bis max. 3 m möglich
¹⁾ PWW 75/65 °C und t_{L1} 20 °C per lfd. m berippte Konvektorstärke

1.25 Komfort-Verkleidungen

Verkleidungen für Konvektoren, Wand- und Haubenmodelle



Kampmann-Verkleidungen nach Maß eignen sich hervorragend zur Verkleidung von Konvektoren, Ventilator-konvektoren und Induktionsgeräten.

Alles aus einer Hand:

Beratung

- Erarbeiten einer individuellen Ideallösung mit dem Kampmann-Projekt-Team

Fertigung

- Produktion von Qualitätsprodukten nach Bauherrenwunsch und Aufmaß

Montage

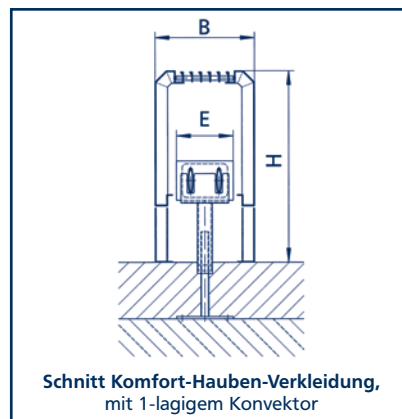
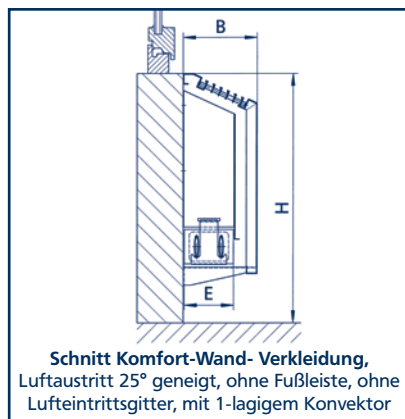
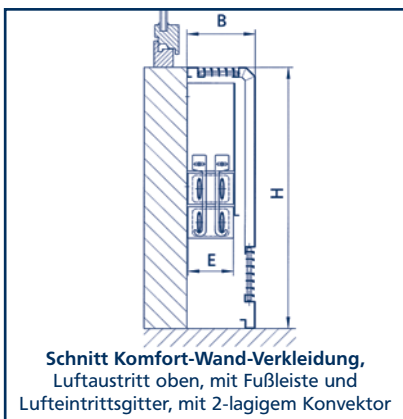
- Endmontage vor Ort durch Kampmann-Montage-Team

Kampmann-Verkleidungen nach Maß und in Standard-Abmessungen (Wand- und Haubenmodelle siehe Tabelle) bestehen aus:

- Säulen, im Raster von max. 1,8 m, an denen die Gitter und Verkleidungsblenden montiert werden
- Luftaustrittsgitter als Aluminium-Linear-Rost, wahlweise oben oder unter 25 °C geneigt
- Frontblende
- Endsäule, geschlossen für frei hängende Montage oder wahlweise mit Wandanschluss-Säule

Komfort Verkleidungen – Wand- und Haubenmodell – Preise auf Anfrage

	Verkleidungsbautiefe mm	Konvektorbautiefe mm	Verkleidungshöhe ¹⁾ mm	Art.-Nr. ²⁾
Komfort-Wand-Verkleidung Luftaustritt oben	150	100	450/550/650/750/850	125011__15__
	200	150		125011__20__
	260	200		125011__26__
Komfort-Wand-Verkleidung Luftaustritt 25° geneigt	150	100	450/550/650/750/850	125013__15__
	200	150		125013__20__
	260	200		125013__26__
Komfort-Hauben-Verkleidung	175	100	260/340/420	1250610__18__
	225	150		1250610__23__
	275	200		1250610__28__



¹⁾ andere Höhen auf Anfrage

²⁾ für komplette Datenorm/EDV Artikel-Nr. in die Artikel-Nr. folgende Ziffern einsetzen:

7. Ziffer: 0 = ohne Fußleiste, ohne Lufteintrittsgitter 8. + 9. Ziffer: Verkleidung- bzw. Haubenhöhe in cm
1 = mit Fußleiste, mit Lufteintrittsgitter

12. Ziffer: 5 = Verkleidung mit Endsäule (Standard)
6 = Verkleidung mit Wandanschluss-Säule



Verkleidungen für Konvektoren, Wand- und Haubenmodelle**Verkleidungen nach Maß**

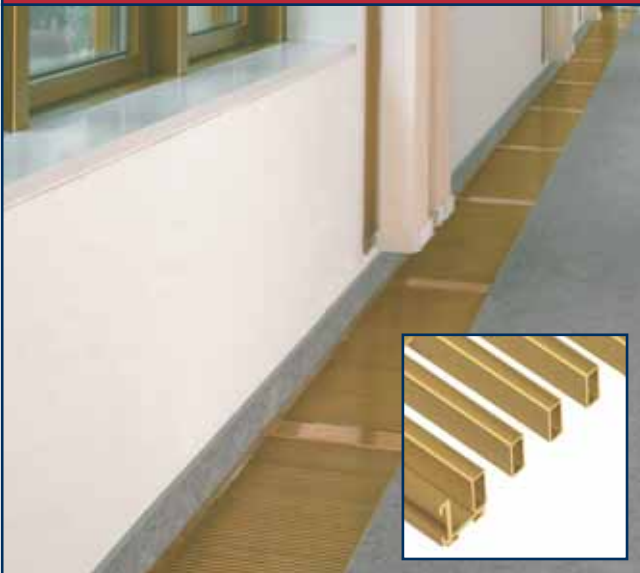
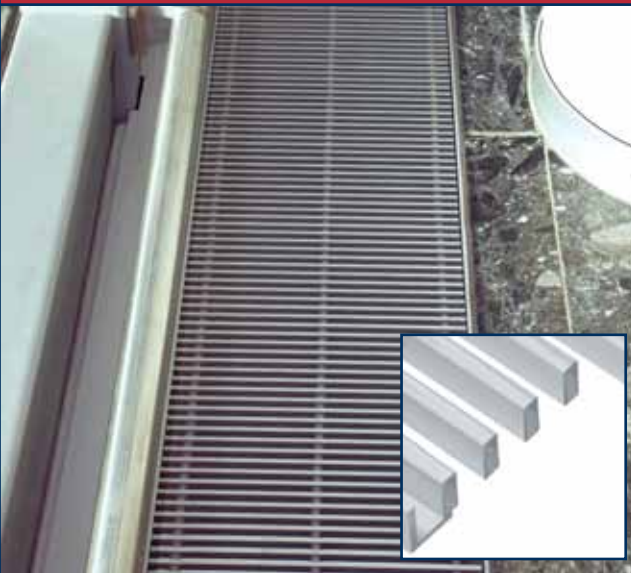
- maßgeschneiderte Anfertigungen für objektbezogene Sonderlösungen für den Kommunal-, Verwaltungs- und Industriebau
- Anpassungen an die baulichen Gegebenheiten
- unsichtbare Konvektoren
- Integration von Elektro- und Datenkanälen
- enge Zusammenarbeit mit Planer und Architekt
- professionelles Aufmaß durch einen Kampmann-Aufmaßtechniker
- Standard-Pulverbeschichtung in RAL 9016, andere Farben möglich
- passende Konvektoren in Länge und Bautiefe





Übersicht

Roll-Roste Aluminium	Roll-Roste „Keyline“
	
<p>Einsatzbereiche belastbarer und vielseitiger Rost für Wohnräume, Verkaufsfächen, Gebäude in Industrie und Gewerbe</p>	<p>Einsatzbereiche optimale optische und funktionelle Integration in modernen Räumen und Büros</p>
<p>Material/Farben</p> <ul style="list-style-type: none"> • Aluminium, <ul style="list-style-type: none"> – natur eloxiert E6/EV1 – bronze eloxiert E6/C34 – messing eloxiert E6/EV3 – bronziert E6/C31 	<p>Material/Farben</p> <ul style="list-style-type: none"> • Aluminium, <ul style="list-style-type: none"> – natur eloxiert E6/EV1 – bronze eloxiert E6/C34 – messing eloxiert E6/EV3 – bronziert E6/C31
Seite 40	Seite 40

Roll-Roste „Optiline“	Roll-Roste „Optiline“
	
<p>Einsatzbereiche Wohn- und Verkaufsräume, Industrie und Gewerbe</p>	<p>Einsatzbereiche Exklusive Wohn- und Geschäftsräume, für besondere Ansprüche</p>
<p>Material/Farben</p> <ul style="list-style-type: none"> • Aluminium, eloxiert <ul style="list-style-type: none"> – natur eloxiert E6/EV1 – bronze eloxiert E6/C34 – beschichtet DB703 – messing eloxiert E6/EV3 – bronziert E6/C31 – weiß beschichtet 	<p>Material/Farben</p> <ul style="list-style-type: none"> • Messing • Edelstahl • Edelstahl, poliert
Seite 42	Seite 42

Roll-Roste Messing	Roll-Roste Edelstahl
	
<p>Einsatzbereiche für exklusive Wohn- und Geschäftsräume</p>	<p>Einsatzbereiche Edelstahl für exklusive und moderne Wohnräume</p>
<p>Material/Farben • Messing natur, CuZn 37</p>	<p>Material/Farben • Edelstahl • Edelstahl, poliert</p>
<p style="text-align: center;">Seite 44</p>	<p style="text-align: center;">Seite 46</p>

Roll-Roste Holz	Linear-Roste LINtyp
	
<p>Einsatzbereiche natürliche Alternative für Wohn- und Verkaufsräume und Bürogebäude</p>	<p>Einsatzbereiche begehbare Linear-Rost für Wohnräume, Verkaufsfächen, Gebäude in Industrie und Gewerbe</p>
<p>Material/Farben</p> <ul style="list-style-type: none"> • Eiche natur, lackiert • Buche natur, lackiert • Ahorn natur, lackiert • Merbau natur, lackiert • Eiche geölt • Buche geölt • Ahorn geölt • Merbau geölt 	<p>Material/Farben</p> <ul style="list-style-type: none"> • Aluminium, <ul style="list-style-type: none"> – natur eloxiert E6/EV1 – bronze eloxiert E6/C34 – messing eloxiert E6/EV3 – bronziert E6/C31
<p style="text-align: center;">Seite 48</p>	<p style="text-align: center;">Seite 44</p>

Roll-Roste

1.30 Aluminium eloxiert

Die Universellen mit Profil

- aus eloxiertem Aluminium in vier Farben
- für Wohnräume, Verkaufsstätten, Industrie- und Verwaltungsgebäude
- in zwei Stababständen erhältlich

Kampmann Roll-Roste Aluminium, eloxiert finden Sie z. B. in:

Neue Messe, München • Hackescher Markt, Berlin • World Port Center, Rotterdam



Die Farben der hier abgebildeten Roste können im Druck verfälschen und sind deshalb keine exakte Wiedergabe der Originalfarbtöne!

Die Universellen mit Profil

Roll-Roste Aluminium														
Abmessungen Aluminium-Rahmen-Spezialprofile		mm	25 x 25 x 5											
Gesamte Rahmenlänge L		(Toleranz + - 10 mm)	ergibt sich aus lichter Schachtlänge + 50 mm											
Rahmenaußenbreite A		mm	200	290 250	300	370 350	400	450	530 500	550	610 600	650	700	750
Schachtbreite B		mm	150	240 200	250	320 300	350	400	480 450	500	560 550	600	650	700
Roll-Rost-Stabbreite C		mm	188	278 238	288	358 338	388	438	518 488	538	598 588	638	688	738
Breitenschlüssel			(in Art.-Nr. einsetzen)											
			00	02 01	03	05 04	06	07	09 08	10	12 11	13	14	15
Ausführung	Stab-Abstand/ fr. Querschnitt	Art.-Nr.	entsprechend oben stehender Maße: Preise/€ per lfd. m											
Roll-Rost Aluminium, natur eloxiert E6/EV1	17 mm/ca. 70 %	1300006270__	156,00	173,00	191,00	217,00	244,00	271,00	299,00	335,00	372,00	407,00	-	-
	12 mm/ca. 60 %	1300006260__	185,00	204,00	225,00	255,00	287,00	318,00	351,00	395,00	439,00	479,00	522,00	566,00
Rahmen Aluminium, natur eloxiert E6/EV1		1300006225__	48,00	48,00	49,00	50,00	51,00	52,00	52,00	53,00	53,00	54,00	54,00	55,00
Roll-Rost Aluminium, messing eloxiert E6/EV3	17 mm/ca. 70 %	1300006570__	175,00	197,00	219,00	247,00	279,00	308,00	338,00	380,00	421,00	463,00	-	-
	12 mm/ca. 60 %	1300006560__	207,00	232,00	257,00	291,00	327,00	362,00	399,00	447,00	493,00	542,00	592,00	639,00
Rahmen Aluminium, messing eloxiert E6/EV3		1300006525__	50,00	50,00	51,00	52,00	53,00	54,00	54,00	55,00	55,00	56,00	56,00	57,00
Roll-Roste Aluminium, bronze eloxiert E6/C34	17 mm/ca. 70 %	1300006070__	188,00	207,00	228,00	262,00	294,00	326,00	359,00	401,00	444,00	489,00	-	-
	12 mm/ca. 60 %	1300006060__	221,00	243,00	268,00	307,00	346,00	382,00	422,00	472,00	522,00	574,00	625,00	688,00
Rahmen Aluminium, bronze eloxiert E6/C34		1300006025__	58,00	58,00	59,00	60,00	61,00	62,00	62,00	63,00	64,00	65,00	65,00	66,00
Roll-Roste Aluminium, bronziert E6/C31	17 mm/ca. 70 %	1300006870__	175,00	197,00	219,00	247,00	279,00	308,00	338,00	380,00	421,00	463,00	-	-
	12 mm/ca. 60 %	1300006860__	207,00	232,00	257,00	291,00	327,00	362,00	399,00	447,00	493,00	542,00	592,00	639,00
Rahmen Aluminium, bronziert E6/C31		1300006825__	50,00	50,00	51,00	52,00	53,00	54,00	54,00	55,00	55,00	56,00	56,00	57,00

Roll-Roste Keyline														
Abmessungen Aluminium-Rahmen-Spezialprofile		mm	25 x 25 x 5											
Stab-Abstand		mm	10,5											
freier Querschnitt			ca. 64 %											
gesamte Rahmenlänge L		(Toleranz ± 10 mm)	ergibt sich aus lichter Schachtlänge +50 mm											
Rahmenaußenbreite A		mm	200	290 250	300	370 350	400	450						
Schachtbreite B		mm	150	240 200	250	320 300	350	400						
Roll-Rost-Stabbreite C		mm	188	278 238	288	358 338	388	438						
Breitenschlüssel			(in Art.-Nr. einsetzen)											
			00	02 01	03	05 04	06	07						
Ausführung		Art.-Nr.	entsprechend oben stehender Maße: Preise/€ per lfd. m											
Roll-Roste Aluminium, natur eloxiert E6/EV1		1300017265__	220,00	247,00	272,00	310,00	345,00	390,00						
Rahmen Aluminium, natur eloxiert E6/EV1		1300006225__	48,00	48,00	49,00	50,00	51,00	52,00						
Roll-Roste Aluminium, messing eloxiert E6/EV3		1300017565__	247,00	273,00	298,00	341,00	378,00	427,00						
Rahmen Aluminium, messing eloxiert E6/EV3		1300006525__	50,00	50,00	51,00	52,00	53,00	54,00						
Roll-Roste Aluminium, bronze eloxiert E6/C34		1300017065__	267,00	297,00	328,00	372,00	415,00	468,00						
Rahmen Aluminium, bronze eloxiert E6/C34		1300006025__	58,00	58,00	59,00	60,00	61,00	62,00						
Roll-Roste Aluminium, bronziert E6/C31		1300017865__	247,00	273,00	298,00	341,00	378,00	427,00						
Rahmen Aluminium, bronziert E6/C31		1300006825__	50,00	50,00	51,00	52,00	53,00	54,00						

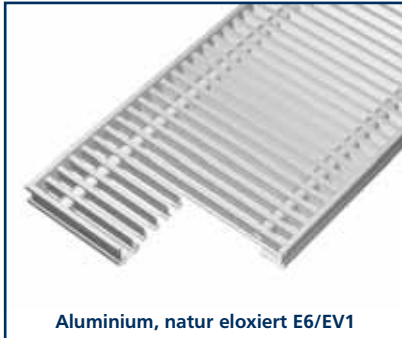
1.30 Roll-Roste „Optiline“

Engmaschige Luftauslässe mit besonderer Eleganz

- besondere Optik durch engen Stababstand, bei 65 % freiem Querschnitt
- erhältlich in vielen verschiedenen Materialien und Ausführungen
- für jeden Anwendungsbereich findet sich mit „Optiline“ der richtige Rost

Kampmann Roll-Roste „Optiline“ finden Sie z. B. in

Auswärtiges Amt, Bonn • Forum Messe, Frankfurt/Main • Euro Plaza, Wien



Aluminium, natur eloxiert E6/EV1



Aluminium, messing eloxiert E6/EV3



Aluminium, beschichtet DB703



Aluminium, bronziert E6/C31



Aluminium, bronze eloxiert E6/C34



Aluminium, weiß beschichtet



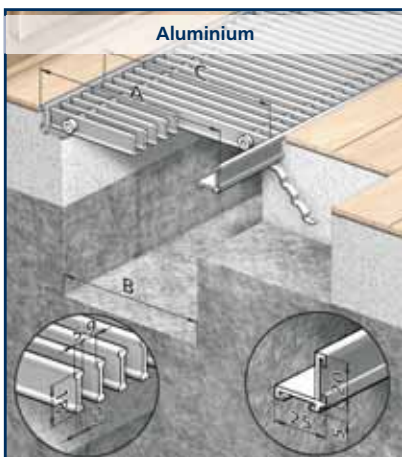
Messing, natur CuZn 44



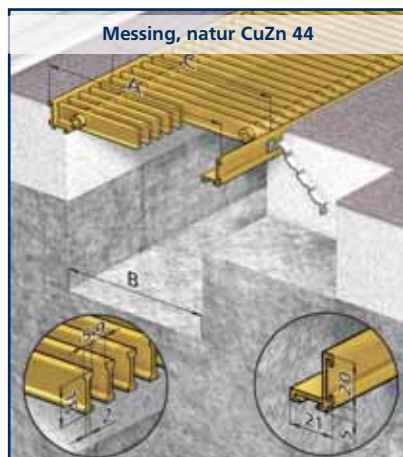
Edelstahl



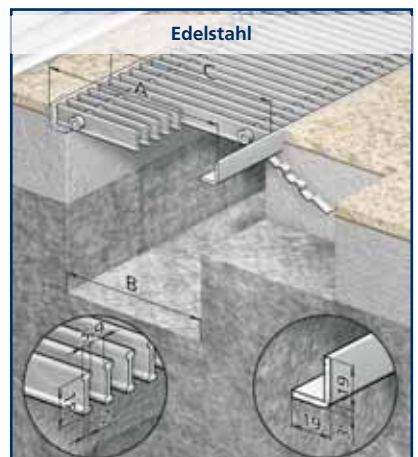
Edelstahl, poliert



Aluminium



Messing, natur CuZn 44



Edelstahl

Die Farben der hier abgebildeten Roste können im Druck verfälschen und sind deshalb keine exakte Wiedergabe der Originalfarbtöne!

Engmaschige Luftauslässe mit besonderer Eleganz

Roll-Roste „Optiline“										
Abmessungen Rahmen-Spezialprofile	mm	25 x 25 x 5 (Aluminium); 25 x 21 x 5 (Messing); 22 x 19 x 3 (Edelstahl)								
Stab-Abstand	mm	9								
freier Querschnitt		ca. 65 %								
gesamte Rahmenlänge L	(Toleranz + - 10 mm)	ergibt sich aus lichter Schachtlänge + 50 mm								
Rahmenaußenbreite A	mm	200	290 250	300	370 350	400	450	530 500	550	610 600
Schachtbreite B	mm	150	240 200	250	320 300	350	400	480 450	500	560 550
Roll-Rost-Stabbreite C	mm	188	278 238	288	358 338	388	438	518 488	538	598 588
Breitenschlüssel	(in Art.-Nr. einsetzen)	00	02 01	03	05 04	06	07	09 08	10	12 11
Aluminium eloxiert	Art.-Nr.	entsprechend oben stehender Maße: Preise/€ per lfd. m								
Roll-Rost Aluminium, natur eloxiert E6/EV1	1300004270__	210,00	236,00	260,00	296,00	330,00	366,00	414,00	463,00	509,00
Rahmen Aluminium, natur eloxiert E6/EV1	1300006225__	48,00	48,00	49,00	50,00	51,00	52,00	52,00	53,00	53,00
Roll-Rost Aluminium, messing eloxiert E6/EV3	1300004570__	236,00	261,00	285,00	326,00	362,00	401,00	452,00	505,00	555,00
Rahmen Aluminium, messing eloxiert E6/EV3	1300006525__	50,00	50,00	51,00	52,00	53,00	54,00	54,00	55,00	55,00
Roll-Rost Aluminium, bronze eloxiert E6/C34	1300004070__	255,00	284,00	314,00	356,00	397,00	439,00	494,00	552,00	607,00
Rahmen Aluminium, bronze eloxiert E6/C34	1300006025__	58,00	58,00	59,00	60,00	61,00	62,00	62,00	63,00	64,00
Roll-Rost Aluminium, bronziert E6/C31	1300004870__	236,00	261,00	285,00	326,00	362,00	401,00	452,00	505,00	555,00
Rahmen Aluminium, bronziert E6/C31	1300006825__	50,00	50,00	51,00	52,00	53,00	54,00	54,00	55,00	55,00
Roll-Rost Aluminium, beschichtet DB703	1300004370__	255,00	284,00	314,00	356,00	397,00	439,00	494,00	552,00	607,00
Rahmen Aluminium, beschichtet DB703	1300006625__	58,00	58,00	59,00	60,00	61,00	62,00	62,00	63,00	64,00
Roll-Rost Aluminium, weiß beschichtet	1300004470__	255,00	284,00	314,00	356,00	397,00	439,00	494,00	552,00	607,00
Rahmen Aluminium, weiß beschichtet	1300006425__	58,00	58,00	59,00	60,00	61,00	62,00	62,00	63,00	64,00
Messing*	Art.-Nr.	entsprechend oben stehender Maße: Preise/€ per lfd. m								
Roll-Rost Messing, natur CuZn 44	1300004170__	302,00	337,00	365,00	425,00	476,00	531,00	600,00	671,00	740,00
Rahmen Messing, natur CuZn 44	1300008125__	112,00	114,00	116,00	117,00	118,00	119,00	120,00	123,00	125,00
Rahmenaußenbreite A	mm	200	290 250	300	370 350	400	450	530 500	550	610 600
Schachtbreite B	mm	150	240 200	250	320 300	350	400	480 450	500	560 550
Roll-Rost-Stabbreite C	mm	192	282 242	292	362 342	392	442	522 492	542	602 592
Breitenschlüssel	(in Art.-Nr. einsetzen)	00	02 01	03	05 04	06	07	09 08	10	12 11
Edelstahl	Art.-Nr.	entsprechend oben stehender Maße: Preise/€ per lfd. m								
Roll-Rost Edelstahl	1300004670__	376,00	417,00	460,00	522,00	588,00	653,00	738,00	822,00	909,00
Rahmen Edelstahl	1300005222__	141,00	145,00	147,00	149,00	151,00	156,00	157,00	161,00	163,00
Edelstahl, poliert	Art.-Nr.	entsprechend oben stehender Maße: Preise/€ per lfd. m								
Roll-Rost Edelstahl, poliert	1300004770__	702,00	746,00	787,00	863,00	937,00	1078,00	1219,00	1359,00	1498,00
Rahmen Edelstahl	1300005222__	141,00	145,00	147,00	149,00	151,00	156,00	157,00	161,00	163,00

* Preise bei Messing-Roll-Rosten freibleibend; evtl. Aufpreise entsprechend der Metall-Notierungen.



Roll-Roste/Linear-Roste

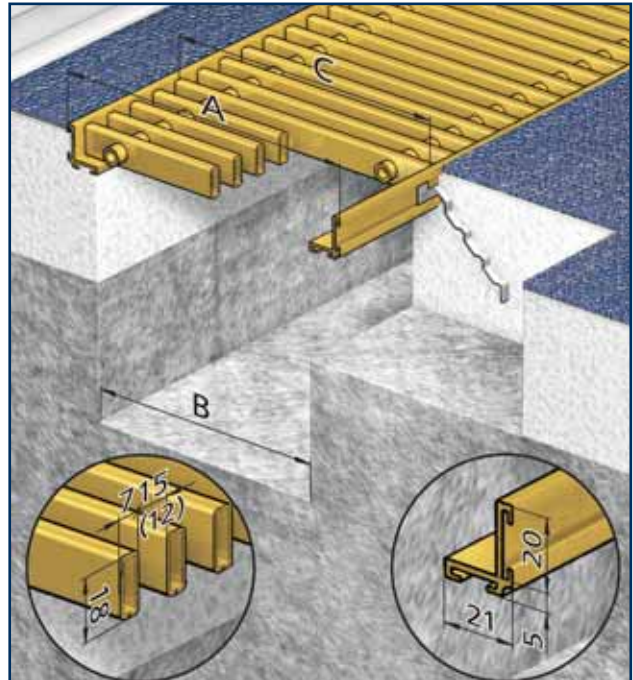
1.30 **Messing, natur**

Die Exklusiven

- aus reinem Messing CuZn 37 • in zwei Stababständen erhältlich • für exklusive Wohn- und Geschäftsräume

Kampmann Roll-Roste Messing finden Sie z. B. in

Fürstenhof, Frankfurt/Main • Palais Coburg, Wien • Hotel Nordperle, Göhren auf Rügen



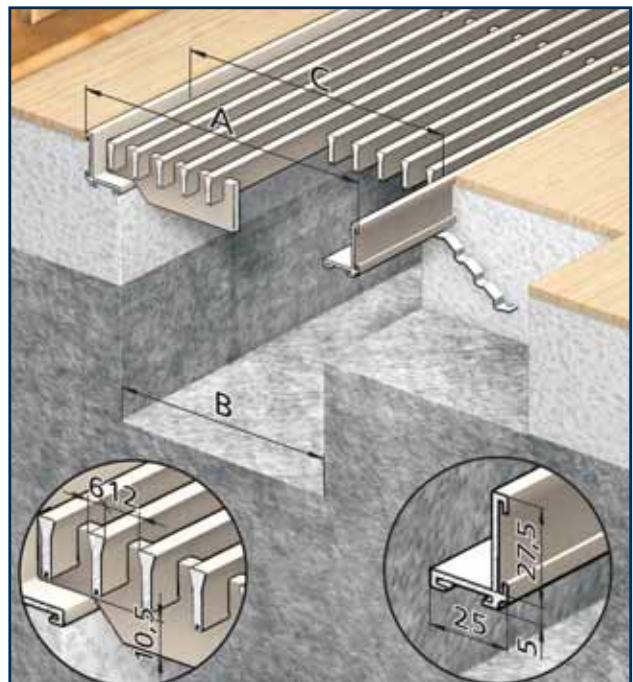
Linear-Rost LINtyp

Harmonische Linienführung

- Linear-Rost aus Aluminium, eloxiert • für alle Anwendungen in Wohnräumen, Verkaufsstätten und Gebäuden

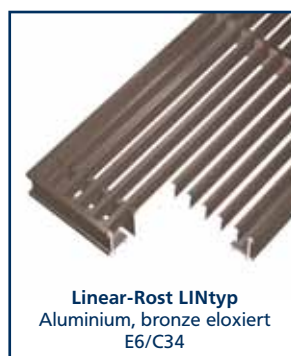
Kampmann Linear-Roste LINtyp finden Sie z. B. in:

Bayrisches Landesamt für Gesundheit, Erlangen • R+V Versicherung, Hamburg • Vienna Twin Tower, Wien



Die Farben der hier abgebildeten Roste können im Druck verfälschen und sind deshalb keine exakte Wiedergabe der Originalfarbtöne!

Roll-Roste Messing															
Abmessungen Messing-Rahmen-Spezialprofile		mm	25 x 21 x 5												
gesamte Rahmenlänge L		(Toleranz + - 10 mm)	ergibt sich aus lichter Schachtlänge + 50 mm												
Rahmenaußenbreite A		mm	200	290 250	300	370 350	400	450	530 500	550	610 600	650	700	750	
Schachtbreite B		mm	150	240 200	250	320 300	350	400	480 450	500	560 550	600	650	700	
Roll-Rost-Stabbreite C		mm	188	278 238	288	358 338	388	438	518 488	538	598 588	638	688	738	
Breitenschlüssel (in Art.-Nr. einsetzen)			00	02 01	03	05 04	06	07	09 08	10	12 11	13	14	15	
Ausführung	Stab-Abstand/ Freier Querschnitt	Art.-Nr.	entsprechend oben stehender Maße: Preise/€ per lfd. m												
Roll-Roste Messing, natur CuZn 37*	15 mm/ca. 70 %	1300008270__	217,00	250,00	283,00	326,00	370,00	416,00	461,00	518,00	576,00				
	12 mm/ca. 60 %	1300008260__	254,00	294,00	331,00	383,00	437,00	488,00	540,00	609,00	677,00	746,00	813,00	882,00	
Rahmen aus Messing		1300008125__	112,00	114,00	116,00	117,00	118,00	119,00	120,00	123,00	125,00	126,00	127,00	129,00	



Linear-Roste LINtyp														
Abmessungen Aluminium-Rahmen-Spezialprofile		mm	32,5 x 25 x 5											
Stab-Abstand		mm	12											
freier Querschnitt			ca. 67 %											
gesamte Rahmenlänge L		(Toleranz + - 10 mm)	ergibt sich aus lichter Schachtlänge + 50 mm											
Rahmenaußenbreite A		mm	200	290 250	300	370 350	400	450						
Schachtbreite B		mm	150	240 200	250	320 300	350	400						
Roll-Rost-Stabbreite C		mm	188	278 238	288	358 338	388	438						
Breitenschlüssel (in Art.-Nr. einsetzen)			00	02 01	03	05 04	06	07						
Ausführung		Art.-Nr.	entsprechend oben stehender Maße: Preise/€ per lfd. m											
LINtyp Aluminium, natur eloxiert E6/EV1		1300009270__	191,00	213,00	234,00	266,00	298,00	332,00						
Rahmen Aluminium, natur eloxiert E6/EV1		1300009225__	62,00	62,00	63,00	64,00	65,00	66,00						
LINtyp Aluminium, messing eloxiert E6/EV3		1300009570__	213,00	236,00	259,00	294,00	328,00	363,00						
Rahmen Aluminium, messing eloxiert E6/EV3		1300009525__	65,00	66,00	66,00	67,00	67,00	68,00						
LINtyp Aluminium, bronze eloxiert E6/C34		1300009070__	231,00	258,00	283,00	321,00	359,00	397,00						
Rahmen Aluminium, bronze eloxiert E6/C34		1300009025__	71,00	72,00	72,00	73,00	73,00	74,00						
LINtyp Aluminium, bronziert E6/C31		1300009870__	213,00	236,00	259,00	294,00	328,00	363,00						
Rahmen Aluminium, bronziert E6/C31		1300009825__	65,00	66,00	66,00	67,00	67,00	68,00						

Die Farben der hier abgebildeten Roste können im Druck verfälschen und sind deshalb keine exakte Wiedergabe der Originalfarbtöne!

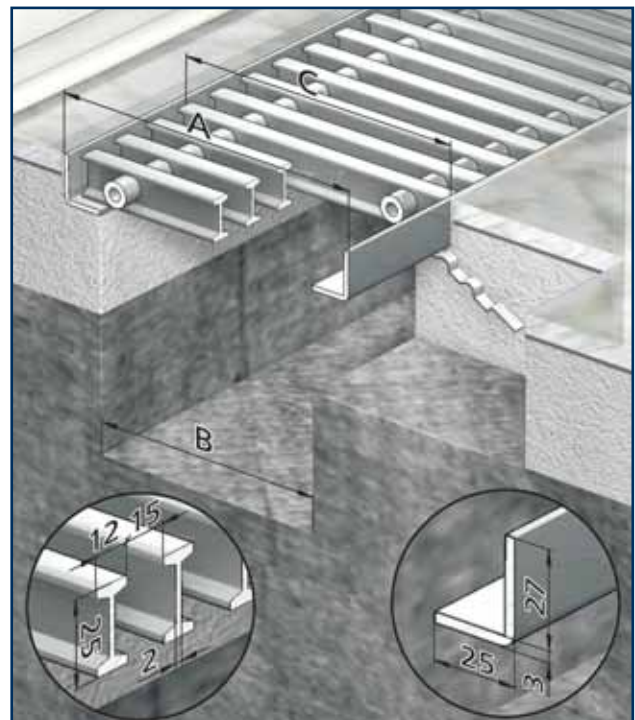
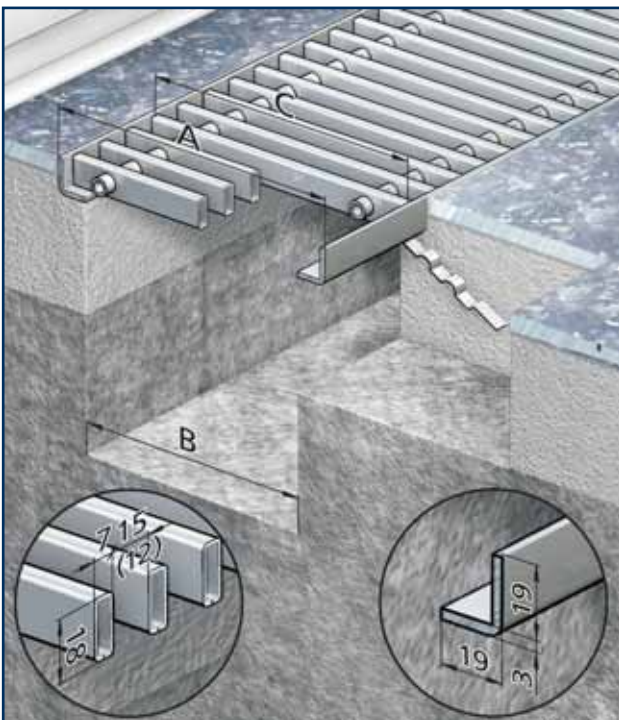
1.30 Edelstahl

Aktuell und funktionell

- aus Edelstahl, auch in polierter Ausführung • in zwei Profilformen erhältlich
- Einsatz in Wohn- und Geschäftsräumen

Kampmann Roll-Roste Edelstahl finden Sie z. B. in:

Hotel Interconti, Berlin • BMW Welt, München • Chase-Manhattan-Forum, Frankfurt/Main • NordLB, Hannover



Die Farben der hier abgebildeten Roste können im Druck verfälschen und sind deshalb keine exakte Wiedergabe der Originalfarbtöne!

Roll-Roste Edelstahl, Rechteck-Hohl-Profil														
Abmessungen Edelstahl-Rahmen-Winkelprofile		mm	22 x 19 x 3											
gesamte Rahmenlänge L		(Toleranz + - 10 mm)	ergibt sich aus lichter Schachtlänge + 50 mm											
Rahmenaußenbreite A		mm	200	290 250	300	370 350	400	450	530 500	550	610 600	650	700	750
Schachtbreite B		mm	150	240 200	250	320 300	350	400	480 450	500	560 550	600	650	700
Roll-Rost-Stabbreite C		mm	192	282 242	292	362 342	392	442	522 492	542	602 592	642	692	742
Breitenschlüssel		(in Art.-Nr. einsetzen)	00	02 01	03	05 04	06	07	09 08	10	12 11	13	14	15
Ausführung	Stab-Abstand/ Freier Querschnitt	Art.-Nr.	entsprechend oben stehender Maße: Preise/€ per lfd. m											
Roll-Rost Edelstahl	15 mm/ca. 70 %	1300005370_--	272,00	313,00	357,00	415,00	471,00	529,00	587,00	656,00	728,00	799,00		
	12 mm/ca. 60 %	1300005360_--	319,00	368,00	418,00	486,00	554,00	620,00	689,00	771,00	856,00	937,00	1025,00	1106,00
Rahmen Edelstahl		1300005320_--	141,00	145,00	147,00	149,00	151,00	156,00	157,00	161,00	163,00	166,00	169,00	171,00



Roll-Roste Edelstahl, Doppel-T-Profil											
Abmessungen Edelstahl-Rahmen-Winkelprofile		mm	30 x 25 x 3								
Stababstand		mm	15								
freier Querschnitt			ca. 55 %								
gesamte Rahmenlänge L		(Toleranz + - 10 mm)	ergibt sich aus lichter Schachtlänge + 50 mm								
Rahmenaußenbreite A		mm	200	290 250	300	370 350	400	450	530 500	550	610 600
Schachtbreite B		mm	150	240 200	250	320 300	350	400	480 450	500	560 550
Roll-Rost-Stabbreite C		mm	192	282 242	292	362 342	392	442	522 492	542	602 592
Breitenschlüssel		(in Art.-Nr. einsetzen)	00	02 01	03	05 04	06	07	09 08	10	12 11
Ausführung	Art.-Nr.	entsprechend oben stehender Maße: Preise/€ per lfd. m									
Roll-Rost Edelstahl	1300003270_--	486,00	576,00	657,00	802,00	884,00	967,00	1049,00	1193,00	1274,00	
Rahmen Edelstahl	1300003227_--	154,00	160,00	164,00	169,00	173,00	180,00	186,00	191,00	196,00	
Roll-Rost Edelstahl, poliert	1300003770_--	664,00	767,00	871,00	1049,00	1154,00	1263,00	1370,00	1547,00	1656,00	
Rahmen Edelstahl	1300003227_--	154,00	160,00	164,00	169,00	173,00	180,00	186,00	191,00	196,00	

Die Farben der hier abgebildeten Roste können im Druck verfälschen und sind deshalb keine exakte Wiedergabe der Originalfarbtöne!

1.30 Holz-Roll-Roste

Dekorative Abdeckungen aus Holz – warm und wohnlich

- aktuelle Roste aus Holz in vier Holzarten, jeweils lackiert oder geölt erhältlich
- für ein warmes, wohnliches Klima in Wohn- und Geschäftsräumen

Kampmann Roll-Roste Holz finden Sie in:

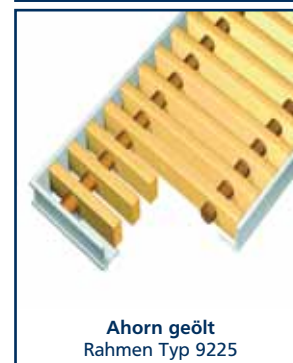
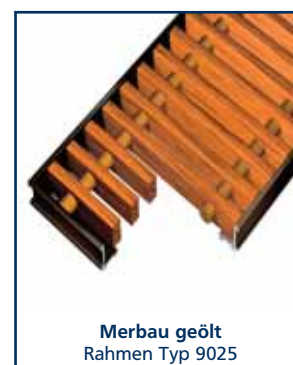
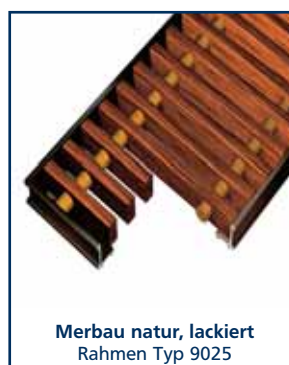
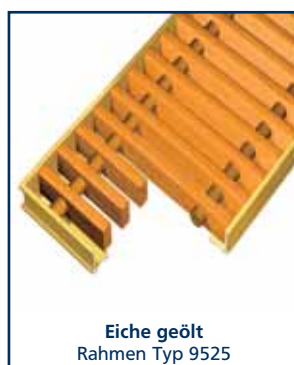
- exklusiven Wohn- und Geschäftsräumen, Eingangshallen
- Hotel Adlon, Berlin
- Kühne und Nagel Center, Hamburg



Dekorative Abdeckungen aus Holz – warm und wohnlich




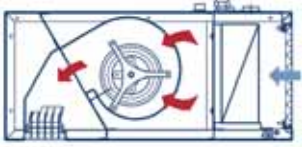


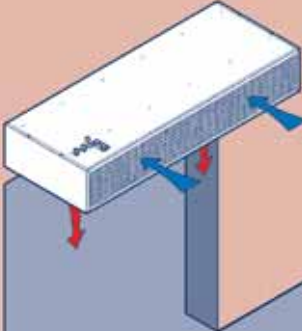
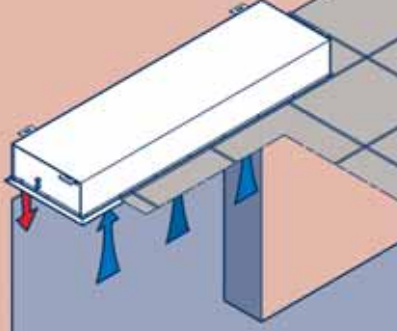
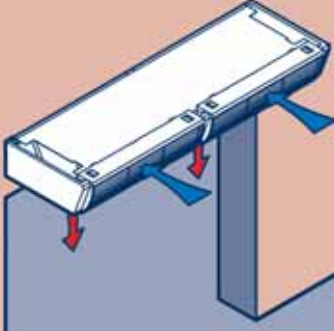
Holz-Roll-Roste*							
Abmessungen Rahmen-Spezialprofile	mm	32,5 x 25 x 5					
Stab-Abstand	mm	17					
freier Querschnitt		ca. 60 %					
gesamte Rahmenlänge L	(Toleranz + - 10 mm)	ergibt sich aus lichter Schachtlänge + 50 mm					
Rahmenseitenbreite A	mm	200	290 250	300	370 350	400	450
Schachtbreite B	mm	150	240 200	250	320 300	350	400
Roll-Rost-Stabbreite C	mm	188	278 238	288	358 338	388	438
Breitenschlüssel	(in Art.-Nr. einsetzen)	00	02 01	03	05 04	06	07
Holz	Art.-Nr.	entsprechend oben stehender Maße: Preise/€ per lfd. m					
Eiche natur, lackiert	1300001155__	213,00	238,00	246,00	291,00	328,00	362,00
Eiche geölt	1300001156__	229,00	257,00	266,00	314,00	354,00	391,00
Buche natur, lackiert	1300001255__	213,00	238,00	246,00	291,00	328,00	362,00
Buche geölt	1300001256__	229,00	257,00	266,00	314,00	354,00	391,00
Ahorn natur, lackiert	1300001355__	213,00	238,00	246,00	291,00	328,00	362,00
Ahorn geölt	1300001356__	229,00	257,00	266,00	314,00	354,00	391,00
Merbau natur, lackiert	1300001455__	213,00	238,00	246,00	291,00	328,00	362,00
Merbau geölt	1300001456__	229,00	257,00	266,00	314,00	354,00	391,00
Rahmen Aluminium, natur eloxiert E6/EV1	1300009225__	62,00	62,00	63,00	64,00	65,00	66,00
Rahmen Aluminium, messing eloxiert E6/EV3	1300009525__	65,00	66,00	66,00	67,00	67,00	68,00
Rahmen Aluminium, bronze eloxiert E6/C34	1300009025__	71,00	72,00	72,00	73,00	73,00	74,00
Rahmen Aluminium, bronziert E6/C31	1300009825__	65,00	66,00	66,00	67,00	67,00	68,00

* Holz ist ein Naturprodukt. Es können somit Farbabweichungen und Farbunterschiede auftreten.










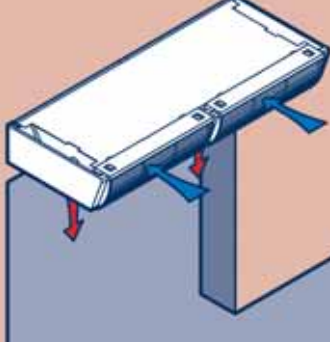
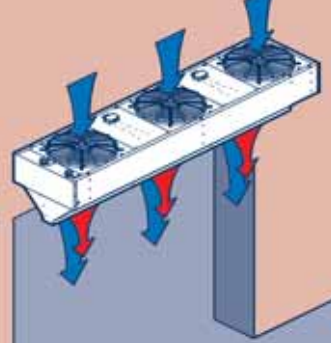
Die Farben der hier abgebildeten Roste können im Druck verfälschen und sind deshalb keine exakte Wiedergabe der Originalfarbtöne!

Übersicht

UniLine 260/380	Kassetten-UniLine	Vario
Art.-Gruppe 2.53/2.54	Art.-Gruppe 2.53	Art.-Gruppe 1.51
		
<p>Merkmale</p> <ul style="list-style-type: none"> • preisorientierte Ausführung • Gerät und Verkleidung inklusive oberer Abdeckung bilden eine kompakte Einheit • in zwei Bauhöhen 	<p>Merkmale</p> <ul style="list-style-type: none"> • preisorientierte Ausführung • Gerät und Verkleidung inklusive oberer Abdeckung bilden eine kompakte Einheit • speziell für Raster-Kassettendecken 	<p>Merkmale</p> <ul style="list-style-type: none"> • attraktive Verkleidung für besonders einfache Montage • Modulbauweise möglich
		
		
<p>Einsatzbereiche</p> <ul style="list-style-type: none"> • Baumärkte • Supermärkte • Ladenlokale aller Art 	<p>Einsatzbereiche</p> <ul style="list-style-type: none"> • Baumärkte • Supermärkte • Ladenlokale aller Art 	<p>Einsatzbereiche</p> <ul style="list-style-type: none"> • Ladenlokale aller Art, Kaufhäuser • Supermärkte, Geschäftsräume • Gastronomiebetriebe, Hotels • öffentliche Gebäude
<p>Wärmeleistungen¹⁾ 6,7 – 44,2 kW (UniLine 260) 23,2 – 56,9 kW (UniLine 380)</p>	<p>Wärmeleistungen¹⁾ 6,7 – 33,9 kW</p>	<p>Wärmeleistungen¹⁾ 6,7 – 41,6 kW</p>
<p>Luftvolumenstrom 600 – 5330 m³/h (UniLine 260) 2240 – 7300 m³/h (UniLine 380)</p>	<p>Luftvolumenstrom 600 – 4000 m³/h</p>	<p>Luftvolumenstrom 600 – 4950 m³/h</p>
<p>max. Ausblashöhe²⁾ 2,3 – 3,0 m (UniLine 260) 3,5 – 4,0 m (UniLine 380)</p>	<p>max. Ausblashöhe²⁾ 2,3 – 3,0 m</p>	<p>max. Ausblashöhe²⁾ 2,3 – 3,0 m</p>
Seite 52	Seite 52	Seite 54

¹⁾ PWW 75/65 °C und t₁ 20 °C

²⁾ bei günstigen bis mittleren Druckverhältnissen, Anforderungen und Gegebenheiten

Tandem 300	Tandem 385	Protector
Art.-Gruppe 2.51	Art.-Gruppe 2.52	Art.-Gruppe 2.55
		
<p>Merkmale</p> <ul style="list-style-type: none"> • Eine zusätzliche Ventilatorgruppe erzeugt einen nicht beheizten Vorschleier, für eine wirksamere energiesparende Abschirmung der Kaltluft (ca. 38 % Energieeinsparung). 	<p>Merkmale</p> <ul style="list-style-type: none"> • Eine zusätzliche Ventilatorgruppe erzeugt einen nicht beheizten Vorschleier, für eine wirksamere energiesparende Abschirmung der Kaltluft (ca. 38 % Energieeinsparung). 	<p>Merkmale</p> <ul style="list-style-type: none"> • Einmalig auf dem Gebiet Großraumbeheizung: Diese Torheizeanlage arbeitet mit Vor- und Warmluftschleier und spart bis zu 38 % Energie.
		
		
<p>Einsatzbereiche</p> <ul style="list-style-type: none"> • Ladenlokale aller Art, Kaufhäuser • Supermärkte, Geschäftsräume • Gastronomiebetriebe, Hotels • öffentliche Gebäude 	<p>Einsatzbereiche</p> <ul style="list-style-type: none"> • Ladenlokale aller Art, Kaufhäuser • Supermärkte, Geschäftsräume • Gastronomiebetriebe, Hotels • öffentliche Gebäude 	<p>Einsatzbereiche</p> <ul style="list-style-type: none"> • Großraumbeheizung z. B. an Toren von industriell genutzten Hallen, Arbeitsstätten, Lagerhäusern etc.
<p>Wärmeleistungen¹⁾ 4,1 – 26,8 kW</p>	<p>Wärmeleistungen¹⁾ 9,6 – 33,9 kW</p>	<p>Wärmeleistungen¹⁾ 50,0 – 167,2 kW</p>
<p>Luftvolumenstrom 840 – 6120 m³/h</p>	<p>Luftvolumenstrom 1890 – 8180 m³/h</p>	<p>Luftvolumenstrom 11000 – 35800 m³/h</p>
<p>max. Ausblashöhe²⁾ 2,7 – 3,4 m</p>	<p>max. Ausblashöhe²⁾ 3,5 – 4,0 m</p>	<p>max. Ausblashöhe²⁾ 3,5 – 4,5 m</p>
Seite 56	Seite 56	Seite 62

¹⁾ PWW 75/65 °C und t₁ 20 °C

²⁾ bei günstigen bis mittleren Druckverhältnissen/Anforderungen/Gegebenheiten

2.53 UniLine 260 • UniLine 380 • Kassetten-UniLine

2.54 Montage- und wartungsfreundlich, preiswert und gut



UniLine 260/380

Wand- oder Deckenmontage; frei hängend über Eingangsbereichen

Kassetten-Uniline

Deckeneinbaugerät für Integration in durchgehende Decken oder Rasterdecken

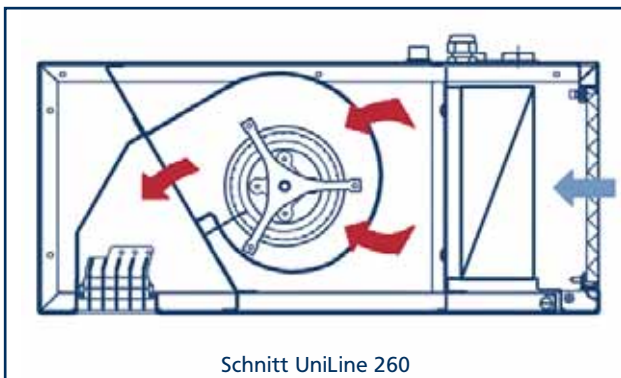
Für alle Ausführungen gilt:

- Gerät und Verkleidung inkl. oberer Abdeckung bilden eine kompakte Einheit
- Luftlenkgitter im Ausblas sorgt für minimale Turbulenz und gleichmäßig gerichteten Luftaustritt
- oberseitig geschlossen
- dekoratives Luftansauggitter/Luftaustrittsgleichrichter
- Verkleidung pulverbeschichtet in RAL 9016, verkehrsweiß; Luftansauggitter und Luftaustrittsgleichrichter in RAL 9006 (ähnlich) weißaluminium
- Ventilatoren mit integriertem 5-Stufen-Transformator

UniLine 260/380 Türluftschleier

Die preisorientierte Ausführung für den Einsatz z.B. in Baumärkten, Gartencentern, Geschäften etc. zur optimalen Abschirmung von Türöffnungen.

- Wasser- und Elektroanschluss einseitig nach oben aus der Verkleidung herausgeführt, für einfachen Anschluss
- sehr wartungsfreundlich durch das einfach zu öffnende Ansauggitter mit großflächigem, leicht zu entnehmenden Filter
- unteres Verkleidungsblech zu Revisionszwecken aufklappbar
- Baulängen 1,0 - 3,0 m (UniLine 260), 2,0 - 2,5 m (UniLine 380)
- UniLine 380 mit höheren Luft- und Wärmeleistungen für größere Montagehöhen



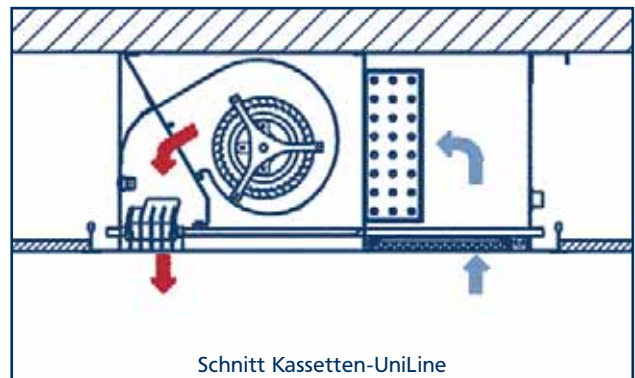
Schnitt UniLine 260

Regelungstechnik s. S. 60 – 61

Kassetten-UniLine Türluftschleier

Montage- und wartungsfreundlich, preiswert und gut: der Kassetten-UniLine Türluftschleier eignet sich für den Einsatz in Rasterdecken z.B. in Baumärkten, Supermärkten, Geschäften etc. mit speziell auf diesen Einsatzbereich abgestimmten technischen Merkmalen.

- Wasser- und Elektroanschluss seitlich aus der Verkleidung herausgeführt, für einfache Durchführung des Anschlusses
- sehr wartungsfreundlich durch aufklappbare Revisionsklappe mit großflächigem, leicht entnehmbarem Filter
- speziell für Rastermaße 625 mm und 600 mm
- Ausführung horizontal, Baulängen 1,0 - 2,5 m



Schnitt Kassetten-UniLine

UniLine 260 Türluftschleier						
Baugröße		10	15	20	25	30
Baulänge	mm	1000	1500	2000	2500	3000
Bauhöhe	mm	260	260	260	260	260
Bautiefe	mm	580	580	580	580	580
maximale Ausblashöhe ¹⁾	m	2,3 - 3,0	2,3 - 3,0	2,3 - 3,0	2,3 - 3,0	2,3 - 3,0
maximale Türbreite	m	1,0	1,5	2,0	2,5	3,0
Luftvolumenstrom, gesamt (5 Stufen)	m ³ /h	600 - 1390	930 - 2130	1210 - 2820	1660 - 4000	2210 - 5330
Wärmeleistung PWW 75/65 °C, t _{L1} = 20 °C	kW	6,7 - 10,2	9,6 - 17,4	13,1 - 24,2	18,0 - 33,9	24,1 - 44,2
Schalldruckpegel (in 3 m Abstand)	dB(A)	36 - 57	37 - 58	39 - 59	40 - 60	42 - 62
UniLine 260 Türluftschleier, Ausführung horizontal mit Verkleidung, mit Filter, Wärmetauscher, Radial-Ventilatoren, 5-stufig schaltbar	Art.-Nr.	253000510330	253000515330	253000520330	253000525330	253000530330
	€/Stück	1463,00	1924,00	2410,00	2938,00	3523,00
Ersatzfiltermatte (1 Satz = 5 Stück)	Art.-Nr.	253000510820	253000515820	253000520820	253000525820	253000530820
	€/Satz	23,00	34,00	47,00	56,00	62,00
Wandkonsolen (1 Satz = 2 Stück) pulverbeschichtet, verkehrsweiß, RAL 9016	Art.-Nr.	253000500890	253000500890	253000500890	253000500890	253000500892
	€/Satz	142,00	142,00	142,00	142,00	162,00
Deckenkonsolen (1 Satz = 2 Stück) pulverbeschichtet, verkehrsweiß, RAL 9016	Art.-Nr.	253000500895	253000500895	253000500895	253000500895	253000500897
	€/Satz	42,00	42,00	42,00	42,00	49,00

UniLine 380 Türluftschleier			20	25
Baugröße				
Baulänge	mm		2000	2500
Bauhöhe	mm		385	385
Bautiefe	mm		770	770
maximale Ausblashöhe ¹⁾	m		3,5 - 4,0	3,5 - 4,0
maximale Türbreite	m		2,0	2,5
Luftvolumenstrom, gesamt (5 Stufen)	m ³ /h		2240 - 6200	2850 - 7300
Wärmeleistung PWW 75/65 °C, t _{L1} = 20 °C	kW		23,2 - 45,9	30,1 - 56,9
Schalldruckpegel (in 3 m Abstand)	dB(A)		42 - 63	43 - 64
UniLine 380 Türluftschleier, Ausführung horizontal mit Verkleidung, mit Filter, Wärmetauscher, Radial-Ventilatoren, 5-stufig schaltbar	Art.-Nr.	254000820330	254000825330	
	€/Stück	3336,00	4124,00	
Ersatzfiltermatte (1 Satz = 5 Stück)	Art.-Nr.	254000820820	254000825820	
	€/Satz	51,00	62,00	
Wandkonsolen (1 Satz = 2 Stück) pulverbeschichtet, verkehrsweiß, RAL 9016	Art.-Nr.	254000800890	254000800890	
	€/Satz	138,00	138,00	
Deckenkonsolen (1 Satz = 2 Stück) pulverbeschichtet, verkehrsweiß, RAL 9016	Art.-Nr.	254000800895	254000800895	
	€/Satz	70,00	70,00	

Kassetten-UniLine Türluftschleier					
Baugröße		10	15	20	25
Baulänge	mm	1000	1500	2000	2500
Bauhöhe	mm	265	265	265	265
Bautiefe	mm	625 (600)	625 (600)	625 (600)	625 (600)
maximale Ausblashöhe ¹⁾	m	2,3 - 3,0	2,3 - 3,0	2,3 - 3,0	2,3 - 3,0
maximale Türbreite	m	1,0	1,5	2,0	2,5
Luftvolumenstrom, gesamt (5 Stufen)	m ³ /h	600 - 1390	930 - 2130	1210 - 2820	1660 - 4000
Wärmeleistung PWW 75/65 °C, t _{L1} = 20 °C	kW	6,7 - 10,2	9,6 - 17,4	13,1 - 24,2	18,0 - 33,9
Schalldruckpegel (in 3 m Abstand)	dB(A)	36 - 57	37 - 58	39 - 59	40 - 60
Kassetten-UniLine Türluftschleier, mit Verkleidung, mit Filter, Wärmetauscher, Radial-Ventilatoren, 5-stufig schaltbar, Rastermaß 625 mm	Art.-Nr.	253000610330	253000615330	253000620330	253000625330
	€/Stück	1463,00	1924,00	2410,00	2938,00
Kassetten-UniLine Türluftschleier, mit Verkleidung, mit Filter, Wärmetauscher, Radial-Ventilatoren, 5-stufig schaltbar, Rastermaß 600 mm	Art.-Nr.	253000710330	253000715330	253000720330	253000725330
	€/Stück	1463,00	1924,00	2410,00	2938,00
Ersatzfiltermatte (1 Satz = 5 Stück)	Art.-Nr.	253000610820	253000615820	253000620820	253000625820
	€/Satz	23,00	34,00	47,00	56,00

¹⁾ bei günstigen bis mittleren Druckverhältnissen/Anforderungen/Gegebenheiten

Lieferzeit ab Lager – ca. 3 Arbeitstage

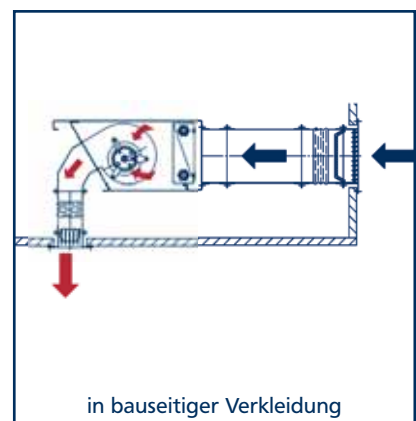
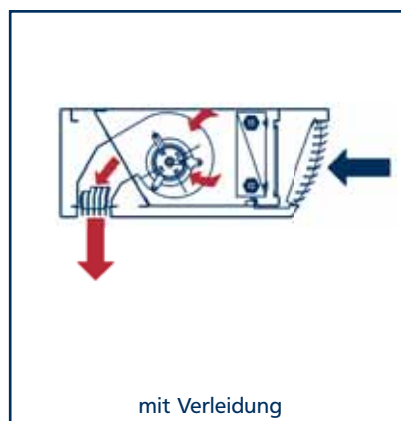
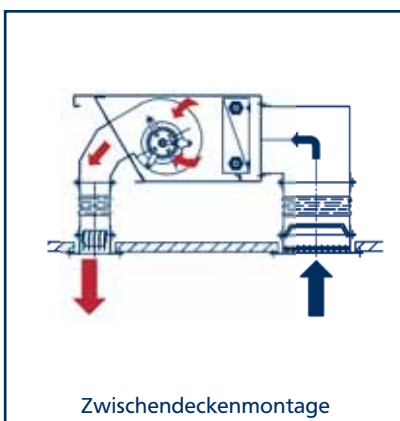
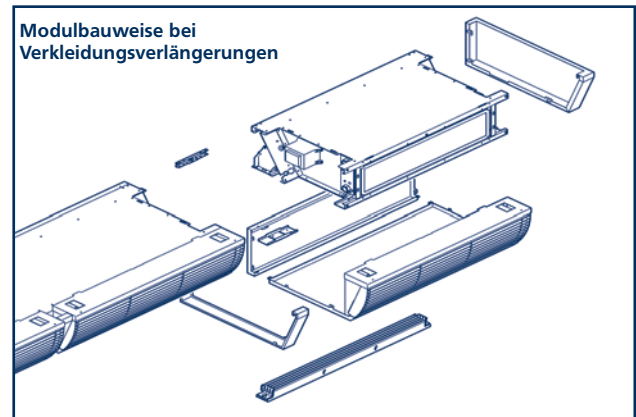
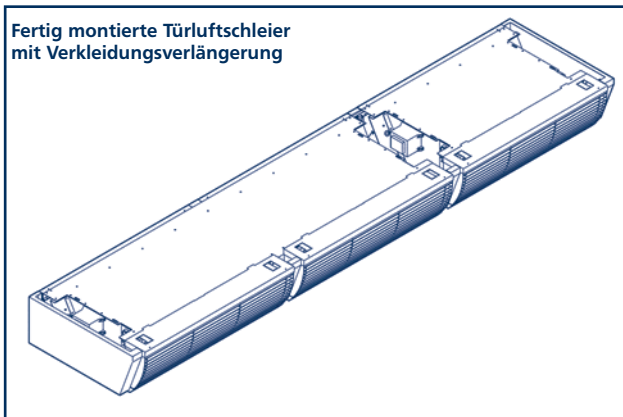
Gegen Wärmeverluste an Tür und Tor durch Eindringen kalter Außenluft



Kampmann Vario Türluftschleier sorgen mit ihrer Abschirmwirkung für ein komfortables Innenklima und ein rasches Behaglichkeitsgefühl, insbesondere bei tiefen Außentemperaturen.

- Raumluftverbesserung durch ständige Filterung der angesaugten Raumluft
- im Sommer: Betrieb des Türluftschleiers ohne Wärmezufuhr zur Unterstützung von Klimaanlage
- Grundgeräte aus Stahlblech, an den Innenseiten schall- und wärmegeämmt
- Grundgerät ohne Verkleidung betriebsbereit, kann bauseitig ohne Leistungsminderung verkleidet werden
- groß dimensionierte Radialventilatoren, über eingebaute Transformatoren 5-stufig schaltbar
- leicht herausnehmbarer Luftfilter (Güteklasse G 2 nach DIN EN 779)
- Modulbauweise, können beliebig aneinander gereiht werden
- Zwischendeckenmontage
- umfangreiches Montage- und Regelungszubehör

Einsatzbereiche sind stark frequentierte Eingänge von Kaufhäusern, Geschäften, Ladenpassagen, Hotels, Werkhallen und anderen Gebäuden mit offen stehenden Türen oder Toren



Zubehör s. S. 58/59 • Regelungstechnik s. S. 60/61

Gegen Wärmeverluste an Tür und Tor durch Eindringen kalter Außenluft

Vario Türluftschleier*					
Baugröße		10	15	20	25
Baulänge (inklusive Verkleidung)	mm	1000	1500	2000	2500
Bauhöhe (inklusive Verkleidung)	mm	260	260	260	260
Bautiefe (inklusive Verkleidung)	mm	650	650	650	650
maximale Ausblashöhe ¹⁾	m	2,3 - 3,0	2,3 - 3,0	2,3 - 3,0	2,3 - 3,0
maximale Türbreite	m	1,0	1,5	2,0	2,5
Luftvolumenstrom, gesamt (5 Stufen)	m ³ /h	600 - 1390	930 - 2130	1210 - 2820	1660 - 4000
Wärmeleistung PWW 75/65 °C, t ₁ = 20 °C	kW	6,7 - 10,2	9,6 - 17,4	13,1 - 24,2	18,0 - 33,9
Schalldruckpegel (in 3 m Abstand)	dB(A)	36 - 57	37 - 58	39 - 59	40 - 60
Vario Türluftschleier Grundgerät, Ausführung horizontal, mit Filter, Wärmetauscher, Radial-Ventilatoren, 5-stufig schaltbar, ohne Verkleidung	Art.-Nr.	151000110330	151000115330	151000120330	151000125330
	€/Stück	1582,00	2066,00	2551,00	3087,00
Grundgeräteverkleidung, Ausführung horizontal, pulverbeschichtet, verkehrsweiß, RAL 9016	Art.-Nr.	151000110800	151000115800	151000120800	151000125800
	€/Stück	381,00	516,00	684,00	858,00
Verkleidungsverlängerung, Ausführung horizontal, pulverbeschichtet, verkehrsweiß, RAL 9016	Art.-Nr.	151000110810	151000115810	151000120810	151000125810
	€/Stück	305,00	443,00	609,00	741,00



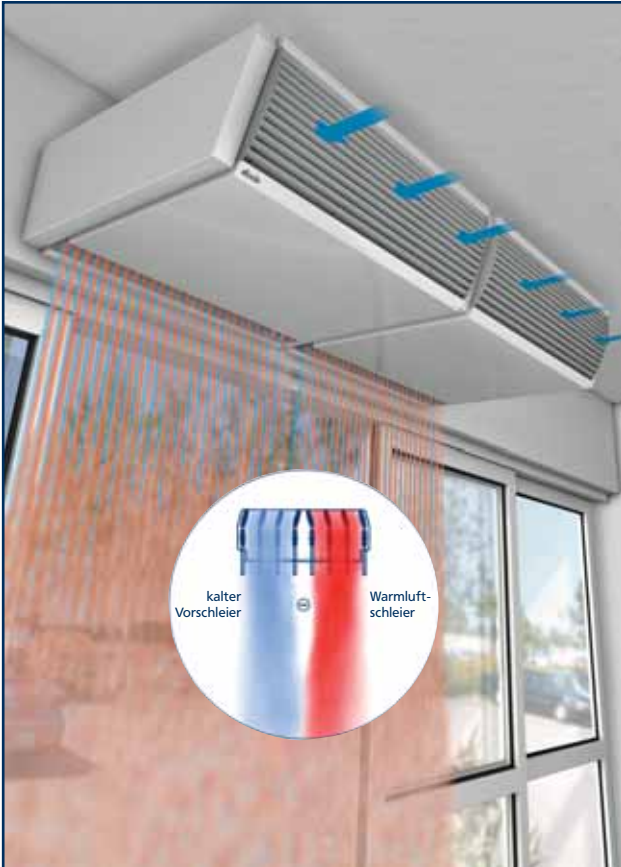
Vario Türluftschleier - Ausführung stehend (Seitenschleier)					
Baugröße		20	25	30	35
Baulänge (inklusive Verkleidung)	mm	650	650	650	650
Bauhöhe (inklusive Verkleidung)	mm	2000	2500	3000	3500
Bautiefe (inklusive Verkleidung)	mm	260	260	260	260
maximale Ausblasweite ¹⁾	m	2,3 - 3,0	2,3 - 3,0	2,3 - 3,0	2,3 - 3,0
maximale Türhöhe	m	2,0	2,5	3,0	3,5
Luftvolumenstrom, gesamt (5 Stufen)	m ³ /h	1210 - 2820	1660 - 4000	1860 - 4260	2140 - 4950
Wärmeleistung PWW 75/65 °C, t ₁ = 20 °C	kW	13,1 - 24,2	18,0 - 33,9	19,3 - 34,7	22,8 - 41,6
Schalldruckpegel (in 3 m Abstand)	dB(A)	39 - 59	40 - 60	41 - 61	42 - 62
Vario Türluftschleier Grundgerät, Ausführung stehend, mit Filter, Wärmetauscher, Radial-Ventilatoren, 5-stufig schaltbar, ohne Verkleidung	Art.-Nr.	151000120332	151000125332	151000130332	151000135332
	€/Stück	2760,00	3296,00	4551,00	5036,00
Grundgeräteverkleidung, Ausführung stehend, pulverbeschichtet, verkehrsweiß, RAL 9016	Art.-Nr.	151000120802	151000125802	151000130802	151000135802
	€/Stück	684,00	858,00	1035,00	1203,00

* Im Baukastenprinzip können mehrere Türluftschleier aneinandergereiht werden. Hierzu ist eine Verkleidung der entsprechenden Baugröße sowie eine Verkleidungsverlängerung zu wählen.

¹⁾ bei günstigen bis mittleren Druckverhältnissen/Anforderungen/Gegebenheiten

2.51 Tandem 300 • Tandem 385

2.52 Energieeffizienz mit Vorschleier und Warmluftschleier



Die Tandem-Technik mit dem nicht erwärmten Vorschleier erzielt bis zu **38 % Energieeinsparung** gegenüber herkömmlichen Systemen bei gleicher Abschirmwirkung. Der Vorschleier hat die größere Eindringtiefe und wirkt als Stützstrahl für den Warmluftschleier. Durch dessen geringe Mischzahl ($< 0,2$) vermindert sich die Turbulenzneigung.

Der Wirbelgrenzschicht-Effekt sorgt für eine erhöhte Eindringtiefe: Durch Kontraktion beider Luftschleier reißt der Vorschleier den Warmluftschleier mit nach unten. Energetische Vorteile entstehen durch den Vorschleier somit nicht nur, weil er als Teil des ganzen Luftschleiers nicht erwärmt werden muss. Er sorgt gleichzeitig für eine noch bessere Abschirmung und ermöglicht so größere Montagehöhen. Vor- und Warmluftschleier können einzeln oder parallel betrieben und damit individuell angepasst werden.

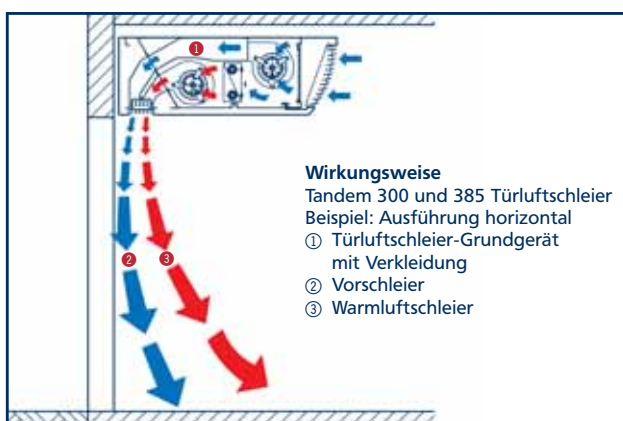
- mit zwei Ventilatorgruppen, die übereinander angeordnet sind
- groß dimensionierte Radialventilatoren, 5-stufig schaltbar
- umfangreiches Montage- und Regelungszubehör, auch mit Elektro-Heizregister (nur Tandem 300)
- Modulbauweise
- Zwischendeckenmontage



Zubehör s. S. 58/59 • Regelungstechnik s. S. 60/61

Tandem 300 Türluftschleier*						
Baugröße		10	15	20	25	30
Baulänge (inklusive Verkleidung)	mm	1000	1500	2000	2500	3000
Bauhöhe (inklusive Verkleidung)	mm	300	300	300	300	300
Bautiefe (inklusive Verkleidung)	mm	845	845	845	845	845
maximale Ausblashöhe ¹⁾	m	2,7 - 3,4	2,7 - 3,4	2,7 - 3,4	2,7 - 3,4	2,7 - 3,4
maximale Türbreite	m	1,0	1,5	2,0	2,5	3,0
Luftvolumenstrom, gesamt (5 Stufen)	m ³ /h	840 - 1980	1260 - 2970	1680 - 3960	2520 - 5940	2590 - 6120
Wärmeleistung PWW 75/65 °C, t _L = 20 °C	kW	4,1 - 7,1	6,6 - 11,7	9,1 - 16,3	13,5 - 23,8	14,8 - 26,8
Schalldruckpegel (in 3 m Abstand)	dB(A)	37 - 59	38 - 60	41 - 61	42 - 62	42 - 62
Tandem 300 Türluftschleier Grundgerät, Ausführung horizontal, mit Filter, Wärmetauscher, Radial-Ventilatoren, 5-stufig schaltbar, ohne Verkleidung	Art.-Nr.	251000110430	251000115430	251000120430	251000125430	251000130430
	€/Stück	1848,00	2413,00	3063,00	3961,00	4626,00
Tandem 300 Türluftschleier-Elektro Grundgerät ohne Verkleidung, Ausführung horizontal, mit Filter, Elektroheizregister, Radialventilator, 3-stufig schaltbar; Nur mit Funk-Fernsteuerung lieferbar! Nicht mit Anbauteilen für Zwischen-deckenmontage kombinierbar!	Art.-Nr.	25100011046000W	25100011546000W	25100012046000W	25100012546000W	-
	€/Stück	3002,00	3616,00	4313,00	5220,00	-
Grundgeräteverkleidung, Ausführung horizontal, pulverbeschichtet, verkehrsweiß, RAL 9016	Art.-Nr.	251000110900	251000115900	251000120900	251000125900	251000130900
	€/Stück	436,00	592,00	788,00	983,00	1211,00
Verkleidungsverlängerung Ausführung horizontal, pulverbeschichtet, verkehrsweiß, RAL 9016	Art.-Nr.	251000110910	251000115910	251000120910	251000125910	251000130910
	€/Stück	350,00	506,00	700,00	851,00	1040,00

Tandem 385 Türluftschleier*				
Baugröße		15	20	25
Baulänge (inklusive Verkleidung)	mm	1500 mm	2000 mm	2500 mm
Bauhöhe (inklusive Verkleidung)	mm	385 mm	385 mm	385 mm
Bautiefe (inklusive Verkleidung)	mm	985 mm	985 mm	985 mm
maximale Ausblashöhe ¹⁾	m	3,5 - 4,0 m	3,5 - 4,0 m	3,5 - 4,0 m
maximale Türbreite	m	1,5 m	2,0 m	2,5 m
Luftvolumenstrom, gesamt (5 Stufen)	m ³ /h	1890 - 4360	2460 - 5770 m ³ /h	3370 - 8180 m ³ /h
Wärmeleistung PWW 75/65 °C, t _L = 20 °C	kW	9,6 - 17,4	13,1 - 24,2 kW	18,0 - 33,9 kW
Schalldruckpegel (in 3 m Abstand)	dB(A)	40 - 62	43 - 63 dB(A)	44 - 64 dB(A)
Tandem 385 Türluftschleier Grundgerät, Ausführung horizontal, mit Filter, Wärmetauscher, Radial-Ventilatoren, 5-stufig schaltbar, ohne Verkleidung	Art.-Nr.	252000215330	252000220330	252000225330
	€/Stück	2539,00	3323,00	4458,00
Grundgeräteverkleidung, Ausführung horizontal, pulverbeschichtet, verkehrsweiß, RAL 9016	Art.-Nr.	252000215800	252000220800	252000225800
	€/Stück	616,00	815,00	1019,00
Verkleidungsverlängerung, Ausführung horizontal, pulverbeschichtet, verkehrsweiß, RAL 9016	Art.-Nr.	252000215810	252000220810	252000225810
	€/Stück	525,00	725,00	882,00



* Im Baukastenprinzip können mehrere Türluftschleier aneinandergereiht werden. Hierzu ist eine Verkleidung der entsprechenden Baugröße sowie eine Verkleidungsverlängerung zu wählen.

¹⁾ bei günstigen bis mittleren Druckverhältnissen/Anforderungen/Gegebenheiten

²⁾ Heizleistungen Türluftschleier-Elektro s. technischer Katalog 2.51/2.52

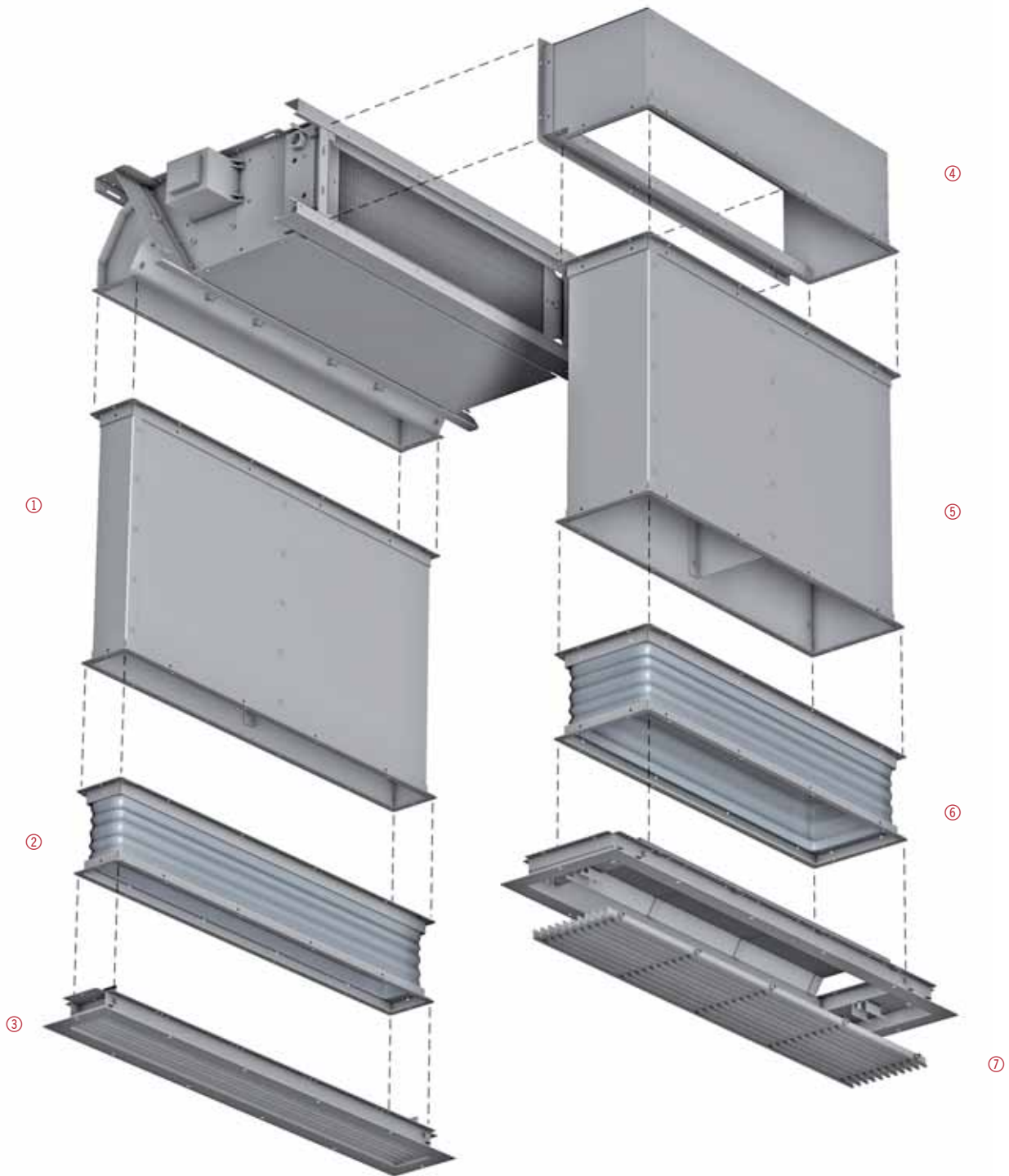
1.51 Türluftschleier

2.51 Vario • Tandem 300 • Tandem 385

2.52 Stahlblechzubehör - Anbauteile

Grundgerät Vario Türluftschleier
(Bsp.: Ausführung horizontal, BG 10)

- 1 Luftkanal für Luftaustritt
- 2 elastisches Verbindungsstück für Luftaustritt
- 3 Luftaustrittsgleichrichter
- 4 Luftansaugbogen 90°
- 5 Luftkanal für Luftansaug
- 6 elastisches Verbindungsstück für Luftansaug
- 7 Luftansauggitter



Übersicht Stahlblechzubehör Türluftschleier

Türluftschleier		Vario 1.51		Tandem 300 2.51		Tandem 385 2.52	
Stahlblechzubehör	Baugröße	Art.-Nr.	€/Stück	Art.-Nr.	€/Stück	Art.-Nr.	€/Stück
Wandkonsolen, pulverbeschichtet, verkehrsweiß, RAL 9016, 1 Satz = 2 Stück	alle Baugrößen	151000100890	136,00 €/Satz	251000100990	160,00 €/Satz	252000200890	167,00 €/Satz
	BG 30	-	-	251000100992	189,00 €/Satz	-	-
Deckenkonsolen zum Abhängen von der Decke 1 Satz = 2 Stück	alle Baugrößen	151000100895	89,00 €/Satz	251000100995	109,00 €/Satz	252000200895	117,00 €/Satz
	BG 30	-	-	251000100997	124,00 €/Satz	-	-
Ersatzfiltermatte für Grundgeräte (1 Stück)	10	151000110825	16,00	251000110925	19,00	-	-
	15	151000115825	23,00	251000115925	25,00	252000215825	27,00
	20	151000120825	36,00	251000120925	39,00	252000220825	41,00
	25	151000125825	42,00	251000125925	47,00	252000225825	52,00
	30	-	-	251000130925	54,00	-	-
Ersatzfiltermatte für Luftansauggitter (1 Satz = 5 Stück)	10	151000110820	36,00 €/Satz	251000110920	42,00 €/Satz	-	-
	15	151000115820	45,00 €/Satz	251000115920	50,00 €/Satz	252000215820	52,00 €/Satz
	20	151000120820	75,00 €/Satz	251000120920	84,00 €/Satz	252000220820	83,00 €/Satz
	25	151000125820	79,00 €/Satz	251000125920	88,00 €/Satz	252000225820	92,00 €/Satz
	30	-	-	251000130920	93,00 €/Satz	-	-
Luftansauggitter mit Rahmen und Filterbefestigung, pulverbeschichtet, verkehrsweiß, RAL 9016	10	151000110830	187,00	251000110930	217,00	-	-
	15	151000115830	249,00	251000115930	290,00	252000215830	303,00
	20	151000120830	373,00	251000120930	424,00	252000220830	434,00
	25	151000125830	434,00	251000125930	494,00	252000225830	508,00
	30	-	-	251000130930	522,00	-	-
Luftaustrittsgleichrichter mit Rahmen, pulverbeschichtet, verkehrsweiß, RAL 9016	10	151000110840	132,00	251000110940	153,00	-	-
	15	151000115840	180,00	251000115940	210,00	252000215840	218,00
	20	151000120840	267,00	251000120940	311,00	252000220840	327,00
	25	151000125840	310,00	251000125940	373,00	252000225840	398,00
	30	-	-	251000130940	402,00	-	-
Luftansaugbogen 90° mit beidseitigem Anschlussrahmen	10	151000110850	88,00	251000110950	105,00	-	-
	15	151000115850	108,00	251000115950	129,00	252000215850	138,00
	20	151000120850	177,00	251000120950	211,00	252000220850	224,00
	25	151000125850	199,00	251000125950	237,00	252000225850	252,00
	30	-	-	251000130950	247,00	-	-
elastisches Verbindungsstück für Luftansaug	10	151000110860	59,00	251000110960	72,00	-	-
	15	151000115860	77,00	251000115960	97,00	252000215860	103,00
	20	151000120860	114,00	251000120960	143,00	252000220860	158,00
	25	151000125860	127,00	251000125960	163,00	252000225860	182,00
	30	-	-	251000130960	172,00	-	-
elastisches Verbindungsstück für Luftaustritt	10	151000110870	57,00	251000110970	70,00	-	-
	15	151000115870	76,00	251000115970	95,00	252000215870	102,00
	20	151000120870	110,00	251000120970	140,00	252000220870	155,00
	25	151000125870	125,00	251000125970	161,00	252000225870	180,00
	30	-	-	251000130970	171,00	-	-
Luftkanal für Luftansaug (Mindestberechnungslänge 500 mm)	10	151000110880	103,00 €/m	251000110980	108,00 €/m	-	-
	15	151000115880	140,00 €/m	251000115980	148,00 €/m	252000215880	140,00 €/m
	20	151000120880	208,00 €/m	251000120980	215,00 €/m	252000220880	206,00 €/m
	25	151000125880	248,00 €/m	251000125980	254,00 €/m	252000225880	239,00 €/m
	30	-	-	251000130980	272,00 €/m	-	-
Luftkanal für Luftaustritt (Mindestberechnungslänge 500 mm)	10	151000110881	100,00 €/m	251000110981	104,00 €/m	-	-
	15	151000115881	138,00 €/m	251000115981	145,00 €/m	252000215881	138,00 €/m
	20	151000120881	202,00 €/m	251000120981	211,00 €/m	252000220881	202,00 €/m
	25	151000125881	235,00 €/m	251000125981	247,00 €/m	252000225881	237,00 €/m
	30	-	-	251000130981	265,00 €/m	-	-

1.51 Türluftschleier

2.51 UniLine 260/380 • Kassetten-UniLine • Vario • Tandem 300 • Tandem 385

2.52 Regelungszubehör

2.53

2.54



KaController mit Einknopfbedienung, Art.-Nr. 196003210001



KaController mit Funktionstasten, Art.-Nr. 196003210002



3-Stufen-Schalter, Unterputz, Art.-Nr. 196000100918



Funk-Fernbedienung, Art.-Nr. _00W



Ausblasttemperaturbegrenzungsventil 3/4", Art.-Nr. 196000100965



thermoelektrisches Absperrventil 1", Art.-Nr. 196000100911



Frostschutzthermostat, Art.-Nr. 196000030268



3-Stufen-Schalter, Aufputz, Art.-Nr. 196000100917



Kaskadiermodul, Aufputz, Art.-Nr. 196000100906

Regelungs-Zubehör							Beschreibung	Art.-Nr.	€/Stück
UniLine 260	UniLine 380	Kassetten-Uni-Line	Vario	Tandem 300	Tandem 385				
2.53	2.54	2.53	1.51	2.51	2.52		Regelungszubehör, werkseitig montiert	Zusatz zur Art.-Nr.	
-	-	-	✓	✓	✓		KaControl Führungs- oder Folgegerät, Anschluss für Raumbediengerät KaController Typ 3210001/3210002; Parallelbetrieb von max. sechs C1-Geräten, 5-Stufen-Ventilatorbetrieb , Ventilsteuerung, Türkontaktsteuerung	_C1 ²⁾	290,00
-	-	-	✓	✓	✓		Frostschutzthermostat, montiert F ²⁾	164,00
✓	-	✓	✓	✓	✓		Funk-Fernbedienung, montiert, inkl. Bedieneinheit und Funkantenne 00W ²⁾	345,00
-	-	-	✓	✓	✓		Frostschutzthermostat und Funk-Fernbedienung, montiert F0W ²⁾	509,00
							Regelungszubehör KaControl Typenendziffer C1		
-	-	-	✓	✓	✓		KaController mit Einknopf-Bedienung, Raumbediengerät zur Wandmontage, in hochwertigem Design, Gehäuse aus Kunststoff, Farbe ähnlich RAL 9010, mit großflächigem LCD-Multifunktions-Display, mit integriertem Raumtemperaturfühler	196003210001	95,00
-	-	-	✓	✓	✓		KaController mit seitlichen Funktionstasten, sonst wie Art.-Nr. 1940003210001	196003210002	95,00
-	-	-	✓	✓	✓		KaControl Raumtemperaturfühler zur Wandmontage, IP30 Aufputz, Farbe weiß RAL 9010	196003250110	34,00
-	-	-	✓	✓	✓		KaControl Außentemperaturfühler zur Sommer/Winter-Umschaltung, Wandmontage, IP54	196003250112	34,00
-	-	-	✓	✓	✓		Rohr-Anlegefühler, zur Erfassung der Mediumtemperatur, inkl. Halteband, Kabellänge 3 m, optional, für Gerätefrostschutz	196003250115	32,00
-	-	-	✓	✓	✓		serielle RS485-Karte mit ModBus-Protokoll zur Anbindung an GLT-Stationen	196003260101	71,00
							Regelungszubehör elektromechanisch		
✓	✓	✓	✓	✓	✓		3-Stufen-Schalter, 0-1-2-3, Aufputz¹⁾	196000100917	93,00
✓	✓	✓	✓	✓	✓		3-Stufen-Schalter, 0-1-2-3, Unterputz¹⁾	196000100918	76,00
✓	✓	✓	✓	✓	✓		3-Stufen-Sommer-Winter-Schalter, 0-1-2-3, Aufputz¹⁾ (in Verbindung mit thermoelektrischem Absperrventil)	196000100920	91,00
✓	✓	✓	✓	✓	✓		3-Stufen-Sommer-Winter-Schalter, 0-1-2-3, Unterputz¹⁾ (in Verbindung mit thermoelektrischem Absperrventil)	196000100922	80,00
✓	✓	✓	✓	✓	✓		5-Stufen-Schalter, 0-1-2-3-4-5, Aufputz	196000100925	96,00
✓	✓	✓	✓	✓	✓		5-Stufen-Schalter, 0-1-2-3-4-5, Unterputz	196000100926	79,00
✓	✓	✓	✓	✓	✓		5-Stufen-Sommer-Winter-Schalter, 0-1-2-3-4-5, Aufputz (in Verbindung mit thermoelektrischem Absperrventil)	196000100928	102,00
✓	✓	✓	✓	✓	✓		5-Stufen-Sommer-Winter-Schalter, 0-1-2-3-4-5, Unterputz (in Verbindung mit thermoelektrischem Absperrventil)	196000100929	87,00
✓	-	✓	✓	✓	✓		Kaskadiermodul zum Parallelbetrieb von zwei Geräten über einen Stufenschalter	196000100906	187,00
							Ventile		
-	-	-	✓	-	✓		thermoelektrisches Absperrventil, 230 V, 3/4" (in Verbindung mit 3-Stufen-Sommer-Winter-Schalter Typ 100920 oder Typ 100922 bzw. 5-Stufen-Sommer-Winter-Schalter Typ 100928 oder 100929) für Vario TLS bei Ausführung horizontal	196000100910	92,00
-	✓	-	✓	-	-		thermoelektrisches Absperrventil, 230 V, 1" (in Verbindung mit 3-Stufen-Sommer-Winter-Schalter Typ 100920 oder Typ 100922 bzw. 5-Stufen-Sommer-Winter-Schalter Typ 100928 oder 100929) für Vario TLS bei Ausführung stehend	196000100911	99,00
✓	-	✓	-	-	-		thermoelektrisches Absperrventil, 230 V, 3/4" (in Verbindung mit 3-Stufen-Sommer-Winter-Schalter Typ 100920 oder Typ 100922 bzw. 5-Stufen-Sommer-Winter-Schalter Typ 100928 oder Typ 100929)	196000100912	66,00
-	-	-	-	✓	-		thermoelektrisches Absperrventil, 230 V, 3/4" (in Verbindung mit 3-Stufen-Sommer-Winter-Schalter Typ 100920 oder Typ 100922 bzw. 5-Stufen-Sommer-Winter-Schalter Typ 100928 oder Typ 100929)	196000100913	90,00
-	-	-	✓	-	✓		Ausblasttemperaturbegrenzungsventil, 3/4", Temperatureinstellbereich 20-50 °C, für Vario TLS bei Ausführung horizontal	196000100965	117,00
-	✓	-	✓	-	-		Ausblasttemperaturbegrenzungsventil 1", Temperatureinstellbereich 20-50 °C, für Vario TLS bei Ausführung stehend	196000100966	124,00
✓	-	✓	-	-	-		Ausblasttemperaturbegrenzungsventil 3/4" Temperatureinstellbereich 20-50 °C	196000100967	98,00
-	-	-	-	✓	-		Ausblasttemperaturbegrenzungsventil 3/4" Temperatureinstellbereich 20-50 °C	196000100968	118,00

¹⁾ Türluftschleier sind grundsätzlich 5-stufig schaltbar. Bei Verwendung eines 3-Stufen-Schalters können 3 von 5 Stufen angeklummt werden.

²⁾ Zusatz zum Türluftschleier-Typ

Je Türluftschleier ist ein Stufenschalter erforderlich; nur in Verbindung mit dem Kaskadiermodul Typ 100906 ist der Parallelbetrieb von max. zwei Türluftschleiern möglich.

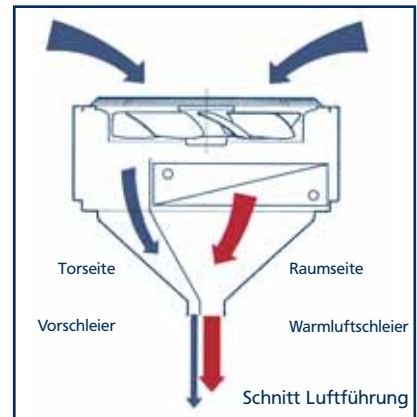
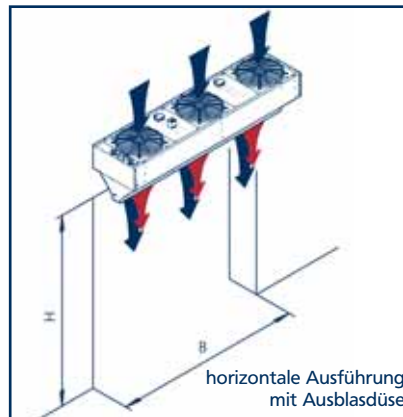
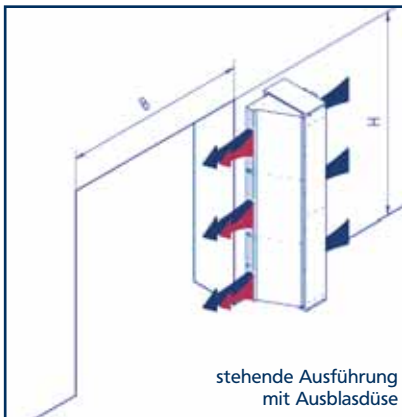
2.55 ProtecTor Luftschleier

Zum wirkungsvollen Schutz vor Kaltlufteinfall an Hallentoren

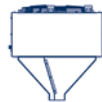




Luftschleier ProtecTor zum wirkungsvollen Schutz vor Kaltlufteinfall an Hallentoren in Industrie und Gewerbe. Große Eindringtiefe und Abschirmwirkung des Luftstrahls durch Vor- und Warmluftschleier.

- bis zu 38 % Energieeinsparung
- selbst optimierender Stützstrahl bei Drehzahländerung
- stufenabhängige, dynamische Luftmengenverteilung
- Wirbelgrenzflächeneffekt zwischen Vor- und Warmluftschleier
- Energieeinsparung da Vorschleier nicht erwärmt werden muss
- bestmöglicher Ausschluss von energetisch nachteiligen Verwirbelungen
- Luftlenkung und -bündelung durch Breitstrahl Düse
- Regelung über Stufenschalter in Kombination mit Torkontaktschaltern
- mit PowerKon Wärmetauscher, nur 1x heizmittelseitig angeschlossen
- erhältlich in Baulängen von 3, 4 und 5 m
- Sonderausführungen auf Anfrage



Zum wirkungsvollen Schutz vor Kaltlufteinfall an Hallentoren

ProtecTor Luftschleier								
			Ausführung horizontal			Ausführung stehend		
Baulänge	Bauhöhe	mm	3000	4000	5000	3000	4000	5000
Bauhöhe	Bautiefe	mm	360	360	360	360	360	360
Bautiefe	Baulänge	mm	740	740	740	840	840	840
max. Montagehöhe	max. Torbreite	m	3,50	3,50	3,50	4,50	4,50	4,50
max. Torbreite	max. Montagehöhe	m	3,25	4,25	5,25	3,25	4,25	5,25
Anschluss Heizen für PWW		Zoll	2"	2"	2"	2"	2"	2"
Gesamtluftvolumenstrom Stufe 2		m³/h	13900	18500	23200	21500	28600	35800
Gesamtluftvolumenstrom Stufe 1		m³/h	11000	14700	18300	17900	23900	29800
Wärmeleistung PWW 75/65 °C, t _{L1} = 20 °C Stufe 2		kW	65,0	86,7	108,3	100,3	133,8	167,2
Wärmeleistung PWW 75/65 °C, t _{L1} = 20 °C Stufe 1		kW	50,0	66,6	83,3	79,5	106,0	132,5
Schalldruckpegel (in 5 m Abstand) Stufe 2		dB(A)	62,5	64,0	65,0	65,5	67,0	68,0
Schalldruckpegel (in 5 m Abstand) Stufe 1		dB(A)	55,5	57,0	58,0	61,5	63,0	64,0
ProtecTor Luftschleier*, Ausführung horizontal	Art.-Nr.	255000302066	255000402066	255000502066	255000302076	255000402076	255000502076	
	€/Stück	4051,00	5156,00	6752,00	4577,00	5831,00	7479,00	
ProtecTor Luftschleier*, Ausführung stehend	Art.-Nr.	255002302066	255002402066	255002502066	255002302076	255002402076	255002502076	
	€/Stück	4359,00	5549,00	7265,00	4925,00	6275,00	8047,00	
Zu jedem Grundgerät ist eine Ausblasdüse der entsprechenden Länge auszuwählen:								
Ausblasdüse* Ausblas mittig, ohne Gitter		Art.-Nr.	255000300060	255000400060	255000500060	255000300070	255000400070	255000500070
		€/Stück	402,00	512,00	670,00	454,00	579,00	743,00
Ausblasdüse* Ausblas kurz mittig, mit Ausblasgitter		Art.-Nr.	255000300160	255000400160	255000500160	255000300170	255000400170	255000500170
		€/Stück	729,00	928,00	1215,00	824,00	1051,00	1346,00
Ausblasdüse* Ausblas einseitig, ohne Gitter		Art.-Nr.	255000301060	255000401060	255000501060	255000301070	255000401070	255000501070
		€/Stück	419,00	533,00	697,00	474,00	603,00	773,00
* Standardausführung aus Stahlblech, sendzimir-verzinkt • Lieferung in pulverbeschichtet nach RAL möglich – Preise auf Anfrage								

Regelungszubehör		
Art.-Nr.	Ausführung	€/Stück
196000030049	2-Stufen-Drehstromschalter, mit Raumthermostat bzw. Torkontaktschalteranschluss	186,00
196000030752	5-Stufen-Drehstromsteuerung 4 A, mit Raumthermostat bzw. Torkontaktschalteranschluss	528,00
196000030754	5-Stufen-Drehstromsteuerung 8 A, mit Raumthermostat bzw. Torkontaktschalteranschluss	594,00
196000030763	Torkontaktschalter, stabile mechanische Ausführung, potentialfreier Öffner- und Schließerkontakt	73,00
196000030058	Industriethermostat, Schutzart IP 54, SollwertEinstellung nur mit Werkzeug	95,00
196000030059	Industriethermostat, Schutzart IP 54, SollwertEinstellung mittels Drehknopf	95,00

Maximal anschließbare ProtecTor Luftschleier-Grundgeräte je Schaltgerät							
		Art.-Nr. ProtecTor Luftschleier					
Schalter	Art.-Nr. Schalter	255000302066	255000402066	255000502066	255000302076	255000402076	255000502076
2-Stufen-Drehstromschalter	196000030049	3	2	2	2	1	1
5-Stufen-Drehstromsteuerung 4 A	196000030752	1	1	-	1	-	-
5-Stufen-Drehstromsteuerung 8 A	196000030754	3	2	1	2	1	1

TIP	TOP	Gaslow XR
Art.-Gruppe 1.57	Art.-Gruppe 1.53	Art.-Gruppe 1.55
		
Einsatzbereiche <ul style="list-style-type: none"> Fabrikations-, Werk- und Montagehallen Arbeitsstätten in Industrie und Gewerbe Lagerhäuser Sporthallen Gewächshäuser 	Einsatzbereiche <ul style="list-style-type: none"> Fabrikationshallen, Lagerhäuser Arbeitsstätten in Industrie und Gewerbe Sporthallen Gewächshäuser Gebäude mit Fernwärmeanschluss oder mit hohen Temperaturspreizungen explosionsgefährdete Räume Gebäude mit Dampfheizanlagen 	Einsatzbereiche <ul style="list-style-type: none"> Hallen in Industrie und Gewerbe Sporthallen Geschäfts- und Ausstellungsräume
Gehäuse <ul style="list-style-type: none"> selbsttragend, komplett aus sendzimir-verzinktem Stahlblech 	Gehäuse <ul style="list-style-type: none"> selbsttragend, komplett aus sendzimir-verzinktem Stahlblech auf Wunsch pulverbeschichtet 	Gehäuse <ul style="list-style-type: none"> kompakte, leichte und modern gestaltete Geräte, mühelos zu installieren mit speziell entwickelter Aufhängung: Ausblas lässt sich nicht nur vertikal oder horizontal einstellen, sondern auch in jedem beliebigen Winkel
Ventilator <ul style="list-style-type: none"> 2-stufiger Drehstrom-Sichel-Leiseläufer 1-Stufen-Wechselstrom-Sichel-Leiseläufer 230 V/50 Hz 	Ventilator <ul style="list-style-type: none"> 1-Stufen-Wechselstrom-Sichel-Leiseläufer 230 V/50 Hz 3-Stufen-Drehstrom-Sichel-Leiseläufer 400 V/50 Hz 2-Stufen-Drehstrom-Sichel-Leiseläufer 400 V/50 Hz 2-Stufen-Drehstrom-Breitflügel 400 V/50 Hz, Ex e stufenlose Drehzahlregelung 	Ventilator <ul style="list-style-type: none"> modulierend betriebener Ventilator wird an den Brenner gekoppelt, so dass Wärme moderat zugeführt wird bei niedrigem Geräuschniveau
Wärmetauscher <ul style="list-style-type: none"> Kupfer/Aluminium 	Wärmetauscher <ul style="list-style-type: none"> Kupfer/Aluminium Stahl, verzinkt Stahl, verzinkt, für Dampf Stahl, verzinkt, Kreuzgegenstrom 	Wärmetauscher <ul style="list-style-type: none"> solider Wärmetauscher aus rostfreiem Edelstahl (Gewährleistung fünf Jahre) besonders schmale Rippen bewirken einen höchstmöglichen Wärmeaustausch an der Oberfläche
Montagemöglichkeit <ul style="list-style-type: none"> Wand- oder Deckenmontage 	Montagemöglichkeit <ul style="list-style-type: none"> Wand- oder Deckenmontage 	Montagemöglichkeit <ul style="list-style-type: none"> Wand- oder Deckenmontage
Ausstattung <ul style="list-style-type: none"> einfacher und problemloser Anbau von ausblasseitigem Zubehör, wie der zweireihigen Luftlenkjalousie und des Luftverteilers in vier Richtungen einreihige Luftlenkjalousie DeWaTIP (Decke-Wand TIP) sowie Motorschutzkorb serienmäßig 	Ausstattung <ul style="list-style-type: none"> umfangreiches Zubehör im Baukastensystem für einfache Anpassung an technische und bauliche Erfordernisse mit großzügig dimensionierter Volldüse 	Ausstattung <ul style="list-style-type: none"> für alle Geräte der Serie stehen verschiedene Konsolensets und Regelungsgeräte zur Auswahl
Seite 66	Seite 68	Seite 76

Ultra	Planeck	Kaltwasser-Klimasysteme
Art.-Gruppe 1.54	Art.-Gruppe 1.64	Art.-Gruppe 3.25
		
<p>Einsatzbereiche</p> <ul style="list-style-type: none"> • Supermärkte, Verkaufsräume oder Ausstellungen • in Räumen mit ca. 2,3-4 m Raumhöhe, wo optische Gründe den Einbau von Luftherhitzern nicht zulassen • für Umluft- oder Mischluftbetrieb in Heiz- oder Kühlausführung in gleicher Optik 	<p>Einsatzbereiche</p> <ul style="list-style-type: none"> • Supermärkte, Verkaufsräume und andere Räume mit ca. 2,3-3,3 m Raumhöhe, wo optische Gründe den Einbau von Luftherhitzern unterhalb der Decke nicht zulassen • für unauffälligen Zwischendeckeneinbau, nur 50 mm aus der Decke herausragend • für Umluft- oder Mischluftbetrieb in Heiz- oder Kühlausführung in gleicher Optik 	<p>Einsatzbereiche</p> <ul style="list-style-type: none"> • Büro-, Verkaufs-, Ausstellungs- und Besprechungsräume • Temperierung von Räumen im Umluftbetrieb • zum deckenbündigen Einbau in Zwischendecken • für Deckenhöhen bis zu max. 3,3 m
<p>Gehäuse</p> <ul style="list-style-type: none"> • selbsttragendes 6-eckiges Kunststoffgehäuse mit abgerundeten Kanten • weiß RAL 9016 • mit sechs-seitigem Luftaustritt, in sechs definierten Einstellwinkeln voreinstellbar • Bodendeckel zur Wartung leicht abnehmbar 	<p>Gehäuse</p> <ul style="list-style-type: none"> • Deckeneinbaugerät • selbsttragend, komplett aus sendzimir-verzinktem Stahlblech • EU-Design-geschütztes Luftgitter für einfache Wartung abklappbar • auf drei Seiten ausblasend, dadurch zur wandnahen Montage geeignet • optional mit motorisch verstellbaren Ausblaslamellen 	<p>Gehäuse</p> <ul style="list-style-type: none"> • Deckeneinbaugerät • selbsttragend, Stahlblechgehäuse mit Styroporauskleidung • vierseitig ausblasend, mit von Hand einstellbaren Ausblaslamellen
<p>Ventilator</p> <ul style="list-style-type: none"> • Axialventilatoren, 5-flügelig, Sichel-Leiseläufer, 1- oder 2-stufig • Diagonal-Leiseläufer-Ventilator mit erhöhter Pressung bei Serie 97 für ML • stufenlose Drehzahlregelung • optional mit EC-Ventilator 	<p>Ventilator</p> <ul style="list-style-type: none"> • strömungsoptimiertes Kunststoff-Radialgebläse • zur Wartung abklappbar • 1-Stufen-Wechselstrommotor 230 V/50 Hz oder EC-Ausführung • stufenlose Drehzahlregelung 	<p>Ventilator</p> <ul style="list-style-type: none"> • strömungsoptimiertes Kunststoff-Radialgebläse • 3-stufige Betriebswahl • 230 V/50 Hz Ausführung
<p>Wärmetauscher</p> <ul style="list-style-type: none"> • ringförmige Ausführung, besonders leicht, für hohe Leistungen bei geringen Abmessungen • Kupferrundrohre mit Aluminiumlamellen • Verteiler und Sammler aus Stahl 	<p>Wärmetauscher</p> <ul style="list-style-type: none"> • hufeisenförmiger Wärmetauscher für seitliche Frischluftzufuhr und damit flache Bauweise • Kupferrohre und Aluminiumlamellen für Heizen oder Kühlen mit PWW oder PKW 	<p>Wärmetauscher</p> <ul style="list-style-type: none"> • ringförmige Ausführung, besonders leicht, für hohe Leistungen bei geringen Abmessungen • Kupferrohre mit Aluminiumlamellen • Rohranschlüsse flexibel am Gerätegehäuse • optional als 4-Leiter Wärmetauscher
<p>Montagemöglichkeit</p> <ul style="list-style-type: none"> • Deckenmontage 	<p>Montagemöglichkeit</p> <ul style="list-style-type: none"> • Zwischendeckenmontage mit nur 360 mm Einbauhöhe 	<p>Montagemöglichkeit</p> <ul style="list-style-type: none"> • Zwischendeckenmontage mit nur 300 mm Einbauhöhe
<p>Ausstattung</p> <ul style="list-style-type: none"> • optionales Zubehör: <ul style="list-style-type: none"> - Frostschutzthermostat - quadratischer Anschlussrahmen - Reparaturschalter • Anbauteile im Baukastensystem (Mischluft) • KaControl (nur Umluft) 	<p>Ausstattung</p> <ul style="list-style-type: none"> • Mischluftausführung mit integrierter Mischluftklappe und optional Außenluftansaug-Bauteilen im Baukastensystem • integrierter Umluftfilter G2 • umlaufendes Auflager für die Anarbeitung der Zwischendecke • Ausführung für Kühlbetrieb mit Kondensatwanne und -pumpe • umfangreiches Regelungszubehör 	<p>Ausstattung</p> <ul style="list-style-type: none"> • Umluftgitter • demontierbare Deckenblende für Service- und Reparaturfälle • Kondensatpumpe, Schwimmerschalter und Kondensatwanne optional mit <ul style="list-style-type: none"> - 3-Wegeventil - Infrarotfernbedienung - Elektroheizregister
<p>Seite 80</p>	<p>Seite 88</p>	<p>Seite 92</p>

Wand- und Deckengeräte, unschlagbar im Preis-Leistungsverhältnis



TIP Luftherhitzer entsprechen in hohem Maße der Forderung nach wirtschaftlicher und regelbarer Luftbehandlung. Zentral steuerbar beheizen sie ihre Einsatzorte optimal. Alle Gehäuseteile werden aus sendzimir-verzinktem Stahlblech gefertigt. Damit sind sie farblich neutral und gegen Beschädigungen unempfindlich. Eine Lackierung z. B. in der Farbe des Hallendachs ist ohne besonderen Aufwand möglich.

- Gehäuse mit serienmäßigen Gewindeaufhängungen für die universelle Wand- oder Deckenmontage
- einreihige Luftlenkjalousie DeWaTIP (Decke-Wand TIP) sowie Motorschutzkorb serienmäßig
- selbsttragend bei geringer Bautiefe; ermöglicht den problemlosen Anbau von ausblasseitigem Zubehör, wie der zweireihigen Luftlenkjalousie und des Luftverteilers in vier Richtungen
- zweistufiger Sichel-Leiseläufer-Ventilator mit optimierter Halbdüse vereint Lüfterrad und Antrieb zu einer extrem flachen, für den Geräteeinbau optimalen Einheit

Schneller Lieferservice: Sämtliche Baugrößen in den Motorvarianten zweistufig Drehstrom bzw. einstufig Wechselstrom sind **ab Lager** lieferbar.

TIP Luftherhitzer mit Wärmetauscher Cu/Al für PWW und PHW						
Serie	Wärmeleistung bei PWW 75/65 °C t _{l1} = 20 °C		2-Stufen-Drehstrommotor für 400 V, 50 Hz		Wechselstrommotor 230 V, 50 Hz	
	Drehzahl (1/min.)		Drehzahl (1/min.)		Drehzahl (1/min.)	
	1350	1050	1350/1050		1350	
	kW	kW	Art.-Nr.	€/Stück	Art.-Nr.	€/Stück
5420	12,5	11,1	157000542036	565,00	157000542031	565,00
5430	15,9	13,8	157000543036	605,00	157000543031	605,00
5440	18,0	15,4	157000544036	659,00	157000544031	659,00
5520	19,8	17,7	157000552036	690,00	157000552031	690,00
5530	27,4	24,2	157000553036	794,00	157000553031	794,00
5540	30,9	26,6	157000554036	872,00	157000554031	872,00
Serie	Drehzahl (1/min.)		Drehzahl (1/min.)		Drehzahl (1/min.)	
	900	700	900/700		900	
	kW	kW	Art.-Nr.	€/Stück	Art.-Nr.	€/Stück
5620	30,9	27,3	157000562036	947,00	157000562031	947,00
5630	41,9	36,2	157000563036	1094,00	157000563031	1094,00
5640	47,9	40,8	157000564036	1154,00	157000564031	1154,00
5720	47,7	43,9	157000572036	1176,00	157000572031	1176,00
5730	64,5	56,4	157000573036	1318,00	157000573031	1318,00
5740	77,2	65,5	157000574036	1461,00	157000574031	1461,00

Lieferzeit ab Lager – ca. 3 Arbeitstage



Wand- und Deckengeräte, unschlagbar im Preis-Leistungsverhältnis

Stahlblechzubehör

	Gerätegröße	54 __	55 __	56 __	57 __
	Art.-Nr.	€/Stück	€/Stück	€/Stück	€/Stück
Luftlenkjalousie, zweireihig	19800003_002	60,00	80,00	103,00	136,00
Luftverteiler in vier Richtungen	19800003_004	132,00	149,00	175,00	198,00
Universal-4-Punkt-Konsolen	198000030042	53,00	53,00	53,00	53,00
Wandkonsolen, Länge mm (kompletter Satz)	19800003_044	585 mm 62,00	585 mm 62,00	635 mm 72,00	685 mm 91,00

Regelungszubehör TIP Luftherhitzer Umluft elektromechanisch

Motorvariante	Beschreibung		Art.-Nr.	€/Stück
Motor kennziffer	36	31		
	400 V	230 V		
2-stufig	1-stufig	Stufenschalter zur Drehzahlsteuerung		
✓	-	2-Stufen-Drehstromschalter 10A mit Anschluss für Raumthermostat	196000030049	186,00
✓	-	5-Stufen-Drehstromsteuerung 2A mit Anschluss für Raumthermostat und Absperrventil	196000030751	389,00
✓	-	5-Stufen-Drehstromsteuerung 4A mit Anschluss für Raumthermostat und Absperrventil	196000030752	528,00
✓	-	5-Stufen-Drehstromsteuerung 8A mit Anschluss für Raumthermostat und Absperrventil	196000030754	594,00
-	✓	7-Stufen-Wechselstromschalter 4A mit Anschluss für Raumthermostat und Absperrventil	196000030771	351,00
-	✓	7-Stufen-Wechselstromschalter 7,5A mit Anschluss für Raumthermostat und Absperrventil	196000030772	489,00
Kompakt-Steuerungen zur Drehzahlsteuerung mit integrierter Raumtemperaturregelung (nur für Umluft)				
✓	-	elektronische 2-Stufen-Drehstromsteuerung 10A, mit integrierter Digitalschaltuhr mit Tag-, Nacht-, Wochenprogramm, Raumtemperaturregelung und Raumtemperaturfühler in separatem Gehäuse in Schutzart IP54,	196000030277	437,00
✓	-	elektronische 2-Stufen-Drehstromsteuerung 10A, mit Raumtemperaturfühler in separatem Gehäuse in Schutzart IP54, Umschaltung Tag/ Nacht über externen potentialfreien Kontakt (z.B. Schaltuhr)	196000030177	338,00
-	✓	elektronische stufenlose Wechselstromsteuerung 4,5A, Führungsgerät ohne Raumtemperaturregelung und Raumtemperaturfühler in separatem Gehäuse IP65, mit integrierter Digitalschaltuhr mit Tag-, Nacht-, Wochenprogramm, Folgegeräte entweder über Typ 30540 oder mit montiertem Leistungsmodul stufenlos (Typenendziffer V)	196000030543	470,00
-	✓	elektronische stufenlose Wechselstromsteuerung 4,5A, Folgegerät mit integrierter Raumtemperaturregelung und Uhr, passen zum Führungsgerät Typ oder zur stufenlosen Ansteuerung über externes Signal, konfigurierbar auf 0-10VDC, 0-5VDC oder Potentiometer 0-100 KOhm	196000030540	295,00

Regelungszubehör TIP Luftherhitzer Umluft elektromechanisch

Thermostate (passend zu Stufenschaltern)	Art.-Nr.	€/Stück
Raumthermostat mit thermischer Rückführung, 230VAC, Schutzart IP30	196000030055	38,00
Uhrenthermostat mit integrierter Digitalschaltuhr mit Tag-, Nacht-, Wochenprogramm und einstellbarer Nachtabsenkung, Schutzart IP20	196000030056	215,00
Uhren- oder Raumthermostatübergehäuse zum Schutz gegen unbefugtes Verstellen, nur passend zu Art.-Nr. 196000030055 und 196000030056	196000030057	72,00
Industriethermostat, SollwertEinstellung mittels Werkzeug, Schutzart IP54	196000030058	95,00
Industriethermostat, SollwertEinstellung mittels Drehknopf, Schutzart IP54	196000030059	95,00
Schaltuhren und Raumtemperaturregelungen (passend zu Stufenschaltern)		
Schaltuhr mit Tag-, Nacht-, Wochenprogramm einstellbar über Steckreiter, Gangreserve 150h, Wandmontage, Schutzart IP20	196000030154	95,00
thermoelektrische Absperrventile 230VAC		
Absperrventil 1" mit thermoelektrischem Antrieb 230VAC	196000030911	95,00
Absperrventil 1 1/4" mit thermoelektrischem Antrieb 230VAC	196000030912	127,00
Absperrventil 1 1/2" mit thermoelektrischem Antrieb 230VAC	196000030913	191,00

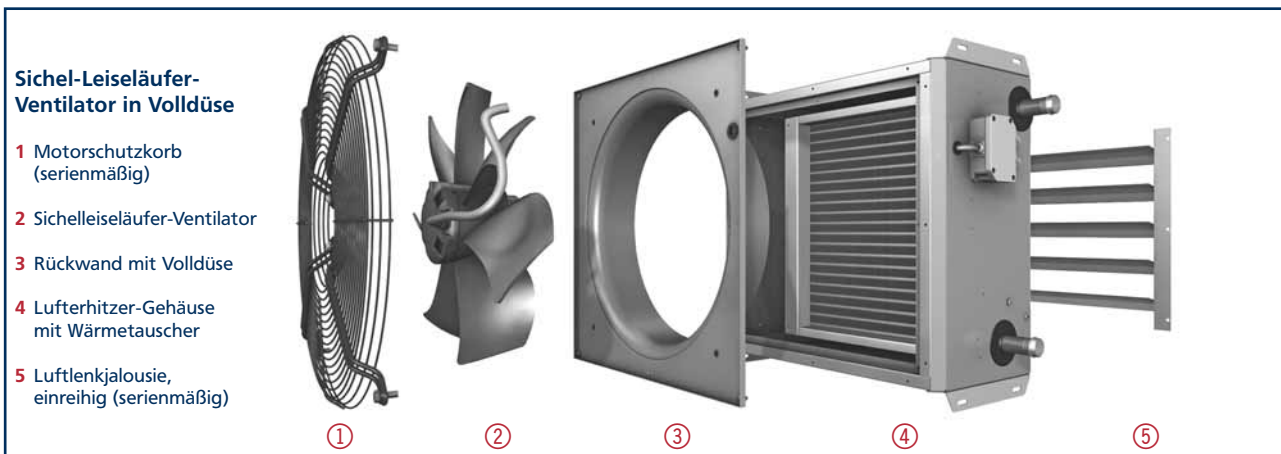
Wand- und Deckengeräte, Technik und Qualität der Spitzenklasse



TOP Luftherhitzer entsprechen in hohem Maße der Forderung nach wirtschaftlicher und regelbarer Luftbehandlung. TOP Luftherhitzer sind in Wand- oder Deckenmontage universell anzubringen. Mit umfangreichem Zubehör im Baukastensystem kann eine Anpassung an technische Erfordernisse, wie auch an räumliche Gegebenheiten in jeder Hinsicht leicht realisiert werden. Das optisch ansprechende selbsttragende Gehäuse ist sendzimir verzinkt und auf Wunsch pulverbeschichtet lieferbar. Zur optimalen, dezentralen Beheizung und Belüftung von Fabrikationshallen, Lagerhäusern, Sporthallen, Verkaufsräumen, Gewächshäusern, Gebäuden mit Fernwärmeanschluss oder mit hohen Temperaturspreizungen (Kasernen usw.), explosionsgefährdeten Räumen, Gebäuden mit Dampfheizanlagen.

Die eingebauten Sichel-Leiseläufer-Ventilatoren vereinen das Lüfterrad mit seinem Antrieb zu einer extrem flachen, für den Geräteeinbau optimalen Einheit und gewährleisten einen hohen Wirkungsgrad. Optional stehen Ausführungen mit **EC-Ventilator** zur Verfügung.

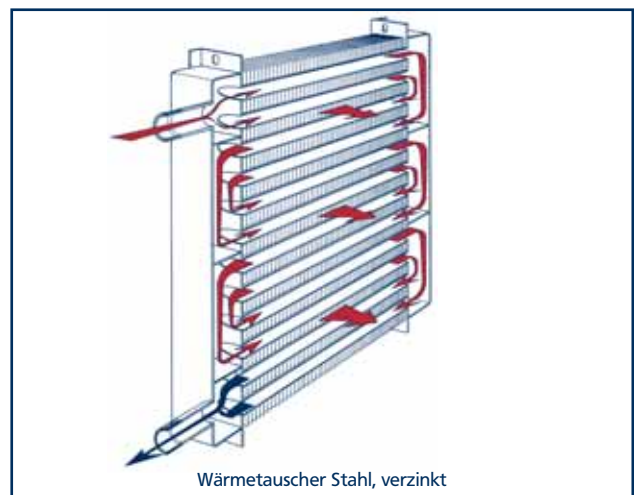
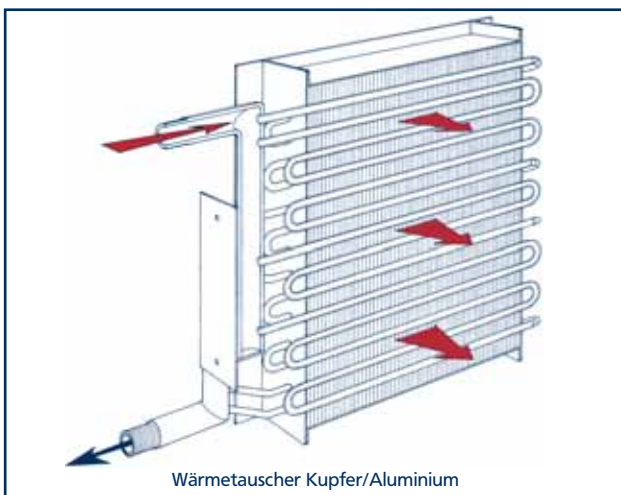
Der schnelle Lieferservice: Alle Baugrößen der Wärmetauscher-Ausführung Kupfer/Aluminium und 2-Stufen-Drehstrommotor sind **ab Lager** lieferbar.



Wand- und Deckengeräte, Technik und Qualität der Spitzenklasse

TOP Luftherhitzer mit Wärmetauscher Kupfer/Aluminium für PWW und PHW										
Serie	Wärmeleistung bei PWW 75/65 °C t _{l1} = 20 °C		2-Stufen-Drehstrommotor 400 V, 3~ Kennziffer 36		3-Stufen-Drehstrommotor 400 V, 3~ Kennziffer 35		Drehstrommotor Ex e geschützt, 400 V, 3~ Kennziffer 37		Wechselstrommotor 230 V, 1~ Kennziffer 31	
	Drehzahl (1/min)		Drehzahl (1/min)		Drehzahl (1/min)		Drehzahl (1/min)		Drehzahl (1/min)	
	1350	1050	1350/1050		1350/1050/700		1350/900		1350	
	kW	kW	Art.-Nr.	€/Stück	Art.-Nr.	€/Stück	Art.-Nr.	€/Stück	Art.-Nr.	€/Stück
4420	12,5	11,1	153000442036	748,00	153000442035	899,00	153000442037	auf Anfrage	153000442031	748,00
4430	15,9	13,8	153000443036	837,00	153000443035	989,00	153000443037		153000443031	837,00
4440	18,0	15,4	153000444036	917,00	153000444035	1068,00	153000444037		153000444031	917,00
4520	19,8	17,7	153000452036	945,00	153000452035	1146,00	153000452037		153000452031	945,00
4530	27,4	24,2	153000453036	1098,00	153000453035	1300,00	153000453037		153000453031	1098,00
4540	30,9	26,6	153000454036	1178,00	153000454035	1380,00	153000454037		153000454031	1178,00
	900	700	900/700		900/700/450		900/700		900	
4620	30,9	27,3	153000462036	1264,00	153000462035	1393,00	153000462037	auf Anfrage	153000462031	1264,00
4630	41,9	36,2	153000463036	1387,00	153000463035	1516,00	153000463037		153000463031	1387,00
4640	47,9	40,8	153000464036	1541,00	153000464035	1669,00	153000464037		153000464031	1541,00
4720	47,7	43,4	153000472036	1682,00	153000472035	2089,00	153000472037		153000472031	1682,00
4730	64,5	56,4	153000473036	1895,00	153000473035	2302,00	153000473037		153000473031	1895,00
4740	77,2	65,5	153000474036	2078,00	153000474035	2562,00	153000474037		153000474031	2078,00

TOP mit Wärmetauscher Stahl, verzinkt für PWW, PHW und therm. Öl										
Serie	Wärmeleistung bei PWW 75/65 °C t _{l1} = 20 °C		2-Stufen-Drehstrommotor 400 V, 3~ Kennziffer 36		3-Stufen-Drehstrommotor 400 V, 3~ Kennziffer 35		Drehstrommotor Ex e geschützt, 400 V, 3~ Kennziffer 37		Wechselstrommotor 230 V, 1~ Kennziffer 31	
	Drehzahl (1/min)		Drehzahl (1/min)		Drehzahl (1/min)		Drehzahl (1/min)		Drehzahl (1/min)	
	1350	1050	1350/1050		1350/1050/700		1350/900		1350	
	kW	kW	Typ	€/Stück	Typ	€/Stück	Typ	€/Stück	Typ	€/Stück
4421	11,7	10,0	153000442136	1002,00	153000442135	1154,00	153000442137	auf Anfrage	153000442131	1002,00
4431	15,6	13,3	153000443136	1102,00	153000443135	1254,00	153000443137		153000443131	1102,00
4441	16,8	14,2	153000444136	1203,00	153000444135	1354,00	153000444137		153000444131	1203,00
4521	19,6	16,9	153000452136	1311,00	153000452135	1512,00	153000452137		153000452131	1311,00
4531	25,0	21,5	153000453136	1477,00	153000453135	1679,00	153000453137		153000453131	1477,00
4541	29,8	25,3	153000454136	1570,00	153000454135	1771,00	153000454137		153000454131	1570,00
	900	700	900/700		900/700/450		900/700		900	
4621	30,0	25,5	153000462136	1711,00	153000462135	1840,00	153000462137	auf Anfrage	153000462131	1711,00
4631	38,5	32,7	153000463136	2038,00	153000463135	2167,00	153000463137		153000463131	2038,00
4641	43,1	36,4	153000464136	2272,00	153000464135	2401,00	153000464137		153000464131	2272,00
4721	50,4	44,5	153000472136	2427,00	153000472135	2834,00	153000472137		153000472131	2427,00
4731	65,3	57,6	153000473136	2920,00	153000473135	3327,00	153000473137		153000473131	2920,00
4741	76,3	63,9	153000474136	3161,00	153000474135	3568,00	153000474137		153000474131	3161,00

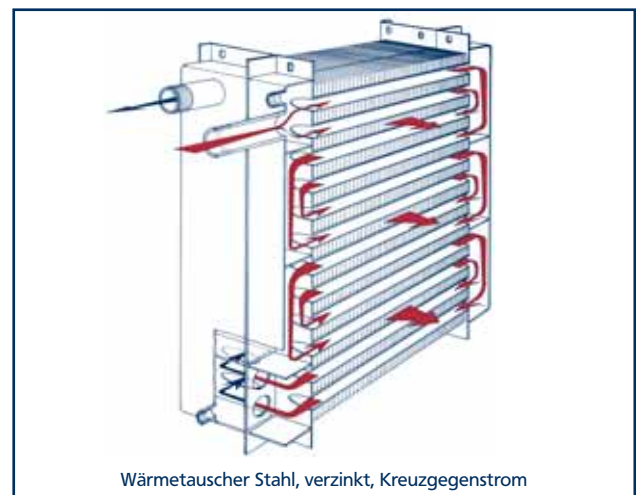


Lieferzeit ab Lager – ca. 3 Arbeitstage

Wand- und Deckengeräte, Technik und Qualität der Spitzenklasse

TOP Luftherhitzer mit Wärmetauscher Stahl, verzinkt, für Dampf										
	Wärmeleistung Sattdampf 0,1 bar $t_{L1} = 20\text{ °C}$		2-Stufen-Drehstrommotor 400 V, 3~ Kennziffer 36		3-Stufen-Drehstrommotor 400 V, 3~ Kennziffer 35		Drehstrommotor Ex e geschützt, 400 V, 3~ Kennziffer 37		Wechselstrommotor 230 V, 1~ Kennziffer 31	
Serie	Drehzahl (1/min)		Drehzahl (1/min)		Drehzahl (1/min)		Drehzahl (1/min)		Drehzahl (1/min)	
	1350	1050	1350/1050		1350/1050/700		1350/900		1350	
	kW	kW	Art.-Nr.	€/Stück	Art.-Nr.	€/Stück	Art.-Nr.	€/Stück	Art.-Nr.	€/Stück
4422	20,2	17,9	153000442236	1102,00	153000442235	1254,00	153000442237	auf Anfrage	153000442231	1102,00
4432	27,3	23,9	153000443236	1242,00	153000443235	1394,00	153000443237		153000443231	1242,00
4522	32,1	28,8	153000452236	1536,00	153000452235	1738,00	153000452237		153000452231	1536,00
4532	46,6	41,2	153000453236	1671,00	153000453235	1873,00	153000453237		153000453231	1671,00
	900	700	900/700		900/700/450		900/700		900	
4622	50,2	44,2	153000462236	2081,00	153000462235	2208,00	153000462237	auf Anfrage	153000462231	2081,00
4632	63,6	55,4	153000463236	2413,00	153000463235	2542,00	153000463237		153000463231	2413,00
4722	80,4	73,3	153000472236	2939,00	153000472235	3345,00	153000472237		153000472231	2939,00
4732	106,6	96,2	153000473236	3447,00	153000473235	3854,00	153000473237		153000473231	3447,00

TOP mit Wärmetauscher Kreuz-Gegenstrom Stahl, verzinkt, für PWW mit großen Temperaturspreizungen										
	Wärmeleistung bei PWW 80/40 °C $t_{L1} = 20\text{ °C}$		2-Stufen-Drehstrommotor 400 V, 3~ Kennziffer 36		3-Stufen-Drehstrommotor 400 V, 3~ Kennziffer 35		Drehstrommotor Ex e geschützt, 400 V, 3~ Kennziffer 37		Wechselstrommotor 230 V, 1~ Kennziffer 31	
Serie	Drehzahl (1/min)		Drehzahl (1/min)		Drehzahl (1/min)		Drehzahl (1/min)		Drehzahl (1/min)	
	1350	1050	1350/1050		1350/1050/700		1350/900		1350	
	kW	kW	Art.-Nr.	€/Stück	Art.-Nr.	€/Stück	Art.-Nr.	€/Stück	Art.-Nr.	€/Stück
4433	10,7	9,6	153000443336	1311,00	153000443335	1463,00	153000443337	auf Anfrage	153000443331	1311,00
4443	11,9	10,4	153000444336	1404,00	153000444335	1555,00	153000444337		153000444331	1404,00
4533	19,0	17,1	153000453336	1736,00	153000453335	1936,00	153000453337		153000453331	1736,00
4543	20,3	17,9	153000454336	1841,00	153000454335	2041,00	153000454337		153000454331	1841,00
	900	700	900/700		900/700/450		900/700		900	
4633	26,8	23,8	153000463336	2366,00	153000463335	2495,00	153000463337	auf Anfrage	153000463331	2366,00
4643	30,7	26,7	153000464336	2590,00	153000464335	2719,00	153000464337		153000464331	2590,00
4733	47,0	42,7	153000473336	3367,00	153000473335	3774,00	153000473337		153000473331	3367,00
4743	54,6	47,6	153000474336	3618,00	153000474335	4025,00	153000474337		153000474331	3618,00



Wand- und Deckengeräte, Technik und Qualität der Spitzenklasse

Luftlenkjalousie/KaMAX							
Umluft	Mischluft		Gerätegröße	44 _ _	45 _ _	46 _ _	47 _ _
			Art.-Nr.	€/Stück	€/Stück	€/Stück	€/Stück
✓	✓	Induktionsluftlenkjalousie	19800003_101	76,00	96,00	139,00	171,00
✓	✓	Luftlenkjalousie, zweireihig	19800003_002	60,00	80,00	103,00	136,00
✓	✓	Luftverteiler in vier Richtungen	19800003_004	132,00	149,00	175,00	198,00
✓	✓	Verteilerschirm	19800003_005	98,00	119,00	146,00	179,00
✓	✓	Ausblasdüse	19800003_006	65,00	85,00	102,00	115,00
✓	-	Breitstrahldüse	19800003_007	89,00	115,00	139,00	165,00
✓	✓	Deckenluftauslass RaDeck, pulverbeschichtet RAL 9016	19800003_087	240,00	275,00	310,00	345,00
✓	✓	KaMAX (Multi Air MiX), Stellung über Handhebel	19800003_111	377,00	426,00	479,00	537,00
✓	✓	Schalter „Auf-Halt-Zu“ für KaMAX, elektrisch stellbar (in Verbindung mit Steckmotor Art.-Nr. 196000030262 am KaMAX), Preis ohne Steckmotor (Steckmotor-Preis Seite 75)	198000030115	61,00			

Konsolen							
Umluft	Mischluft		Gerätegröße	44 _ _	45 _ _	46 _ _	47 _ _
			Art.-Nr.	€/Stück	€/Stück	€/Stück	€/Stück
✓	-	Universal-2-Punkt-Konsolen	198000030041	57,00	57,00	57,00	57,00
✓	✓ ¹⁾	Universal-4-Punkt-Konsolen	198000030042	53,00	53,00	53,00	53,00
✓	✓	Universal-Konsolen-Verlängerung 500 mm	198000030043	39,00	39,00	39,00	39,00
✓	-	Universal-2-Punkt-T-Träger-Konsolen	198000030047	150,00	150,00	150,00	150,00
✓	✓ ¹⁾	Trapezblech-Deckenkonsolen	19800003_046	270,00	270,00	349,00	349,00
✓	-	Wandkonsolen Länge mm	19800003_044	585 mm 62,00	585 mm 62,00	635 mm 72,00	685 mm 91,00
bei Verwendung von Anbauteilen	✓	Wandkonsolen verlängert (bei ansaugseitigen Anbauteilen die notwendige Länge ermitteln); bei Art.-Nr. 198000030020 Länge bei Bestellung angeben	Gerätegröße	44	45	46	47
			Art.-Nr.	198000030022	198000030024	198000030026	198000030020
			Länge	785 mm	885 mm	1080 mm	nach Maß
			€/Stück	144,00	222,00	327,00	378,00

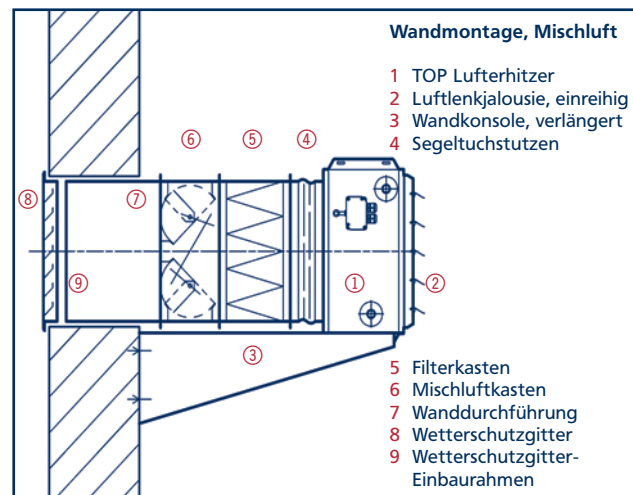
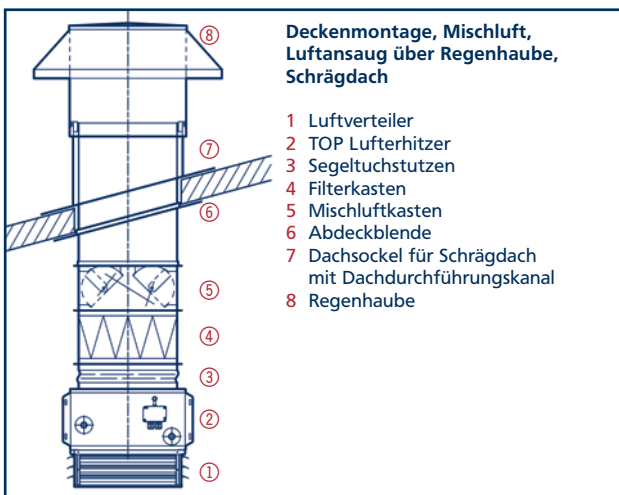
¹⁾ in Verbindung mit Universal-Konsolen-Verlängerung 500 mm

Zubehör							
Umluft	Mischluft		Gerätegröße	44 _ _	45 _ _	46 _ _	47 _ _
			Art.-Nr.	€/Stück	€/Stück	€/Stück	€/Stück
		Luftherhitzer-Absperrset, bestehend aus 2 Verschraubungen, zwei Kugelhähnen mit zwei seitlichen Anschlüssen (für Thermometer und Stopfen) 1/2" IG, Entlüftungsautomat und Entleerungshahn, für Heizwasser bis max. 110 °C, 10 bar		1"	1"	1 1/4"	1 1/2"
✓	✓	- Winkelausführung	19800003_976	96,00	96,00	172,00	190,00
✓	✓	- Durchgangsausführung	19800003_977	90,00	90,00	166,00	182,00
✓	✓	Flanschanschluss PN 16, bestehend aus zwei Gewinde- und zwei Vorschweißflanschen, mit Schrauben und Dichtungen	19800003_009	DN 25 80,00	DN 25 80,00	DN 32 100,00	DN 40 114,00
✓	✓	Kanalreduzierung von □ auf □ (Maße bei Bestellung angeben)	19800003_027	167,00	210,00	250,00	296,00
✓	✓	Kanalreduzierung von □ auf □ (Maße bei Bestellung angeben)	19800003_028	167,00	210,00	250,00	296,00
✓	✓	Mehrpreis für Pulverbeschichtung des Luftherhitzergehäuses in Farbe RAL 9016 oder RAL 7035	19800003_040	77,00	102,00	129,00	180,00
✓	✓	Mehrpreis für Pulverbeschichtung des Stahlblech-Zubehörs in Farbe RAL 9016 oder RAL 7035	19800003_039	15 %	15 %	15 %	15 %



		Stahlblech-Anbauteile					
		Gerätegröße	44_	45_	46_	47_	
Umluft	Mischluft	Art.-Nr.	€/Stück	€/Stück	€/Stück	€/Stück	
✓	✓	Filterkasten G4	19800003_010	265,00	328,00	397,00	465,00
✓	✓	Ersatzfilter G4	19800003_611	55,00	61,00	70,00	76,00
-	✓	Filterkasten plus 100, F7	19800003_710	579,00	797,00	936,00	1068,00
-	✓	Ersatzfilter F7	19800003_711	158,00	217,00	255,00	291,00
-	✓	Mischluftkasten	19800003_012	316,00	351,00	392,00	434,00
-	✓	elastisches Verbindungsstück	19800003_013	74,00	88,00	100,00	119,00
✓ ¹⁾	✓	Luftkanal Länge bei Bestellung angeben (Mindestberechnungslänge 0,5 m)	19800003_015	104,00 €/m	127,00 €/m	143,00 €/m	166,00 €/m
-	✓	Wetterschutzgitter	19800003_016	104,00	122,00	152,00	171,00
-	✓	Wetterschutzgitter-Einbaurahmen	19800003_017	44,00	54,00	61,00	69,00
-	✓	Wanddurchführung	19800003_026	64,00	80,00	98,00	114,00
-	✓	Regenhaube	19800003_114	366,00	397,00	432,00	512,00
-	✓	Dachsockel für Flachdach mit Dachdurchführungskanal für Dachneigung bis 4°	19800003_119	279,00	347,00	392,00	420,00
-	✓	Dachsockel für Schrägdach mit Dachdurchführungskanal für 5 - 14° Dachneigung	19800003_12010	295,00	392,00	485,00	541,00
-	✓	15 - 24° Dachneigung	19800003_12020	397,00	446,00	588,00	644,00
-	✓	25 - 32° Dachneigung	19800003_12030	421,00	568,00	714,00	820,00
-	✓	33 - 40° Dachneigung	19800003_12037	478,00	647,00	815,00	947,00
-	✓	41 - 48° Dachneigung	19800003_12045	537,00	724,00	917,00	1071,00
-	✓	Dachneigung größer 48° (Dachneigung bei Bestellung angeben)	19800003_12099	591,00	803,00	1021,00	1195,00
-	✓	Abdeckblende für Dachunterseite bei 0- 4° Dachneigung	19800003_11800	66,00	79,00	95,00	107,00
-	✓	5-14° Dachneigung	19800003_11810	68,00	81,00	97,00	111,00
-	✓	15-24° Dachneigung	19800003_11820	72,00	88,00	101,00	117,00
-	✓	25-32° Dachneigung	19800003_11830	78,00	95,00	111,00	126,00
-	✓	33-40° Dachneigung	19800003_11837	87,00	103,00	122,00	139,00
-	✓	41-48° Dachneigung	19800003_11845	99,00	118,00	139,00	159,00
-	✓	Dachneigung größer 48° (Dachneigung bei Bestellung angeben)	19800003_11899	117,00	140,00	164,00	188,00
✓ ¹⁾	✓	Luftkanal 90°	19800003_021	100,00	134,00	166,00	209,00
✓ ¹⁾	✓	Luftkanal T	19800003_022	119,00	148,00	180,00	216,00
✓ ¹⁾	✓	Sperrjalousie	19800003_023	169,00	221,00	285,00	361,00

¹⁾ nur bei speziellen Umluftanwendungen



Regelungszubehör TOP Luftherhitzer Umluft elektromechanisch					
Motorvariante			Beschreibung	Art.-Nr.	€/Stück
Motorkennziffer					
36	35	31			
400 V	400 V	230 V			
2-stufig	3-stufig	1-stufig	Regelungszubehör, werkseitig montiert	Zusatz zur Art.-Nr.	
✓	✓	✓	Frostschutzthermostat, Regelbereich -10 bis +12 °C, Schutzart IP40	_F	157,00
✓	-	✓	Reparaturschalter für 1-stufige Wechsel- oder 2-stufige Drehstrommotoren, zur Außerbetriebnahme des Motors für Wartungszwecke, Schutzart IP55	_R	95,00
-	✓	-	Reparaturschalter für 3-stufige Drehstrommotoren, zur Außerbetriebnahme des Motors für Wartungszwecke, Schutzart IP55	_R	109,00
✓	-	✓	Frostschutzthermostat und Reparaturschalter für 1-stufige Wechsel- oder 2-stufige Drehstrommotoren	_FR	252,00
-	✓	-	Frostschutzthermostat und Reparaturschalter für 3-stufige Drehstrommotoren	_FR	266,00
-	-	✓	Leistungsmodul stufenlos, mit Reparaturschalter, Schutzart IP54	_V	bis BG 46 379,00 BG 47 529,00
-	-	✓	Leistungsmodul stufenlos und Frostschutzthermostat, mit Reparaturschalter, Schutzart Leistungsmodul IP54, Schutzart Frostschutzthermostat IP40	_FV	bis BG 46 536,00 BG 47 686,00
-	-	✓	KaControl Leistungsmodul Umluft, mit Reparaturschalter, Schutzart IP54	_C1	bis BG 46 475,00 BG 47 625,00
Stufenschalter zur Drehzahlsteuerung					
✓	-	-	2-Stufen-Drehstromschalter 10A mit Anschluss für Raumthermostat (nur für Umluft)	196000030049	186,00
✓	-	-	2-Stufen-Drehstromschalter 10A mit Anschluss für Raumthermostat, Absperrventil (Umluft) und Misch- und Außenluftzubehör	196000030051	252,00
-	✓	-	3-Stufen-Drehstromschalter 10A mit Anschluss für Raumthermostat, Absperrventil (Umluft) und Misch- und Außenluftzubehör	196000030070	304,00
✓	✓	-	5-Stufen-Drehstromsteuerung 2A mit Anschluss für Raumthermostat, Absperrventil (Umluft) und Misch- und Außenluftzubehör	196000030751	389,00
✓	✓	-	5-Stufen-Drehstromsteuerung 4A mit Anschluss für Raumthermostat, Absperrventil (Umluft) und Misch- und Außenluftzubehör	196000030752	528,00
✓	✓	-	5-Stufen-Drehstromsteuerung 8A mit Anschluss für Raumthermostat, Absperrventil (Umluft) und Misch- und Außenluftzubehör	196000030754	594,00
-	-	✓	7-Stufen-Wechselstromschalter 4A mit Anschluss für Raumthermostat, Absperrventil (Umluft) und Misch- und Außenluftzubehör	196000030771	351,00
-	-	✓	7-Stufen-Wechselstromschalter 7,5A mit Anschluss für Raumthermostat, Absperrventil (Umluft) und Misch- und Außenluftzubehör	196000030772	489,00
Kompakt-Steuerungen zur Drehzahlsteuerung mit integrierter Raumtemperaturregelung					
✓	-	-	elektronische 2-Stufen-Drehstromsteuerung 10A, mit integrierter Digitalschaltuhr mit Tag-, Nacht-, Wochenprogramm, Raumtemperaturregelung und Raumtemperaturfühler in separatem Gehäuse in Schutzart IP54,	196000030277	437,00
✓	-	-	elektronische 2-Stufen-Drehstromsteuerung 10A, mit Raumtemperaturfühler in separatem Gehäuse in Schutzart IP54, Umschaltung Tag/Nacht über externen potentialfreien Kontakt (z.B. Schaltuhr)	196000030177	338,00
-	-	✓	elektronische stufenlose Wechselstromsteuerung 4,5A, Führungsgerät mit integrierter Raumtemperaturregelung und Raumtemperaturfühler in separatem Gehäuse IP65, mit integrierter Digitalschaltuhr mit Tag-, Nacht-, Wochenprogramm, Folgegeräte entweder über Typ 30540 oder mit montiertem Leistungsmodul stufenlos (Typenendziffer V)	196000030543	470,00
-	-	✓	elektronische stufenlose Wechselstromsteuerung 4,5A, Folgegerät ohne Raumtemperaturregelung und Uhr, passend zum Führungsgerät Typ 30543 oder zur stufenlosen Ansteuerung über externes Signal, konfigurierbar auf 0-10VDC, 0-5VDC oder Potentiometer 0-100KOhm	196000030540	295,00
Reparaturschalter zur Außerbetriebnahme des Motors für Wartungszwecke (lose beigelegt)					
✓	-	✓	Reparaturschalter für 1-stufige Wechsel- oder 2-stufige Drehstrommotoren, Schutzart IP55	196000030120	75,00
-	✓	-	Reparaturschalter für 3-stufige Drehstrommotoren, Schutzart IP55	196000030130	81,00
Zwischenklemmenkasten zum Parallelbetrieb von bis zu drei Motoren					
✓	-	✓	Zwischenklemmenkasten, für 1-stufige Wechsel- oder 2-stufige Drehstrommotoren, Abmessung B x H x T: 200 x 150 x 75 mm, Schutzart IP54	196000030101	98,00
-	✓	-	Zwischenklemmenkasten, für 3-stufige Drehstrommotoren, Abmessung B x H x T: 200 x 150 x 75 mm, Schutzart IP54	196000030102	109,00
✓	-	✓	Zwischenklemmenkasten, für 1-stufige Wechsel- oder 2-stufige Drehstrommotoren mit KaMAX-Luftauslass und Steckmotor, Abmessung B x H x T: 240 x 160 x 90 mm, Schutzart IP54	196000030103	135,00
-	✓	-	Zwischenklemmenkasten, für 3-stufige Drehstrommotoren mit KaMAX-Luftauslass und Steckmotor, Abmessung B x H x T: 240 x 160 x 90 mm, Schutzart IP54	196000030104	160,00

Regelungstechnisches und werkseitig montiertes Zubehör

Regelungszubehör TOP Luftherhitzer Umluft elektromechanisch		
Thermostate (passend zu Stufenschaltern mit Anschluss für Raumthermostat)	Art.-Nr.	€/Stück
Raumthermostat mit thermischer Rückführung, 230VAC, Schutzart IP30	196000030055	38,00
Uhrenthermostat mit integrierter Digitalschaltuhr mit Tag-, Nacht-, Wochenprogramm und einstellbarer Nachtabsenkung, Schutzart IP20	196000030056	215,00
Uhren- oder Raumthermostatübergehäuse zum Schutz gegen unbefugtes Verstellen, nur passend zu Art.-Nr. 196000030055 und 196000030056	196000030057	72,00
Industriethermostat, Sollwerteinstellung mittels Werkzeug, Schutzart IP54	196000030058	95,00
Industriethermostat, Sollwerteinstellung mittels Drehknopf, Schutzart IP54	196000030059	95,00
Schaltuhren und Raumtemperaturregelungen (passend zu Stufenschaltern mit Anschluss für Raumthermostat)		
Schaltuhr mit Tag-, Nacht-, Wochenprogramm einstellbar über Steckreiter, Gangreserve 150h, Wandmontage, Schutzart IP20	196000030154	95,00
Schaltuhr mit elektronischer Raumtemperaturregelung, mit Raumtemperaturfühler in separatem Gehäuse, Tag-, Nacht-, Wochenprogramm einstellbar über Steckreiter, Gangreserve 150 h, Tag-Nacht-Sollwertgebern 0-40 °C, Schutzart Schaltuhr IP20, Schutzart Raumfühler IP54	196000030076	450,00
thermoelektrische Absperrventile 230VAC (nicht in Verbindung mit KaControl)		
Absperrventil 1" mit thermoelektrischem Antrieb 230VAC	196000030911	95,00
Absperrventil 1 1/4" mit thermoelektrischem Antrieb 230VAC	196000030912	127,00
Absperrventil 1 1/2" mit thermoelektrischem Antrieb 230VAC	196000030913	191,00

Regelungszubehör TOP Luftherhitzer Umluft KaControl Typenendziffer C1		
Raumbediengeräte	Art.-Nr.	€/Stück
KaController mit Einknopf-Bedienung, Raumbediengerät zur Wandmontage, in hochwertigem Design, Gehäuse aus Kunststoff, Farbe ähnlich RAL 9010, mit großflächigem LCD-Multifunktions-Display, mit integriertem Raumtemperaturfühler	196003210001	95,00
KaController mit seitlichen Funktionstasten, sonst wie Art.-Nr. 196003210001	196003210002	95,00
Temperaturfühler		
Raumtemperaturfühler zur Wandmontage, IP30 Aufputz, Farbe weiß RAL 9010	196003250110	34,00
Industrieraum-, Außentemperaturfühler, IP65, Aufputz, Farbe weiß	196003250112	34,00
Anlegefühler, zur Erfassung der Mediumtemperatur, inkl. Halteband, Kabellänge 3 m	196003250115	32,00
Schnittstellenkarten		
KaControl CANbus-Karte, serielle CANbus-Karte zur Erweiterung der Geräteanzahl bei Einkreisregelung auf bis zu 30 Geräte, je Gerät einmal erforderlich	196003260301	71,00
KaControl RS485-Schnittstellenkarte, serielle RS485-Karte zur Bildung von Mehrkreisregelzonen über KaControl	196003260101	71,00
Gateways		
KaControl Gateway BACnet/IP – RS485, je C1-Gerät ist eine KaControl RS485-Schnittstellenkarte erforderlich	196003232107	1312,00
KaControl Gateway I/O – RS485, je C1-Gerät ist eine KaControl RS485-Schnittstellenkarte erforderlich	196003232120	748,00
thermoelektrische Absperrventile 24VAC/DC (nur in Verbindung mit KaControl)		
Absperrventil 1" mit thermoelektrischem Antrieb 24VAC/DC	196000030931	95,00
Absperrventil 1 1/4" mit thermoelektrischem Antrieb 24VAC/DC	196000030932	127,00
Absperrventil 1 1/2" mit thermoelektrischem Antrieb 24VAC/DC	196000030933	191,00



Regelungstechnisches und werkseitig montiertes Zubehör

Regelungszubehör TOP Luftherhitzer Misch- und Außenluft		
Frostschutzthermostat	Art.-Nr.	€/Stück
Frostschutzthermostat, beige	196000030168	126,00
Frostschutzschaltungen		
Frostschutzschaltung mit Stellungsgeber 0-100 % (nur für Mischluft), zur Vorwahl der Klappenstellung und zum Schließen der Mischluftkästen bei Frostgefahr, nur in Verbindung mit Frostschutzthermostat	196000030290	290,00
Zulufttemperaturregelungen		
Zulufttemperaturregelung mit stetigem Raumtemperaturregler	196000030294	2011,00
Steckmotoren		
Steckmotor für Sperrjalousie und Mischluftklappe Auf-Zu, 230VAC, Schutzart IP54,	196000030262	165,00
Steckmotor für Mischluftklappe 0 - 100 %, 230VAC/0-10VDC, Schutzart IP54	196000030264	282,00
Hilfsschalter zur Stellungsrückmeldung oder Freigabe Abluft mittels zwei potentialfreier Kontakte, Stellung einstellbar, Schutzart IP54	196000030263	57,00
Ventile inkl. Antriebe nur in Verbindung mit Zulufttemperaturregelungen		
3-Wege-Ventil 1" mit stetigem Antrieb 24VAC/0-10VDC	196000030197	459,00
3-Wege-Ventil 1 1/4" mit stetigem Antrieb 24VAC/0-10VDC	196000030198	500,00
3-Wege-Ventil 1 1/2" mit stetigem Antrieb 24VAC/0-10VDC	196000030199	525,00
Zwischenklemmenkasten		
Zwischenklemmenkasten zum Parallelbetrieb von bis zu drei Stück Klappenantriebe und Frostschutzthermostate	196000030105	105,00



Regelungszubehör TOP Luftherhitzer Umluft, Ex e geschützt (Motorkennziffer 37)		
Beschreibung	Art.-Nr.	€/Stück
2-Stufen-Drehstromschalter 10A, für ex-geschützte Motoren mit Kaltleiterüberwachung, Montage außerhalb des Ex-Bereiches	196000030351	auf Anfrage
Trennschaltverstärker mit eigensicherem Fühlerausgang, Montage außerhalb des Ex-Bereiches	196000030380	
Industriethermostat, Sollwerteneinstellung mittels Werkzeug, Schutzart IP54, Montage im Ex-Bereich nur in Verbindung mit Trennschaltverstärker	196000030058	
Industriethermostat, Sollwerteneinstellung mittels Drehknopf, Schutzart IP54, Montage im Ex-Bereich nur in Verbindung mit Trennschaltverstärker	196000030059	
Schaltuhr mit Tag-, Nacht-, Wochenprogramm einstellbar über Steckreiter, Gangreserve 150h, Wandmontage, Schutzart IP20, Montage außerhalb des Ex-Bereiches	196000030154	
Schaltuhr mit elektronischer Raumtemperaturregelung, mit Sicherheitsbarriere für Raumtemperaturfühler in separatem Gehäuse, Tag-, Nacht-, Wochenprogramm einstellbar über Steckreiter, Gangreserve 150h, Tag-Nacht-Sollwertgebern 0 - 40 °C, Schutzart Schaltuhr IP20, Schutzart Raumfühler IP54, Montage Schaltuhr außerhalb des Ex-Bereiches	196000030376	

Warmluftherzeuger, gas-direktbefeuert, mit modulierendem Brenner



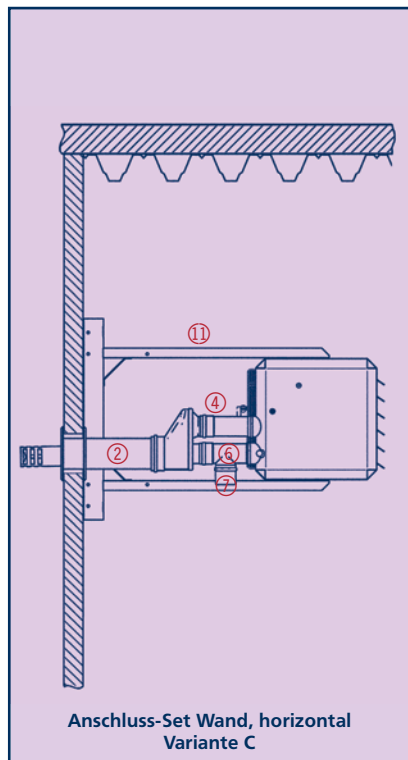
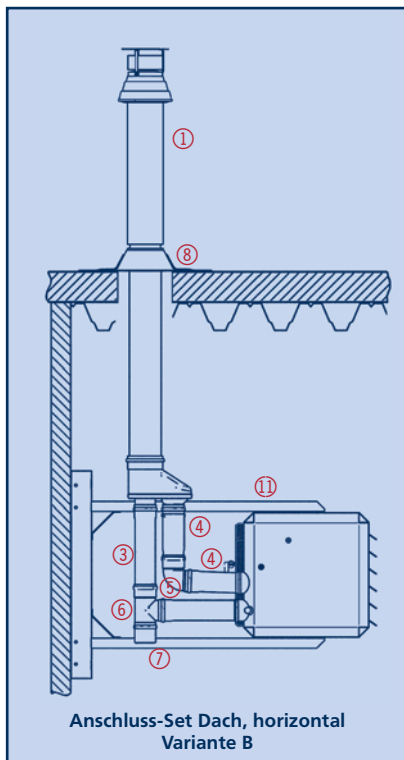
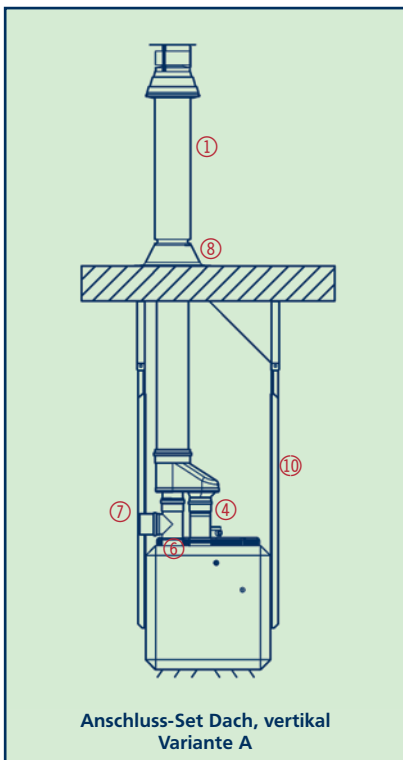
Gaslow XR in kompakter und leichter Ausführung zur direkten gasbefeuertem Warmluftherzeugung. Vorteile der direkten Luftheizung sind der hohe Wirkungsgrad und die Zuverlässigkeit bei gleichzeitig hohem Komfort und schneller Aufheizung.

Wirkungsgrad im modulierenden Betrieb bis zu 95 %.

Der an den modulierend arbeitenden Brenner gekoppelte Ventilator sorgt für eine bedarfsgerechte Wärmezufuhr bei gleichzeitig niedriger Drehzahl und geräuscharmen Betrieb.

Die gebläseunterstützte Abgasführung mit Überdruck ermöglicht geringste Aufbauhöhen und Durchmesser für das Abgasrohrsystem. Der solide Wärmetauscher besteht aus hochwertigem rostfreiem Edelstahl. Fabrikationshallen, Lagerhäuser und Arbeitsstätten in Industrie und Gewerbe werden mit diesem Kampmann-System optimal und zentral steuerbar beheizt. Auch für kleinere Räume einsetzbar durch modulierenden Brenner und geringe Abmessungen

Anlagen mit Warmluftherzeugern sind vor der Bestellung mit dem zuständigen Bezirksschornsteinfeger abzustimmen und bei der örtlichen Bauaufsicht genehmigen zu lassen.



10 Deckenkonsole, nicht im Set enthalten, siehe Seite 78
 11 Universalkonsole verlängert, nicht im Set enthalten, siehe Seite 78

Warmluftherzeuger, gas-direktbeheizt, mit modulierendem Brenner

Warmluftherzeuger Gaslow XR

Abgas-/Verbrennungsluftzubehör: Innendurchmesser 80 mm							
Serie	max. Nennwärmeleistung	Luftvolumenstrom*	Abmessung B x H x T	Erdgasausführung		Flüssiggasausführung	
	kW	m³/h	mm	Art.-Nr.	€/Stück	Art.-Nr.	€/Stück
XR 10	12,8	1150	575 x 495 x 555	155001558101	2746,00	155001558102	2794,00
XR 20	20,8	2070	575 x 495 x 555	155001558201	3073,00	155001558202	3162,00
XR 30	29,2	2600	663 x 495 x 555	155001558301	3483,00	155001558302	3647,00
Abgas-/Verbrennungsluftzubehör: Innendurchmesser 100 mm							
Serie	max. Nennwärmeleistung	Luftvolumenstrom*	Abmessung B x H x T	Erdgasausführung		Flüssiggasausführung	
	kW	m³/h	mm	Art.-Nr.	€/Stück	Art.-Nr.	€/Stück
XR 40	40,2	4700	795 x 670 x 800	155001558401	4220,00	155001558402	4384,00
XR 50	49,9	5150	795 x 670 x 800	155001558501	4809,00	155001558502	5055,00
XR 60	60,5	6300	795 x 670 x 800	155001558601	5444,00	155001558602	5707,00

* Warmluftaustritt ($\Delta t = 31 \text{ K}$)

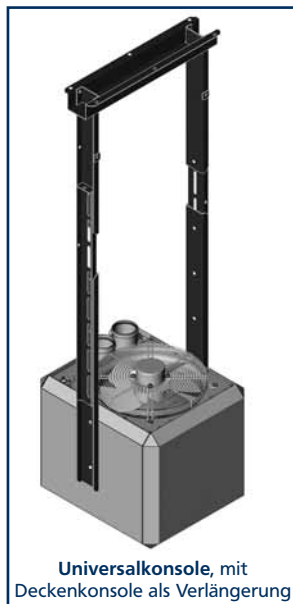
Gaslow XR Abgas-/Verbrennungsluftzubehör aus Aluminium, druckdicht

Variante		für Gaslow Serie		XR 10 - XR 30 (Innendurchmesser 80 mm)		XR 40 - XR 60 (Innendurchmesser 100 mm)	
A	B	C	Ausführung	Art.-Nr.	€/Stück	Art.-Nr.	€/Stück
Anschluss-Set Dach, vertikal	Anschluss-Set Dach, horizontal	Anschluss-Set Wand, horizontal	A Anschluss-Set zur Luft-Abgas-Führung über das Dach, vertikaler Warmluftaustritt, Einzelteile s. Spalte A	155001550801	511,00	155001551001	635,00
			B Anschluss-Set zur Luft-Abgas-Führung über das Dach, horizontaler Warmluftaustritt, Einzelteile s. Spalte B	155001550802	594,00	155001551002	744,00
			C Anschluss-Set zur Luft-Abgas-Führung durch die Wand, horizontaler Warmluftaustritt, Einzelteile s. Spalte C	155001550803	295,00	155001551003	444,00
1 x	1 x		1 LAS-Luft-Abgas-Element über Dach, mit Seilabspannung	155001550891	391,00	155001551091	487,00
		1 x	2 LAS-Luft-Abgas-Element durch die Wand Achtung! Bauordnung der Bundesländer beachten!	155001550894	173,00	155001551094	293,00
			Längenelement 1000 mm, für Verbrennungsluft und Abgas	155001550840	47,00	155001551040	67,00
	2 x		3 Längenelement 500 mm, für Verbrennungsluft und Abgas	155001550843	29,00	155001551043	40,00
1 x	2 x	1 x	4 Längenelement 250 mm, für Verbrennungsluft und Abgas	155001550844	22,00	155001551044	29,00
			Längenausgleichselement 210 mm, für Verbrennungsluft und Abgas	155001550846	50,00	155001551046	82,00
			Bogen 45°, für Verbrennungsluft und Abgas	155001550832	32,00	155001551032	42,00
	1 x		5 Bogen 90°, für Verbrennungsluft und Abgas	155001550833	36,00	155001551033	48,00
1 x	1 x	1 x	6 T-Stück 90°, für Abgas	155001550821	61,00	155001551021	76,00
1 x	1 x	1 x	7 Abschlussmuffe als Prüföffnung, für Abgas	155001550822	42,00	155001551022	49,00
			Befestigungsband, für Längenelemente	155001550871	13,00	155001551071	20,00
			8 Flachdachdurchführung für LAS-Luft-Abgasführung über das Dach	155001550880	61,00	155001551080	80,00
			Dachdurchführung 5-25°, für LAS-Luft-Abgasführung über das Dach	155001550881	214,00	155001551081	256,00
			Dachdurchführung 25-45°, für LAS-Luft-Abgasführung über das Dach	155001550882	173,00	155001551082	209,00

Warmluftherzeuger, gas-direktbefeuert, mit modulierendem Brenner

Konsolen für Gaslow XR		
	Art.-Nr.	€/Stück
Universalkonsole für Gaslow XR 10 - XR 30	155001558013	190,00
Universalkonsole für Gaslow XR 40 - XR 60	155001559013	215,00
T-Träger-Befestigungssatz für Universalkonsolen	155001558014	147,00
Deckenkonsole (auch als Verlängerung für Universalkonsolen bei Deckenmontage einsetzbar)	155001558015	207,00
Universalkonsole verlängert, für Gaslow XR 10 - XR 60	155001558018	253,00
Designkonsole für Gaslow XR 10 - XR 30	155001558016	285,00

Schalt- und Regelorgane für Gaslow XR		
	Art.-Nr.	€/Stück
Raumthermostat Gaslow RT, für Anschluss von bis zu acht Gaslow, inkl. Sommerventilation und Fernresetfunktion, Schutzart IP 20	196001550551	231,00
Uhrenthermostat Gaslow UT, für Anschluss von bis zu acht Gaslow, inkl. Sommerventilation und Fernresetfunktion und Zeitprogramm, Schutzart IP 20	196001550552	418,00
Separater Raumtemperaturfühler für Uhrenthermostat Gaslow UT	196001550553	160,00
GLT-Schnittstellenmodul zur Ansteuerung von bis zu acht Gaslow über eine bauseitige GLT	196001550554	348,00



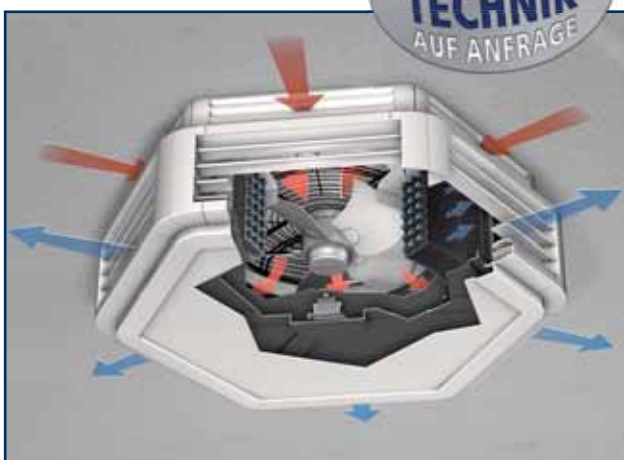
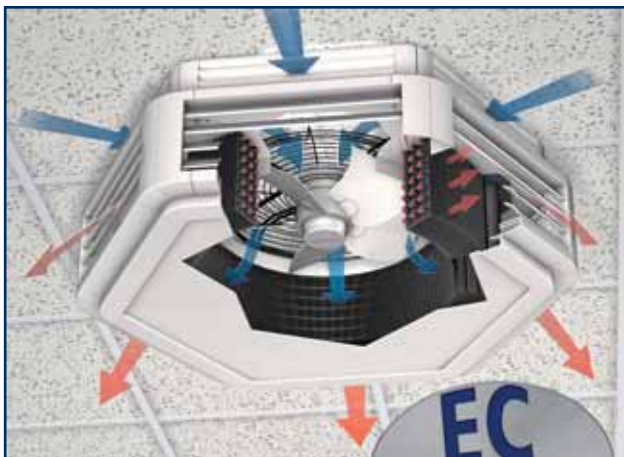
Deckenventilator	Art.-Nr.	€/Stück
Deckenventilator, frei hängender Axialventilator in 3-Blatt-Ausführung, zur Erhöhung der Luftumwälzung und Stauwärmerückführung aus dem Deckenbereich, robuste Vollmetallausführung, mit GS/CE-Zeichen, Aufhängung pendelnd; Durchmesser 1420 mm, Bauhöhe 690 mm, bewegte Luftmenge 15000 m³/h, Betriebsspannung 230 V/50 Hz, Drehzahl 300 1/min, Leistungsaufnahme 75 W, max. Stromaufnahme 0,35 A, Schalldruckpegel (in 1 m Entfernung): 52 dB(A), max. Montagehöhe 10 m	155001551421	218,00
Regelungen für Deckenventilator	Typ	€/Stück
Drehzahlsteller stufenlos, 230 V, Schutzart IP 54; max belastbar 1,5 A	196001550926	132,00
Drehzahlsteller stufenlos, 230 V, Schutzart IP 54; max belastbar 3,0 A	196001550927	151,00
Drehzahlsteller stufenlos, 230 V, Schutzart IP 54; max belastbar 5,0 A	196001550928	179,00
Drehzahlsteller stufenlos, 230 V, Schutzart IP 54; max belastbar 10,0 A	196001550929	286,00
Warmluft-Rückführungsregler, 230 V, inkl. Display und zwei beigelegten Temperaturfühlern, Schutzart IP 54 (Drehzahlsteller zusätzlich erforderlich)	196001550930	489,00





1.54 Ultra

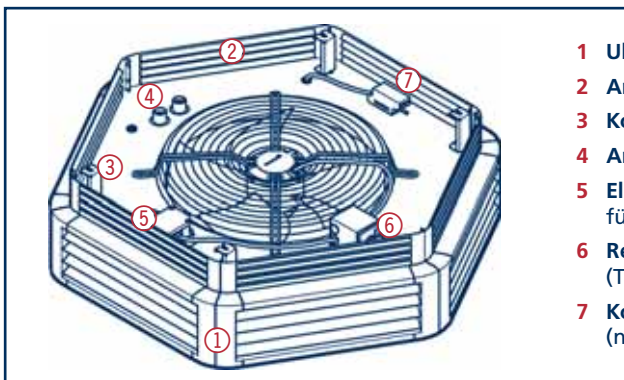
Heizung • Kühlung • Lüftung in exklusiven Großräumen



Mit der Entwicklung des Ultra hat Kampmann schon immer die Maßstäbe bei der Beheizung, Kühlung und Lüftung von exklusiven Großräumen gesetzt. Jetzt präsentiert sich der Ultra in neuer aktualisierter Form und wird damit verstärkt seinem hohen Design- und Komfortanspruch gerecht.

- modernes aktuelles Gehäusedesign
- mit Sichel-Leiseläufer-Ventilator
- Bauhöhe 330 mm
- drei Baugrößen
- höhere Wärme- und Kühlleistungen
- größerer Leistungsbereich
- Ansaugkranz serienmäßig
- verlängerte Lamelle für eine noch bessere Luftführung
- Lamellen durch Rasterung definiert einstellbar in sechs Stellungen
- Umluft und Mischluft in gleicher Optik und Bauhöhe
- alle Gehäuseteile in Kunststoff, dadurch geringeres Gewicht
- Gehäuse verkehrsweiß RAL 9016 (lackierfähig)
- Wärmetauscher in ringförmiger Ausführung, besonders leicht, erzielt hohe Leistungen bei geringen Abmessungen
- für Niedertemperatursysteme geeignet
- Verteiler und Sammler aus Stahl
- Sichel-Flügel-Ventilatoren mit auf den Gerätebau abgestimmten Ventilatoren-Kennlinien, die Drehzahlsteuerung durch Spannungsreduzierung ermöglichen
- Axialventilatoren in Sichel-Leiseläufer-Ausführung in den Serien 73-96
- Diagonal-Leiseläuferventilator mit erhöhter Pressung bei Serie 97
- **EC-Ventilatoren auf Anfrage**

Der schnelle Lieferservice: Alle Geräteausführungen der Baugrößen 73, 84, 85, 96 und 97 (zum Heizen und Lüften), sowie die Baugrößen 85, 96 und 97 (zum Heizen und Kühlen) sind **ab Lager lieferbar**.



- 1 Ultra (Bsp.: Ausführung Kühlen)
- 2 Ansaugkranz (serienmäßig)
- 3 Konsolen (vier Stück serienmäßig)
- 4 Anschlüsse 1"
- 5 Elektroklemmenkasten für Ventilatoranschluss
- 6 Reparaturschalter, montiert (Typenzusatz OR)
- 7 Kondensatpumpe (nur bei Ausführung Kühlen)



Heizung • Kühlung • Lüftung in exklusiven Großräumen

Ultra zum Heizen und Lüften												
Serie	Wärmeleistung PWW 75/65 °C t _{L1} = 20 °C		Luftvolumenstrom		max. Montagehöhe		Schalldruckpegel ¹		2-Stufen-Drehstrommotor 400 V 3~		1-Stufen-Wechselstrommotor 230 V 1~	
	Drehzahl (1/min)		Drehzahl (1/min)		Drehzahl (1/min)		Drehzahl (1/min)		Drehzahl (1/min)		Drehzahl (1/min)	
	kW	kW	m ³ /h	m ³ /h	m	m	dB(A)	dB(A)	Art.-Nr.	€/Stück	Art.-Nr.	€/Stück
73	9,0	7,4	1180	890	2,4	2,3	43,0	38,0	154000732036	928,00	154000732016	928,00
	11,5	9,4	1150	880	2,4	2,3	43,0	38,0	154000733036	1026,00	154000733016	1026,00
84	12,2	10,9	1650	1410	2,8	2,6	50,0	44,0	154000842036	1059,00	154000842016	1059,00
	15,8	14,0	1580	1350	2,8	2,5	50,0	44,0	154000843036	1151,00	154000843016	1151,00
85	19,0	15,4	2860	2080	3,4	3,0	52,0	45,0	154000852036	1206,00	154000852016	1206,00
	25,1	20,0	2750	1990	3,3	3,0	52,0	45,0	154000853036	1286,00	154000853016	1286,00
96	29,8	23,1	5130	3410	3,9	3,5	60,0	50,0	154000962036	1603,00	154000962016	1603,00
	40,0	30,4	4920	3270	3,9	3,4	60,0	50,0	154000963036	1742,00	154000963016	1742,00
Serie	Drehzahl (1/min)		Drehzahl (1/min)		Drehzahl (1/min)		Drehzahl (1/min)		Drehzahl (1/min)		-	
	650	500	650	500	650	500	650	500	650/500		-	
	kW	kW	m ³ /h	m ³ /h	m	m	dB(A)	dB(A)	Art.-Nr.	€/Stück	-	
96	24,2	19,5	3670	2630	3,7	3,3	51,0	44,0	154000962038	1603,00	-	
	32,0	25,3	3520	2520	3,6	3,2	51,0	44,0	154000963038	1742,00	-	
Serie	Drehzahl (1/min)		Drehzahl (1/min)		Drehzahl (1/min)		Drehzahl (1/min)		Drehzahl (1/min)		Drehzahl (1/min)	
	890	640	890	640	890	640	890	640	890/640		ca. 890	
	kW	kW	m ³ /h	m ³ /h	m	m	dB(A)	dB(A)	Art.-Nr.	€/Stück	Art.-Nr.	€/Stück
97	35,4	29,0	4090	3060	3,7	3,3	55,0	48,0	154000973066	2419,00	154000973060	2419,00

Ultra zum Heizen oder Kühlen												
Serie	Kühleistung bei PKW 6/12 °C t _{L1} = 28 °C, 50% rel. F.		Luftvolumenstrom		Luftaustritts-temperatur		Schalldruckpegel ¹		2-Stufen-Drehstrommotor 400 V 3~		1-Stufen-Wechselstrommotor 230 V 1~	
	Drehzahl (1/min)		Drehzahl (1/min)		Drehzahl (1/min)		Drehzahl (1/min)		Drehzahl (1/min)		Drehzahl (1/min)	
	kW	kW	m ³ /h	m ³ /h	°C	°C	dB(A)	dB(A)	Art.-Nr.	€/Stück	Art.-Nr.	€/Stück
84	7,3	6,6	1580	1390	18,1	17,6	50,0	44,0	154000843136	1546,00	154000843116	1546,00
85	11,1	9,1	2750	1990	18,9	18,0	52,0	45,0	154000853136	1813,00	154000853116	1813,00
96	17,0 ²	13,6	4920 ²	3270	19,9	18,7	60,0	50,0	154000963136	2268,00	154000963116	2268,00
Serie	Drehzahl (1/min)		Drehzahl (1/min)		Drehzahl (1/min)		Drehzahl (1/min)		Drehzahl (1/min)		-	
	650	500	650	500	650	500	650	500	650/500		-	
	kW	kW	m ³ /h	m ³ /h	°C	°C	dB(A)	dB(A)	Art.-Nr.	€/Stück	-	
96	14,2	11,6	3520	2520	20,4	18,8	51,0	44,0	154000963138	2268,00	-	
Serie	Drehzahl (1/min)		Drehzahl (1/min)		Drehzahl (1/min)		Drehzahl (1/min)		Drehzahl (1/min)		Drehzahl (1/min)	
	890	640	890	640	890	640	890	640	890/640		ca. 890	
	kW	kW	m ³ /h	m ³ /h	°C	°C	dB(A)	dB(A)	Art.-Nr.	€/Stück	Art.-Nr.	€/Stück
97	15,4	13,1	4090	3060	19,4	18,5	55,0	48,0	154000973166	2864,00	154000973160	2864,00

¹ Schalldruckpegel in 3 m Abstand

² hohe Schaltstufe freiblasend nur bei trockener Kühlung einsetzbar, technische Daten auf Anfrage

Lieferzeit ab Lager – ca. 3 Arbeitstage

Heizung • Kühlung • Lüftung in exklusiven Großräumen

Zubehör Umluft					
Gerätegröße (in Art.-Nr. einsetzen)		Serie 73	Serie 84	Serie 85	Serie 96
Ausführung	Art.-Nr.	€/Stück	€/Stück	€/Stück	€/Stück
Filteraufsatz Umluft, Filtergüteklasse G3 für direkte Montage am Geräteansaug bei Umluftgeräten	15400006_050	47,00	47,00	55,00	62,00
Ersatzfiltermatte, Filtergüteklasse G3, 1 Satz = 5 Stück	€/Satz 15400006_051	20,00	22,00	23,00	26,00
Umluftansauggitter quadratisch, pulverbeschichtet in RAL 9016 passend zu Akustik-Rasterdecken 625 x 625 mm mit sichtbarer Montageschiene	154000060988	173,00			

Anbauteile für Zwischendeckenmontage bei Akustik-Rasterdecken 625 x 625 mm (600 x 600 mm auf Anfrage)

Umluft	Mischluft	Beschreibung	Ultra Serie ²⁾	85 __	96 __	97 __
			Art.-Nr.	€/Stück	€/Stück	€/Stück
✓	✓	2 Anschlussrahmen, quadratisch	19800006_002	38,00	42,00	-
✓	✓	3 Reduzierbogen 90° verlängert, quadratisch-rechteckig	19800006_104	149,00	163,00	169,00
✓	-	5 Luftansaugbogen 90° mit Ansauggitter	198000060105	368,00	368,00	-
-	✓	10 Mischlufteinheit vertikal, mit Filtereinschub G3 ³⁾	198000060117	605,00	605,00	-
-	✓	11 Mischlufteinheit horizontal, mit Filtereinschub G3 ³⁾	198000060118	605,00	605,00	-
✓	✓	Filtereinschub mit Filter G3	198000060126	66,00	66,00	-
✓	✓	Ersatzfiltermatte G3, 1 Satz = 5 Stück	€/Satz 198000060127	32,00	32,00	-
-	✓	12 Mischlufteinheit vertikal, mit Filtereinschub G3 ³⁾	198000067117	-	-	642,00
-	✓	13 Mischlufteinheit horizontal, mit Filtereinschub G3 ³⁾	198000067118	-	-	642,00
-	✓	Filtereinschub mit Filter G3	198000067126	-	-	80,00
-	✓	Ersatzfiltermatte G3, 1 Satz = 5 Stück	€/Satz 198000067127	-	-	43,00
✓	✓	9 Luftkanal, rechteckig (Länge bei Bestellung angeben, Mindestberechnungslänge 0,5 m)	19800006_030	65,00 €/m	71,00 €/m	85,00 €/m
✓	✓	7/8 Luftkanalelement rechteckig, 1250 mm lang	19800006_130	82,00	88,00	98,00
✓	✓	4 elastisches Verbindungsstück, rechteckig	19800006_034	36,00	38,00	52,00
-	✓	14 Wanddurchführung	19800006_037	37,00	38,00	58,00
-	✓	16 Wetterschutzgitter, verzinkt	19800006_038	61,00	69,00	100,00
-	✓	15 Wetterschutzgitter-Einbaurahmen, verzinkt	19800006_039	27,00	29,00	39,00
-	✓	17 elastisches Verbindungsstück, quadratisch ¹⁾	198000035013	88,00		
-	✓	18 Luftkanal, Länge bei Bestellung angeben (Mindestberechnungslänge 0,5 m) ¹⁾	198000035015	127,00 €/m		
-	✓	22 Regenhaube ¹⁾	198000035114	397,00		
-	✓	20 Dachsockel für Flachdach mit Dachdurchführungskanal für Dachneigung bis 4° ¹⁾	198000035119	347,00		
-	✓	Dachsockel für Schrägdach mit Dachdurchführungskanal für ¹⁾				
-	✓	5 - 14° Dachneigung	19800003512010	392,00		
-	✓	15 - 24° Dachneigung	19800003512020	446,00		
-	✓	21 25 - 32° Dachneigung	19800003512030	568,00		
-	✓	33 - 40° Dachneigung	19800003512037	647,00		
-	✓	41 - 48° Dachneigung	19800003512045	724,00		
-	✓	Dachneigung größer 48° (Dachneigung bei Bestellung angeben)	19800003512099	803,00		
-	✓	Abdeckblende für Dachunterseite bei ¹⁾				
-	✓	0-4° Dachneigung	19800003511800	79,00		
-	✓	5-14° Dachneigung	19800003511810	81,00		
-	✓	15-24° Dachneigung	19800003511820	88,00		
-	✓	25-32° Dachneigung	19800003511830	95,00		
-	✓	33-40° Dachneigung	19800003511837	103,00		
-	✓	41-48° Dachneigung	19800003511845	118,00		
-	✓	Dachneigung größer 48° (Dachneigung bei Bestellung angeben)	19800003511899	140,00		
Regelungszubehör, werksseitig montiert						
✓	✓	Differenzdruckschalter zur Filterüberwachung, werksseitig an Mischlufteinheit bzw. Luftansaugbogen montiert	Art.-Nr. Mischlufteinheit bzw. Luftansaugbogen D		173,00	
-	✓	Endlagenschalter, werksseitig an Mischlufteinheit montiert	Art.-Nr. Mischlufteinheit bzw. Luftansaugbogen E		75,00	

¹⁾ Anbauteile quadratisch für Außenluftansaugung über Dach der Baugröße 5 für alle Ultra-Gerätegrößen einsetzbar
²⁾ Anbauteile für Ultra-Gerätegröße 73 und 84 auf Anfrage erhältlich
³⁾ Preis gilt für Klappenstellung über Handhebel; bei Motorklappenstellung Preis Steckmotor zusätzlich



Heizung • Kühlung • Lüftung in exklusiven Großräumen

- 1 Ultra
- 2 Anschlussrahmen, quadratisch
- 3 Reduzierbogen 90°, verlängert
- 4 elastisches Verbindungsstück, rechteckig
- 5 Luftausgabogen 90°, mit Ansauggitter
- 6 Filtereinschub mit Filter G3
- 7 Luftkanalelement, rechteckig, 1250 mm lang
- 8 Kanalanschlussprofil (bei Luftkanalelement)
- 9 Luftkanal rechteckig

Ultra mit Umluftanbauteilen in Zwischendeckenmontage
(Akustikrasterdecke 625 x 625 mm)

- 1 Ultra
- 2 Anschlussrahmen quadratisch
- 3 Reduzierbogen 90°, verlängert
- 4 elastisches Verbindungsstück rechteckig
- 7 Luftkanalelement rechteckig, 1250 mm lang
- 8 Kanalanschlussprofil (bei Luftkanalelement)
- 9 Luftkanalelement rechteckig
- 10 Mischlufteinheit vertikal mit Filtereinschub G3
- 11 Mischlufteinheit horizontal mit Filtereinschub G3
- 12 Mischlufteinheit vertikal mit Filtereinschub G3
- 13 Mischlufteinheit horizontal mit Filtereinschub G3
- 14 Wanddurchführung
- 15 Wetterschutzgitter-Einbaurahmen
- 16 Wetterschutzgitter
- 17 elastisches Verbindungsstück quadratisch
- 18 Luftkanal quadratisch
- 19 Abdeckblende für Dachunterseite
- 20 Dachsockel für Flachdach mit Dachdurchführungskanal für Dachneigung bis 4°
- 21 Dachsockel für Schrägdach mit Dachdurchführungskanal für *** Dachneigung
- 22 Regenhaube

Ultra mit Mischlufthanbauteilen in Zwischendeckenmontage
(Akustikrasterdecke 625 x 625 mm)

Regelungstechnisches und werkseitig montiertes Zubehör

Regelungszubehör Ultra Umluft elektromechanisch				
Motorvariante		Beschreibung	Art.-Nr.	€/Stück
Motorkennziffer				
36	31			
400 V	230 V			
2-stufig	1-stufig	Regelungszubehör, werkseitig montiert	Zusatz zur Art.-Nr.	
✓	✓	Frostschutzthermostat ¹⁾ , Regelbereich -10 bis +12 °C, Schutzart IP40	_F	206,00
✓	✓	Reparaturschalter für 1-stufige Wechsel- oder 2-stufige Drehstrommotoren, zur Außerbetriebnahme des Motors für Wartungszwecke, Schutzart IP55	_R	95,00
✓	✓	Frostschutzthermostat und Reparaturschalter für 1-stufige Wechsel- oder 2-stufige Drehstrommotoren ²⁾	_FR	301,00
-	✓	Leistungsmodul stufenlos, mit Reparaturschalter, Schutzart IP54	_V	bis BG 96 311,00 BG 97 461,00
-	✓	Leistungsmodul stufenlos und Frostschutzthermostat, mit Reparaturschalter, Schutzart Leistungsmodul IP54, Schutzart Frostschutzthermostat IP40	_FV	bis BG 96 517,00 BG 97 667,00
-	✓	KaControl Leistungsmodul Umluft, mit Reparaturschalter, Schutzart IP54	_C1	bis BG 96 407,00 BG 97 557,00
Stufenschalter zur Drehzahlsteuerung				
✓	-	2-Stufen-Drehstromschalter 10A mit Anschluss für Raumthermostat (nur für Umluft)	196000030049	186,00
✓	-	2-Stufen-Drehstromschalter 10A mit Anschluss für Raumthermostat, Absperrventil (Umluft) und Misch- und Außenluftzubehör	196000030051	252,00
✓	-	5-Stufen-Drehstromsteuerung 2A mit Anschluss für Raumthermostat, Absperrventil (Umluft) und Misch- und Außenluftzubehör	196000030751	389,00
✓	-	5-Stufen-Drehstromsteuerung 4A mit Anschluss für Raumthermostat, Absperrventil (Umluft) und Misch- und Außenluftzubehör	196000030752	528,00
✓	-	5-Stufen-Drehstromsteuerung 8A mit Anschluss für Raumthermostat, Absperrventil (Umluft) und Misch- und Außenluftzubehör	196000030754	594,00
-	✓	7-Stufen-Wechselstromschalter 4A mit Anschluss für Raumthermostat, Absperrventil (Umluft) und Misch- und Außenluftzubehör	196000030771	351,00
-	✓	7-Stufen-Wechselstromschalter 7,5A mit Anschluss für Raumthermostat, Absperrventil (Umluft) und Misch- und Außenluftzubehör	196000030772	489,00
Kompakt-Steuerungen zur Drehzahlsteuerung mit integrierter Raumtemperaturregelung (nur für Umluft)				
✓	-	elektronische 2-Stufen-Drehstromsteuerung 10A, mit integrierter Digitalschaltuhr mit Tag-, Nacht-, Wochenprogramm, Raumtemperaturregelung und Raumtemperaturfühler in separatem Gehäuse in Schutzart IP54	196000030277	437,00
✓	-	elektronische 2-Stufen-Drehstromsteuerung 10A, mit Raumtemperaturfühler in separatem Gehäuse in Schutzart IP54, Umschaltung Tag/Nacht über externen potentialfreien Kontakt (z.B. Schaltuhr)	196000030177	338,00
-	✓	elektronische stufenlose Wechselstromsteuerung 4,5A, Führungsgerät mit integrierter Raumtemperaturregelung und Raumtemperaturfühler in separatem Gehäuse IP65, mit integrierter Digitalschaltuhr mit Tag-, Nacht-, Wochenprogramm, Folgegeräte entweder über Art.-Nr. 196000030540 oder mit montiertem Leistungsmodul stufenlos (Typenendziffer V)	196000030543	470,00
-	✓	elektronische stufenlose Wechselstromsteuerung 4,5A, Folgegerät ohne Raumtemperaturregelung und Uhr, passen zum Führungsgerät Typ 30543 oder zur stufenlosen Ansteuerung über externes Signal, konfigurierbar auf 0-10VDC, 0-5VDC oder Potentiometer 0-100KOhm	196000030540	295,00
Reparaturschalter zur Außerbetriebnahme des Motors für Wartungszwecke				
✓	✓	Reparaturschalter für 1-stufige Wechsel- oder 2-stufige Drehstrommotoren, Schutzart IP55	196000030120	75,00



¹⁾ und Anschlußrahmen quadratisch
²⁾ Anschlußrahmen quadratisch

Regelungstechnisches und werkseitig montiertes Zubehör

Regelungszubehör Ultra Umluft elektromechanisch

Thermostate (passend zu Stufenschaltern)	Art.-Nr.	€/Stück
Raumthermostat mit thermischer Rückführung, 230VAC, Schutzart IP30	196000030055	38,00
Uhrenthermostat mit integrierter Digitalschaltuhr mit Tag-, Nacht-, Wochenprogramm und einstellbarer Nachtabenkung, Schutzart IP20	196000030056	215,00
Uhren- oder Raumthermostatübergehäuse zum Schutz gegen unbefugtes Verstellen, nur passend zu Art.-Nr. 196000030055 und 196000030056	196000030057	72,00
Industriethermostat, SollwertEinstellung mittels Werkzeug, Schutzart IP54	196000030058	95,00
Industriethermostat, SollwertEinstellung mittels Drehknopf, Schutzart IP54	196000030059	95,00
Schaltuhren und Raumtemperaturregelungen (passend zu Stufenschaltern)		
Schaltuhr mit Tag-, Nacht-, Wochenprogramm einstellbar über Steckreiter, Gangreserve 150h, Wandmontage, Schutzart IP20	196000030154	95,00
Schaltuhr mit elektronischer Raumtemperaturregelung, mit Raumtemperaturfühler in separatem Gehäuse, Tag-, Nacht-, Wochenprogramm einstellbar über Steckreiter, Gangreserve 150 h, Tag-Nacht-Sollwertgebern 0-40 °C, Schutzart Schaltuhr IP20, Schutzart Raumfühler IP54	196000030076	450,00
thermoelektrische Absperrventile 230VAC		
Absperrventil 1" mit thermoelektrischem Antrieb 230VAC	196000030911	95,00

Regelungszubehör Ultra Misch- und Außenluft

Frostschutzthermostat	Art.-Nr.	€/Stück
Frostschutzthermostat, beige stellt	196000030168	126,00
Frostschutzschaltungen		
Frostschutzschaltung mit Stellungsgeber 0-100 % (nur für Mischluft), zur Vorwahl der Klappenstellung und zum Schließen der Mischluftkästen bei Frostgefahr, nur in Verbindung mit Frostschutzthermostat	196000030290	290,00
Zulufttemperaturregelungen		
Zulufttemperaturregelung mit stetigem Raumtemperaturregler (nur für Mischluft)	196000030294	2011,00
Steckmotoren		
Steckmotor für Sperrjalousie und Mischluftklappe Auf-Zu, 230VAC, Schutzart IP54,	196000030262	165,00
Steckmotor zur Klappenstellung 0-100 %, 230VAC/0-10VDC, Schutzart IP54	196000030264	282,00
Hilfsschalter zur Stellungsrückmeldung oder Freigabe Abluft mittels zwei potentialfreier Kontakte, Stellung einstellbar, Schutzart IP54	196000030263	57,00
Ventile inkl. Antriebe		
3-Wege-Ventil 1" mit stetigem Antrieb 24VAC/0-10VDC (nur in Verbindung mit Zulufttemperaturregelungen)	196000030197	459,00



Regelungstechnisches und werkseitig montiertes Zubehör

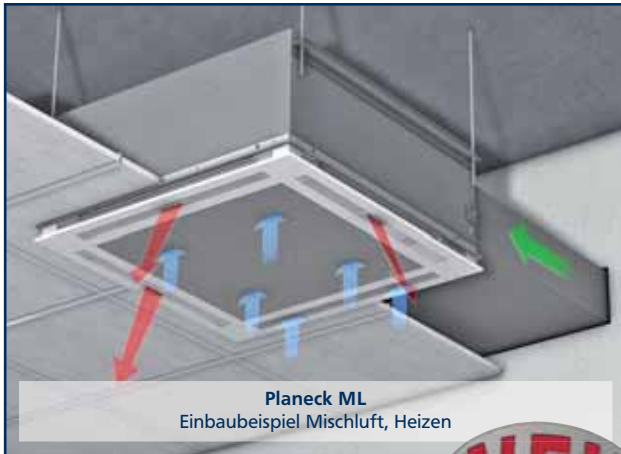
Regelungszubehör Ultra Umluft KaControl Typenendziffer C1

Raumbediengeräte	Art.-Nr.	€/Stück
KaController mit Einknopf-Bedienung , Raumbediengerät zur Wandmontage, in hochwertigem Design, Gehäuse aus Kunststoff, Farbe ähnlich RAL 9010, mit großflächigem LCD-Multifunktions-Display, mit integriertem Raumtemperaturfühler	196003210001	95,00
KaController mit seitlichen Funktionstasten , sonst wie Art.-Nr. 196003210001	196003210002	95,00
Temperaturfühler		
Raumtemperaturfühler zur Wandmontage , IP30 Aufputz, Farbe weiß RAL 9010, alternativ zum Temperaturfühler im KaController	196003250110	34,00
Industrieräum-, Außentemperaturfühler , IP65, Aufputz, Farbe weiß	196003250112	34,00
Anlegefühler , zur Erfassung der Mediumtemperatur, inkl. Halteband, Kabellänge 3 m, optional zur Umschaltung Heizen/Kühlen	196003250115	32,00
Schnittstellenkarten		
KaControl CANbus-Karte , serielle CANbus-Karte zur Erweiterung der Geräteanzahl bei Einkreisregelung auf bis zu 30 Geräte, je Gerät einmal erforderlich	196003260301	71,00
KaControl RS485-Karte , mit ModBus-Protokoll, zur Anbindung an GLT-Stationen	196003260101	71,00
Gateways		
KaControl Gateway BACnet/IP – RS485 , je C1-Gerät ist eine KaControl RS485-Schnittstellenkarte erforderlich	196003232107	1312,00
KaControl Gateway I/O – RS485 , je C1-Gerät ist eine KaControl RS485-Schnittstellenkarte erforderlich	196003232120	748,00
thermoelektrische Absperrventile 24VAC/DC (nur in Verbindung mit KaControl)		
Absperrventil 1" mit thermoelektrischem Antrieb 24VAC/DC	196000030931	95,00

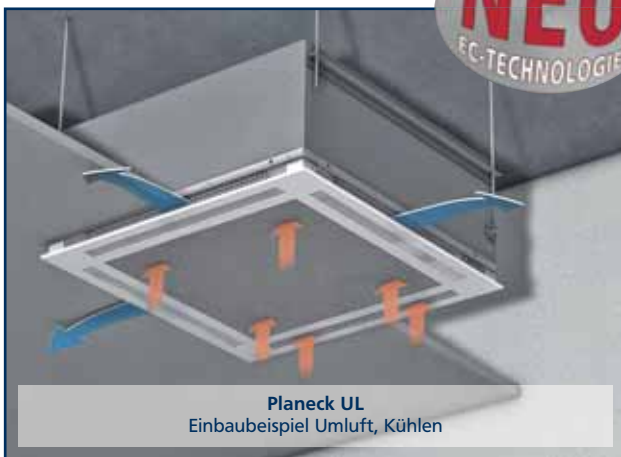




Design-Klimakassette



Planeck ML
Einbaubeispiel Mischluft, Heizen



Planeck UL
Einbaubeispiel Umluft, Kühlen

Das innovative Luftbehandlungskonzept Planeck vereint erstmals die positiven Eigenschaften von Deckeneinbau-Kassettengeräten mit der Forderung nach Frischluftbetrieb.

- **kompaktes Deckenkassettengerät mit 100 % Mischluftfunktion**
- formschön und unauffällig (nur 50 mm aus der Decke)
- Luftausblas auf drei Seiten zur optimalen Luftverteilung bei wandnaher Montage
- optional mit motorisch verstellbaren Ausblaslamellen
- Umluft- und Mischluftausführung in gleicher Optik mit nur 360 mm Deckeneinbauhöhe
- hufeisenförmiger Wärmetauscher in Kupfer/Aluminium für Heizen oder Kühlen mit PWW oder PKW ermöglicht seitliche Frischluftzufuhr und damit flache Bauweise
- Luftgitter für einfache Wartung abklappbar
- strömungsoptimiertes Kunststoff-Radialgebläse
- Option: EC-Ventilator
- Ausführung für Kühlbetrieb mit Kondensatwanne und Kondensatpumpe
- umlaufendes Auflager für Anarbeitung Zwischendecke
- Umluftfilter G2 integriert
- Ausführung Mischluft mit integrierter Mischluftklappe optional Außenluft-Ansaug-Bauteile im Baukastensystem
- optional für stufenlose Drehzahlregelung oder vollautomatische Steuerung über KaControl-Regelsystem



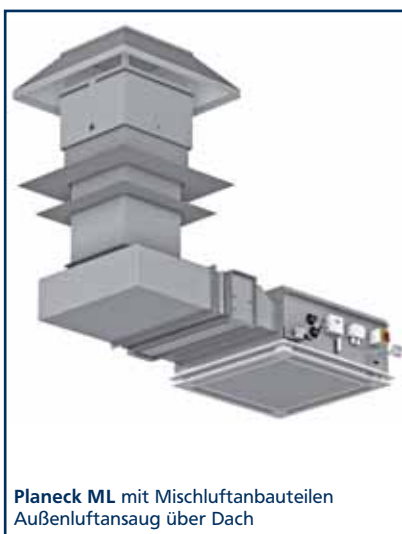
Filterkassette



Reduzierbogen



Flexrohranschluss



Planeck ML mit Mischluftanbauteilen
Außenluftansaug über Dach



Planeck ML mit Mischluftanbauteilen
Außenluftansaug über Wand durch Flexrohrverbindung



Planeck ML mit Mischluftanbauteilen
Außenluftansaug über Wand

Design-Klimakassette

Planeck Design-Klimakassette

technische Daten		Umluft		Mischluft	
Abmessungen Grundgerät Planeck B x L x H	mm	900 x 900 x 410		900 x 900 x 410	
Deckeneinbauhöhe	mm	360		360	
Montagehöhe	m	2,3 - 3,3		2,3 - 3,3	
Luftvolumenstrom	m ³ /h	600 - 1500		600 - 1500	
Schalldruckpegel (in 3 m Abstand)	dB(A)	39 - 55		39 - 55	
externe Pressung	Pa	-		ca. 100	
Wärmeleistung bei PWW 75/65 °C, t _{L1} = 20 °C	kW	max. 18,0		max. 18,0	
Wärmeleistung bei PWW 75/65 °C, t _{L1} = 0 °C	kW	-		max. 26,5	
Kühlleistung* bei PKW 10/16 °C, t _{L1} = 28 °C, 50 % rel. F.	kW	max. 4,9		max. 4,9	
Ausführung Wechselstrom-Ventilator 230 V		Art.-Nr.	€/Stück	Art.-Nr.	€/Stück
Heizen mit PWW		164007940110	2230,00	164007940410	2540,00
Heizen oder Kühlen mit PWW/PKW		164007942110	2510,00	164007942410	2840,00
Heizen oder Kühlen mit PWW/PKW und motorisch verstellbaren Lamellen		164007942111	2630,00	164007942411	2960,00
Ausführung EC-Ventilator 230 V		Art.-Nr.	€/Stück	Art.-Nr.	€/Stück
Heizen mit PWW		164007940160	auf Anfrage	164007940460	auf Anfrage
Heizen oder Kühlen mit PWW/PKW		164007942160	auf Anfrage	164007942460	auf Anfrage
Heizen oder Kühlen mit PWW/PKW und motorisch verstellbaren Lamellen		164007942161	auf Anfrage	164007942461	auf Anfrage

Zubehör Umluft werkseitig am Planeck montiert

	Zusatz zur Planeck-Art.-Nr.	Mehrpreis €/Stück
Reparaturschalter	_00R	92,00
stufenlose Drehzahlregelung 230 V, Ansteuerung 0-10 V DC, inkl. Reparaturschalter	_V	311,00
KaControl Umluft, Führungs- oder Folgegerät, Anschluss für Raumbediengerät KaController; Parallelbetrieb von max. sechs C1-Geräten je Raumbediengerät über Busleitung möglich	_C1	407,00
KaControl Umluft, für EC-Ventilator, sonst wie Ausführung _C1	_EC1	auf Anfrage

Zubehör Mischluft werkseitig am Planeck montiert

	Zusatz zur Planeck-Art.-Nr.	Mehrpreis €/Stück
Frostschutzthermostat	_OF	152,00
Frostschutzthermostat und Reparaturschalter	_OFR	244,00
stufenlose Drehzahlregelung 230 V, Ansteuerung 0-10 V DC, inkl. Reparaturschalter und Frostschutzthermostat	_VF	463,00

Umluft Ersatzfilter, G2

	Art.-Nr.	€/Stück
Umluft-Filterrahmen mit Filter, G2	164000790050	52,00
Ersatzfiltermatte, G2 - 1 Satz = 5 Stück	€/Satz 164000790051	28,00

Anbauteile für Außenluftansaug

	Art.-Nr.	€/Stück
Anschlussstück rechteckig auf Kanal (Rahmen Außenmaß 300 x 870 mm)	164000790002	85,00
Filterkassette G4* mit seitlich ausziehbarem Filtereinschub	164000790410	221,00
Ersatz-Filter G4*	164000790411	53,00
Reduzierbogen 90° als Übergang vom Kanal (RA 300 x 870 mm) auf Lufterhitzer-Zubehör BG 44 quadratisch (RA 500 x 500 mm) (siehe Zubehörprogramm TOP Lufterhitzer)	164000790029	109,00
Luftkanal rechteckig (RA 300 x 870 mm), Länge bei Bestellung angeben (Mindestberechnungslänge 0,5 m)	164000790030	68,00 €/m
Luftkanal rechteckig (RA 300 x 870 mm), mit einseitig lose Rahmen, Länge 1000 mm	164000790031	68,00
elastisches Verbindungsstück (RA 300 x 870 mm)	164000790034	36,00
Wanddurchführung für Kanalanschluss rechteckig (RA 300 x 870 mm)	164000790037	40,00
Wetterschutzgitter, verzinkt	164000790038	79,00
Wetterschutzgitter-Einbaurahmen, verzinkt	164000790039	31,00
Flexrohranschluss (RA 300 x 870 mm) mit Anschlussstutzen für Flexrohr 2 x Ø 250 mm	164000790052	119,00
Flexrohranschluss (RA 300 x 870 mm) mit Anschlussstutzen für Flexrohr 3 x Ø 200 mm	164000790053	130,00
Wanddurchführung mit Anschlussstutzen für Flexrohr 2 x Ø 250 mm	164000790072	81,00
Wanddurchführung mit Anschlussstutzen für Flexrohr 3 x Ø 200 mm	164000790073	87,00

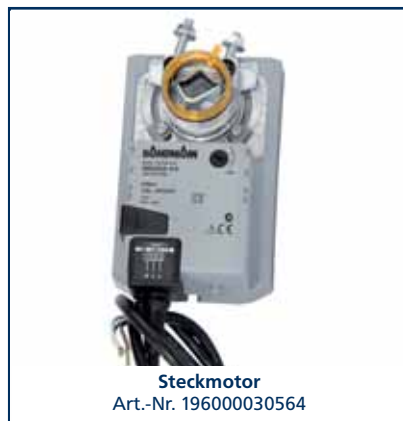
* höhere Güteklassen z.B. F7 auf Anfrage

Regelungstechnik

Regelungszubehör		
KaControl-Regelungszubehör für Umluft	Art.-Nr.	Preis €/Stück
KaController mit Einknopf-Bedienung Raumbediengerät zur Wandmontage, in hochwertigem Design, Gehäuse aus Kunststoff, Farbe ähnlich RAL 9010, mit großflächigem LCD-Multifunktions-Display, mit integriertem Raumtemperaturfühler; nur für Regelausstattung _C1	196003210001	95,00
KaController mit seitlichen Funktionstasten , sonst wie Typ 3210001; nur für Regelausstattung _C1	196003210002	95,00
Wohnraumtemperaturfühler , IP30 Aufputz, Farbe weiß RAL 9010	196003250110	34,00
Industrieraum-, Außentemperaturfühler , IP65, Aufputz, Farbe weiß	196003250112	34,00
Rohr-Anlegefühler , zur dezentralen Umschaltung Heizen/Kühlen bei 2-Leiter-Anwendung	196003250115	32,00
KaControl CANbus-Karte , serielle CANbus-Karte zur Erweiterung der Geräteanzahl bei Einkreisregelung auf bis zu 30 Geräte, je Planeck einmal erforderlich, nur in Verbindung mit Regelung _C1	196003260301	71,00
KaControl RS485-Karte mit ModBus-Protokoll zur Anbindung an GLT-Stationen	196003260101	71,00
thermoelektrisches Absperrventil mit Stellantrieb 3/4" , Stellantrieb 24 V AC/DC, nur für Regelausstattung _C1	196000100942	66,00



Regelungszubehör		
Wechselstrom Stufenschalter	Art.-Nr.	Preis €/Stück
5-Stufen-Wechselstromsteuerung 7,5A	196000030783	527,00
Thermostate		
Raumthermostat mit thermischer Rückführung, 230V	196000030055	38,00
Uhrenthermostat, digitale Uhr mit Tag-, Nacht-, Wochenprogramm, mit einstellbarer Nachtabsenkung, 230V	196000030056	215,00
Industriethermostat, Schutzart IP 54, SollwertEinstellung nur mit Werkzeug	196000030058	95,00
Industriethermostat, Schutzart IP 54, SollwertEinstellung mittels Drehknopf	196000030059	95,00
Raumtemperaturregelungen, Schaltuhren		
Schaltuhr mit elektronischer Raumtemperaturregelung und Raumtemperaturfühler, für Heiz- oder Kühlbetrieb, Umschaltung über externen Kontakt, mit Tag-, Nacht-, Wochenprogramm, Gangreserve, zwei Sollwertgebern 0-40 °C für Tag- und Nachttemperatureinstellung	196000030176	474,00
Schaltuhr, Tag-, Nacht-, Wochenprogramm, mit Gangreserve und Gehäuse	196000030154	95,00
Schalt- und Regelorgane für Umluftgeräte		
thermoelektrisches Absperrventil 3/4", Stellantrieb 230VAC, nur in Verbindung mit Stufenschalter, Typ 30783	1960000100912	66,00
Schalt- und Regelorgane für Mischluftgeräte		
Steckmotor zur stetigen Klappenstellung, 0-100%, 230V, beige	196000030564	195,00
Hilfsschalter zur Drehzahlumstellung im Umluftbetrieb	196000030263	57,00
Frostschutzschaltung, zum Schließen der Mischluftkästen bei Frostgefahr, nur in Verbindung mit Frostschutzthermostat 196000030168, mit Stellungsgeber, stetig 0-100 % Außenluft, nur mit Steckmotor 30264	196000030290	290,00
Zulufttemperaturregelung für 2-Leiter-Anlagen Heizen oder Kühlen, mit stetigem Raumtemperaturregler, Sollwertpotentiometer, Minimalbegrenzung der Zulufttemperatur, Frostschutzschaltung, Schaltuhr mit Tag-, Nacht-, Wochenprogramm, Frostmeldeleuchte beige; Zuluft- und Raumtemperaturfühler; mit Klappenstellungsgeber, 0-100 %	196000030494	2258,00
3-Wege-Ventil mit Stellantrieb 3/4", 24V AC/DC, Stellsignal 0-10 V, nur in Verbindung mit Zulufttemperaturregelung	196000030196	409,00



Kaltwasser-Kassettengeräte • Kaltwasser-Wandgeräte



Kaltwasser-Klimasysteme sind die umweltfreundliche und preiswerte Lösung zur Klimatisierung von Räumlichkeiten wie Büro- und Verwaltungsgebäuden bis zu Verkaufsstätten.

In Kombination mit Kampmann Kaltwasser-Erzeugern bieten sie die Komplettlösung zur Schaffung eines angenehmen Raumklimas.

- abgestimmt auf Akustik-Raster-Deckenmaß
625 x 625 mm (Einzelraster)
625 x 1225 mm (Doppelraster)
- mit Deckenpaneel aus hellem Kunststoff
- in fünf Baugrößen erhältlich
- in verschiedene Ausführungen für individuelle Ansprüche verfügbar
- drei formschöne Wandgeräte bei nicht realisierbarem Deckeneinbau
- einfache Installation und Wartung
- durch Kühlmedium Kaltwasser kein - möglicherweise umweltgefährdendes - Kältemittel erforderlich



Kaltwasser-Kassette, Serie 2 (Doppelraster), Typ 52**210



Kaltwasser-Wandgerät, Typ 8**21



Kaltwasser-Kassette, Serie 1 (Einzelraster), Typ 51**210

Kaltwasser-Kassettengeräte • Kaltwasser-Wandgeräte

Kaltwasser-Kassetten Serie 1 (Einzelraster)						
Ausführung				Baugröße 09	Baugröße 12	Baugröße 18
Abmessungen	Inneneinheit	L x B x H	mm	571 x 571 x 287		
	Deckenpaneel	L x B x H	mm	625 x 625 x 40		
Anschlussdurchmesser	2-Leitersystem	Kühlen oder Heizen	Zoll	1/2"	1/2"	3/4"
	4-Leitersystem	Kühlen Heizen	Zoll Zoll	1/2" 1/2"	1/2" 1/2"	3/4" 1/2"
Luftvolumenstrom		Stufe 3	m ³ /h	700	700	760
		Stufe 2	m ³ /h	460	460	515
		Stufe 1	m ³ /h	420	420	460
Nennkühlleistung*	2-Leitersystem	Stufe 3	Watt	2200	3500	5000
		Stufe 2	Watt	1740	2560	3740
		Stufe 1	Watt	1650	2390	3370
	4-Leitersystem	Stufe 3	Watt	2200	3430	4900
		Stufe 2	Watt	1740	2510	3660
		Stufe 1	Watt	1650	2340	3300
Kaltwasser-Kassette 2-Leitersystem mit eingebautem 3-Wege-Ventil und 2-Punkt-Stellantrieb			Art.-Nr.	325005109210	325005112210	325005118210
			€/Stück	1415,00	1527,00	1602,00
Kaltwasser-Kassette 4-Leitersystem mit 2 eingebauten 3-Wege-Ventilen			Art.-Nr.	325005109450	325005112450	325005118450
			€/Stück	1772,00	1864,00	1923,00
Kaltwasser-Kassette 2-Leitersystem mit eingebautem 3-Wege-Ventil, 2-Punkt-Stellantrieb und Infrarot-Fernbedienung			Art.-Nr.	325005109212	325005112212	325005118212
			€/Stück	1811,00	2038,00	2179,00

Kaltwasser-Kassetten Serie 2 (Doppelraster)						
Ausführung				Baugröße 30	Baugröße 45	
Abmessungen	Inneneinheit	L x B x H	mm	1171 x 571 x 287		
	Deckenpaneel	L x B x H	mm	1225 x 625 x 40		
Anschlussdurchmesser	2-Leitersystem	Kühlen oder Heizen	Zoll	1"		
Luftvolumenstrom		Stufe 3	m ³ /h	1550	1630	
		Stufe 2	m ³ /h	1350	1250	
		Stufe 1	m ³ /h	1100	1000	
Nennkühlleistung*	2-Leitersystem	Stufe 3	Watt	6440	10200	
		Stufe 2	Watt	5600	7800	
		Stufe 1	Watt	4600	6250	
					Art.-Nr.	325005230200
			€/Stück	2319,00	2398,00	
Kaltwasser-Kassette 2-Leitersystem mit eingebautem 3-Wege-Ventil und 2-Punkt-Stellantrieb			Art.-Nr.	325005230210	325005245210	
			€/Stück	2860,00	2939,00	

Kaltwasser-Wandgeräte						
Ausführung				Baugröße 07	Baugröße 09	Baugröße 18
Abmessungen	Inneneinheit	Länge	mm	815	815	1115
		Breite	mm	160	160	195
		Höhe	mm	270	270	330
Anschlussdurchmesser			Zoll	1/2"	1/2"	3/4"
Luftvolumenstrom		Stufe 3	m ³ /h	345	450	870
		Stufe 2	m ³ /h	290	370	750
		Stufe 1	m ³ /h	220	280	600
Nennkühlleistung*	2-Leitersystem	Stufe 3	Watt	1800	2100	3660
		Stufe 2	Watt	1500	1820	3150
		Stufe 1	Watt	1150	1420	2500
					Art.-Nr.	3250080721
			€/Stück	927,00	1091,00	1340,00

*Kühlleistungsangaben bei PKW 7/12 °C und t_{l1} = 27 °C und 48 % relative Feuchte

3.25 Kaltwasser-Klimasysteme

Zubehör Kaltwasser-Kassetten

Regelungszubehör Kaltwasser-Kassetten, KaControl		
Ausführung	Zusatz zur KW-Kass.-Art.-Nr.	€/Stück
KaControl Führungs- oder Folgegerät , Anschluss für Raumbediengerät KaController Typ 3210003/3210004; Parallelbetrieb von max. sechs -C1-Geräten je Raumbediengerät über Busleitung möglich	*-C1	328,00
KaController mit Ein-Knopf-Bedienung , Raumbediengerät zur Wandmontage in hochwertigem Design, Gehäuse aus Kunststoff, Farbe ähnlich RAL 9010, mit großflächigem LCD-Multifunktionsdisplay, integrierter Raumtemperaturfühler; nur für Regelungsvariante -C1	196003210003	95,00
KaController mit zusätzlichen Funktionstasten , wie Typ 3210003, zusätzlich mit Funktionstasten für Schnellzugriff auf Lüftereinstellung, Betriebsarten, Betrieb On/Off, Zeitschaltprogramm und Betriebsartenwahl; nur für Regelungsvariante -C1	196003210004	95,00
Rohranlegefühler (Change Over) zur dezentralen Umschaltung Heizen/Kühlen bei 2-Leiter Anwendung	196003250116	32,00
KaControl CANbus-Karte zur Erweiterung der Geräteanzahl bei Einkreisregelung auf bis zu 30 Geräte, je Kaltwasser-Kassette einmal erforderlich	196003260301	71,00
KaControl RS-485-Karte mit Modbus-Protokoll zur Anbindung an GLT-Stationen	196003260101	71,00

* Kaltwasser-Kassetten-Art.-Nr. einsetzen



Zubehör für Kaltwasser-Kassetten, elektromechanisch			
Ausführung		Art.-Nr.	€/Stück
Raumthermostat mit 3-Stufenschalter , Umluft, Aufputzgehäuse, weiß, Abmessungen H x B x T: 110 x 110 x 28 mm	2-Leitersystem, nur Kühlen	196000148918	97,00
	2-Leitersystem mit manuellem Umschalter für Heizen oder Kühlen	196000148917	119,00
	4-Leitersystem mit automatischer Umschaltung für Heizen/Kühlen	196000148916	184,00
Relaisbox* zur Parallelschaltung von max. vier Geräten an einen Raumthermostaten		196000148919	461,00

* Bei Kaltwasser-Kassetten Serie 2 können max. zwei Geräte an einem Raumthermostat ohne Relaisbox angeschlossen werden. Kaltwasser-Kassetten Serie 1 dürfen nur über Relais parallel angeschlossen werden!





Strahlungswärme für Hallen und Großräume



Für das Erreichen einer thermischen Behaglichkeit im Raum ist die Wärmeverteilung von großer Bedeutung. Durch den Einsatz von Galaxis Deckenstrahlplatten stellt sich vom Boden bis zur Decke ein überaus günstiges Temperaturprofil über die Hallenhöhe ein. Die für eine Halle optimale Beheizung wirkt dort, wo es gewünscht wird, verstärkt z. B. in den Aufenthaltszonen von Personen in Sport-, Tennis- und Reithallen, Verkaufs- und Ausstellungshallen, Werk- und Lagerhallen u. a.

Garantierte Wärmeleistungen

Die Wärmeleistungen sind durch die Forschungsgesellschaft HLK Stuttgart nach DIN EN 14037 geprüft, durch DIN CERTCO registriert und überwacht durch Keymark-Zertifizierung, Registernummer 011-8D003.

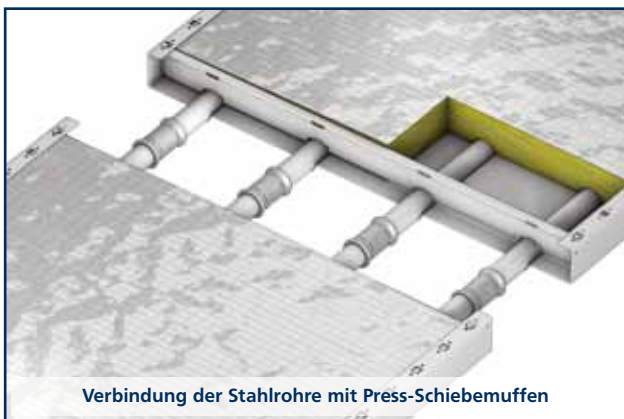


Ballwurfsicherheit

Galaxis Deckenstrahlplatten sind auf Ballwurfsicherheit geprüft durch die MPA Stuttgart, Prüfzeugnis-Nr. 901 6064 000.

Energiesparende Beheizung mit vielen Vorteilen:

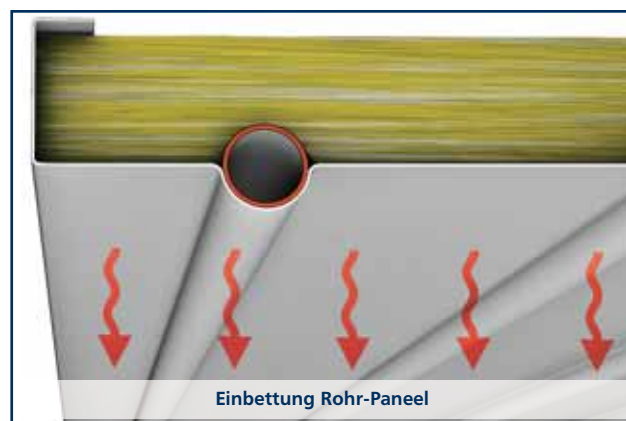
- angenehmes Temperaturempfinden durch Wärmestrahlung
- geringe Luftbewegungen, dadurch keine Staubaufwirbelungen
- keine Brand- oder Explosionsgefahr
- wartungsfreier Betrieb
- keine Geräuschentwicklung
- kein Elektroanschluss notwendig
- kein Platzbedarf an Boden und Wänden
- geringe Temperaturschichtung Decke-Boden (ca. 0,2 K/m)
- gute Regelbarkeit durch geringe Wassermengen



Verbindung der Stahlrohre mit Press-Schiebemuffen



Verschweißen der Stahlrohre



Einbettung Rohr-Panel

Strahlungswärme für Hallen und Großräume

Galaxis Deckenstrahlplatten – Preise auf Anfrage

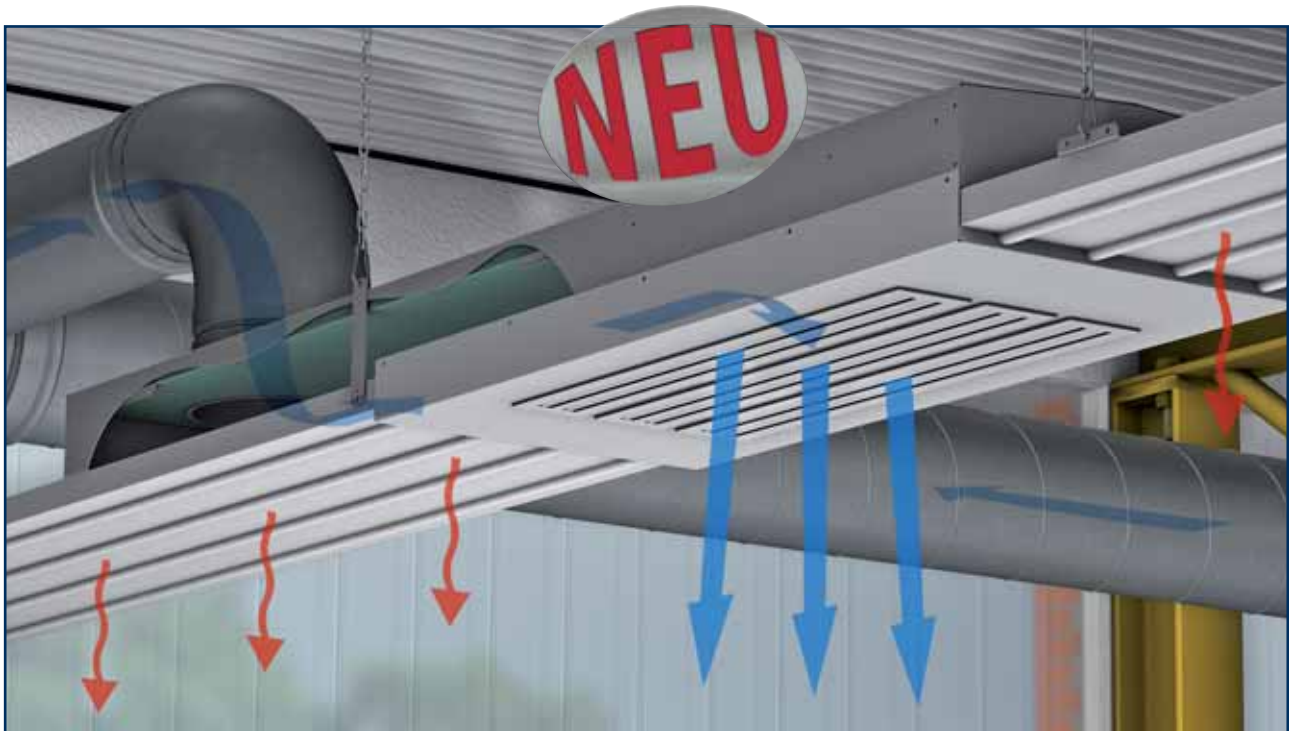
Paneelbreite	• 300 bis 1500 mm
Paneellänge	• 4 bis 50 m
Strahlplatte	• aus 1,0 mm dickem, kaltgewalztem Stahlblech • mit halbrunden Sicken zur optimalen Einbettung des Rohrs im Paneel – für einen bestmöglichen Wärmeübergang • werksseitig mit Anschluss- und Umlenkammer
Stahlrohre	• aus Präzisionsstahlrohr 28 x 1,5 mm • max. Betriebstemperatur 120 °C; max. Betriebsdruck 10 bar
Oberfläche	• pulverbeschichtet in RAL 9016 • andere Farben auf Anfrage
Dämmung	• 40 mm dick; 25 kg/m ³ • Wärmeleitfähigkeitsgruppe WLG 004 • oberseitig aufkaschierte Aluminiumfolie
Verbindung Paneele	• Verbindung Stahlrohre mit Press-Schiebe-Muffen • Verbindung Stahlrohre durch Verschweißen
Zubehör	• Press-Schiebe-Muffen; Montagesets; Regulierventile; Regelungszubehör; Abdeckbleche für Anschluss- und Umlenkammer und Verbindungsstellen, Ballabweishauben lieferbar
gelochte Ausführung	• lieferbar in allen Paneelbreiten • zur Verringerung des Schallpegels und Verkürzung der Nachhallzeit • inklusive Rieselschutz
Montage	• möglich durch Kampmann-Montageteam



Galaxis Z Deckenstrahlplatte mit Zuluftfunktion – Preise auf Anfrage

- Einbringung von (aufbereiteter) Zuluft in Deckenstrahlplatten integriert
- vornehmlicher Einsatzbereich in Sport- und Mehrzweckhallen (ballwurfsicher)
- Zuluftseinheit bestehend aus:
Luftkanal - Zuluftstützen - Lineardurchlässe mit je zwei Luftlenkelementen
- für Montage zwischen zwei Deckenstrahlplatten-Paneelen
- Montagehöhe 6,0 bis 8,0 m
- Rohrverbindung für die Deckenstrahlplatten im Set enthalten

Paneelbreite mm	Anzahl Lineardurchlässe	Luftvolumenstrom m ³ /h	Wärmeleistung* W
600	3	1350 - 1500	ca. 1000
900	4	1750 - 2000	ca. 1400



*bei einer mittleren Übertemperatur von 55 K

Übersicht

Venkon S Art.-Gruppe 1.48	Venkon C Art.-Gruppe 2.48	Konvent Kirchenheizung Art.-Gruppe 1.49
		
<p>Beschreibung</p> <ul style="list-style-type: none"> • dezentrales Luft/Wasser-System zum Heizen und Kühlen • für Sekundär- und Mischluft • besticht durch breite Anwendungsvielfalt • zur Neuinstallation oder auch bei Gebäudesanierungen 	<p>Beschreibung</p> <ul style="list-style-type: none"> • flüsterleise Ausführung • speziell für Räume mit hohen Anforderungen an die Schallemission entwickelt, um auch in Schlafräumen und hochwertigen Gewerbeobjekten die sensiblen Normen und Richtlinien zu erfüllen 	<p>Beschreibung</p> <ul style="list-style-type: none"> • dezentrales Warmluftsystem kombiniert mit Warmwasser-System für Kirchen, Ratssäle und historische Gebäude • Luftmengen der Stationen bis max. 5000 m³/h
<p>Einsatzbereiche</p> <ul style="list-style-type: none"> • Temperierung von Räumen mit hohen Heiz- und Kühllasten im Komfort- oder Technikbereich • Mischluftfunktion möglich 	<p>Einsatzbereiche</p> <ul style="list-style-type: none"> • Räume mit hohen Schallanforderungen, wie Hotelzimmer oder Büroräume 	<p>Einsatzbereiche</p> <ul style="list-style-type: none"> • für die Beheizung großer Gebäude unter Berücksichtigung der speziellen historischen Gegebenheiten
<p>Gehäuse</p> <ul style="list-style-type: none"> • gefertigt aus sendzimir-verzinktem Stahlblech • Kondensatwanne pulverbeschichtet • mit diffusionsdichter Wärmeisolierung • zur Wartung einfach demontierbar 	<p>Gehäuse</p> <ul style="list-style-type: none"> • gefertigt aus sendzimir-verzinktem Stahlblech • Kondensatwanne pulverbeschichtet • mit diffusionsdichter Wärmeisolierung • zur Wartung einfach demontierbar 	<p>Gehäuse</p> <ul style="list-style-type: none"> • Bodenwanne aus Edelstahl, geschweißt, mit hochabsorbierender Dämmung ausgekleidet • von innen höhenverstellbare Standfüße, mit Abdichtung gegen Grundwasser • für den Einsatz direkt im Erdreich geeignet
<p>Ventilator</p> <ul style="list-style-type: none"> • großdimensionierte, langsam laufende Radialventilatoren 230 V • 6-stufig schaltbar • ausgeführt in IP44 	<p>Ventilator</p> <ul style="list-style-type: none"> • großdimensionierte, langsam laufende Radialventilatoren 230 V • 6-stufig schaltbar • ausgeführt in IP44 	<p>Ventilator</p> <ul style="list-style-type: none"> • groß dimensionierte, langsam laufende Radialventilatoren 230 V, 3-stufig schaltbar
<p>Wärmetauscher</p> <ul style="list-style-type: none"> • für PWW und PKW aus Kupferrundrohren mit Aluminium-Lamellen zum Heizen und Kühlen für 2- oder 4-Leitersysteme • zwei Leistungsgrößen 	<p>Wärmetauscher</p> <ul style="list-style-type: none"> • für PWW und PKW aus Kupferrundrohren mit Aluminium-Lamellen zum Heizen und Kühlen für 2- oder 4-Leitersysteme • zwei Leistungsgrößen 	<p>Wärmetauscher</p> <ul style="list-style-type: none"> • Wärmetauscher aus Kupferrundrohren mit Aluminium-Lamellen zum Heizen bis 130 °C und 10 bar Dauerbetriebsdruck
<p>Montagemöglichkeit</p> <ul style="list-style-type: none"> • Wandmontage • Deckenmontage • freistehende Montage 	<p>Montagemöglichkeit</p> <ul style="list-style-type: none"> • Wandmontage • Deckenmontage • freistehende Montage 	<p>Montagemöglichkeit</p> <ul style="list-style-type: none"> • Innenaufstellung Erdreich • wahlweise wasserseitiger Anschluss rechts oder links
<p>Ausstattung</p> <ul style="list-style-type: none"> • F5/F7 Luftfilter (optional) • zertifiziert nach VDI 6022 • umfangreiche Regelungsmöglichkeiten mit KaControl oder GLT-Anbindungen (BACnet, LON, Modbus) 	<p>Ausstattung</p> <ul style="list-style-type: none"> • zertifiziert nach VDI 6022 • umfangreiche Regelungsmöglichkeiten mit KaControl oder GLT-Anbindungen (BACnet, LON, Modbus) • Einbindung an Hotelsoftware möglich 	<p>Ausstattung</p> <ul style="list-style-type: none"> • mit regenerierbarem Trockenschichtfilter G4 • Schalldämpferkulissen im Luftansaug bzw. Luftaustritt • verschiedene dekorative Roste zur Auswahl • Zubehör: Mistral 5 Klimasteuerung
<p>Seite 100</p>	<p>Seite 100</p>	<p>Seite 106</p>

Kavent BA + Art.-Gruppe 2.20	Airblock FG Art.-Gruppe 1.50	Airblock C Art.-Gruppe 1.71
		
<p>Beschreibung</p> <ul style="list-style-type: none"> • dezentrale Fassadenlüftungsgeräte zum Heizen und Kühlen • Einbringung der Zuluft auf kürzestem Weg durch die Fassade • modular aufgebaut für einen problemlosen Bauablauf 	<p>Beschreibung</p> <ul style="list-style-type: none"> • Flachgerät zum Heizen, Lüften und Filtern • für Außen-, Misch- oder Umluft-, Heiz- oder Kühlbetrieb • geringe Bauhöhe für Zwischendeckenmontage • individuell kombinierbar 	<p>Beschreibung</p> <ul style="list-style-type: none"> • kompaktes Lüftungsgerät mit WRG und Bypassfunktion • für Luftmengen bis zu 9000 m³/h • für eine EnEV-gerechte Be- und Entlüftung • auch zur Kombination mit dezentralen Luftbehandlungsgeräten
<p>Einsatzbereiche</p> <ul style="list-style-type: none"> • Beheizen, Kühlen und Lüften von Wohn- und Nichtwohngebäuden 	<p>Einsatzbereiche</p> <ul style="list-style-type: none"> • Be- und Entlüftung, sowie Temperierung von Wohn- und Nichtwohngebäuden 	<p>Einsatzbereiche</p> <ul style="list-style-type: none"> • zur kontrollierten Be- und Entlüftung von Wohn- und Nichtwohngebäuden
<p>Gehäuse</p> <ul style="list-style-type: none"> • selbsttragendes Gehäuse bestehend aus 1,5 mm sendzimir-verzinktem Stahlblech mit trittstabiler Höhenverstellung • körperschallentkoppelt • Wärmeisolierung aus glasseide-kaschierter Mineralwolle 	<p>Gehäuse</p> <ul style="list-style-type: none"> • verwindungssteife Konstruktion aus doppelwandigem Stahlblech • wärmeisoliert • unterseitig über doppelwandige Revisionsklappe für Wartung komplett zu öffnen 	<p>Gehäuse</p> <ul style="list-style-type: none"> • 45 mm Polyurethan geschäumte Paneele in hochwertigem Aluminiumrahmen • zur Wartung können die Paneele an der Bedienseite vollständig entfernt werden • witterungsbeständige Dachhaut für Außenaufstellung
<p>Ventilator</p> <ul style="list-style-type: none"> • EC-Radialgebläse für Außenluftbetrieb mit Konstantvolumenstromregelung • zusätzliches Querstromgebläse für Sekundärluftbetrieb 	<p>Ventilator</p> <ul style="list-style-type: none"> • direktantriebener Radialventilator mit rückwärtsgekrümmtem Laufrad in Dreh- oder Wechselstromausführung 	<p>Ventilator</p> <ul style="list-style-type: none"> • direktantriebene Radialventilatoren mit rückwärts gekrümmtem Laufrad in Drehstromausführung • wahlweise 2-stufige oder stufenlose EC-Ausführung
<p>Wärmetauscher</p> <ul style="list-style-type: none"> • Wärmetauscher für PWW und PKW aus Kupferrundrohren mit Aluminium-Lamellen zum Heizen und Kühlen für 2- oder 4-Leitersystem 	<p>Wärmetauscher</p> <ul style="list-style-type: none"> • Kühler bzw. Erhitzer in Kupfer/Aluminium-Ausführung geeignet für den Betrieb mit Kältemittel, PKW oder PWW • WRG-Plattenwärmetauscher aus seewasserbeständigem Aluminium 	<p>Wärmetauscher</p> <ul style="list-style-type: none"> • seewasserbeständiger Kreuz- oder Gegenstrom-WRG-Tauscher • WRG-Grad beträgt je nach Ausstattung 48-82 %
<p>Montagemöglichkeit</p> <ul style="list-style-type: none"> • Einbau in Hohlraumböden oder Doppelböden 	<p>Montagemöglichkeit</p> <ul style="list-style-type: none"> • Innenaufstellung, in Flachbauweise • für Zwischendeckenmontage geeignet 	<p>Montagemöglichkeit</p> <ul style="list-style-type: none"> • Innen-/Außenaufstellung • Wahl der Lüftrichtung möglich
<p>Ausstattung</p> <ul style="list-style-type: none"> • F7-Luftfilter • modulare Inneneinheiten: <ul style="list-style-type: none"> - Außenluft - Sekundärluft - Leerkanal • Kugelhähne und Konstantvolumenstromventile im Kanal integriert (optional) 	<p>Ausstattung</p> <ul style="list-style-type: none"> • umfangreiches Zubehör im Baukastensystem: <ul style="list-style-type: none"> - Luftfilter (F7/H13) - Mischluftsysteme - Kühler (PWW, PKW) - Wärmerückgewinnung - Schalldämpfer 	<p>Ausstattung</p> <ul style="list-style-type: none"> • F7/ G4 Luftfilter • Wärmerückgewinnung • Filterkontrolle • Bypassklappe mit Steckmotor • Kondensatwanne • eingebauter Reparaturschalter • VDI 6022 (mit Zubehör)
<p>Seite 107</p>	<p>Seite 108</p>	<p>Seite 114</p>

1.48 Venkon S • Venkon C

2.48 Für individuellen Heizungs-, Kühlungs- und Lüftungskomfort



Kampmann Venkon heizen, kühlen und filtern u. a. in Hotels, Büro- und Geschäftsräumen, Verkaufsbereichen. Dank ihres effektiven und extrem leisen Gebläses stellt sich die individuelle Wohlfühltemperatur für den Anwender schnell ein. Dabei lassen sich Luftmenge und Temperatur manuell oder automatisch regeln. Durch sein ansprechendes, modernes Verkleidungsdesign bietet sich ein breites Spektrum an Einsatzmöglichkeiten – viele Montageorte sind möglich, auch bei nachträglichem Einbau (z. B. Sanierung). Ergänzt durch die innovative Regelung KaControl wurde ein Gesamtsystem entwickelt, welches einzigartig am Markt ist.

VDI-zertifiziert: Kampmann hat mit seinen Ventilator-konvektoren als erster Hersteller die strengen Anforderungen der VDI 6022 umgesetzt und von einem unabhängigen Prüfinstitut zertifizieren lassen. Die VDI-Prüfung belegt u.a. folgende Eigenschaften des Venkon:

- sehr gute Reinigungs- und Desinfektionsmöglichkeiten an Luft führenden Bauteilen
- einfache Möglichkeit zur Wartung von erforderlichen Bauteilen, z. B. Kondensatwanne, Wärmetauscher
- keine scharfkantigen Bögen und Übergangsstücke
- Vermeidung von offenporigen, porösen Materialien wie z. B. Auskleidungen, Dämmmaterialien oder Dichtungen

Venkon Serie 3 Umluft Venkon S • Venkon C	Venkon Serie 3 Mischluft Venkon S	Venkon Serie 5 Venkon EC
		
Leiseläufer-Ausführung mit F5-Filter lieferbar	mit F7-Filter lieferbar nach VDI 6022	EC-Ausführung energieeffizient und leistungsstark
Wärmetauscher-Ausführungen <ul style="list-style-type: none"> • 2-Leiter Grundgerät <ul style="list-style-type: none"> - zum Heizen oder Kühlen mit drei Rohrreihen - zum Heizen oder Kühlen mit vier Rohrreihen • 4-Leiter Grundgerät zum Heizen und Kühlen m. drei Rohrreihen Kühlen, eine Rohrreihe Heizen 	Wärmetauscher-Ausführungen <ul style="list-style-type: none"> • 2-Leiter Grundgerät <ul style="list-style-type: none"> - zum Heizen oder Kühlen mit drei Rohrreihen - zum Heizen oder Kühlen mit vier Rohrreihen • 4-Leiter Grundgerät zum Heizen und Kühlen m. drei Rohrreihen Kühlen, eine Rohrreihe Heizen 	Wärmetauscher-Ausführungen <ul style="list-style-type: none"> • 2-Leiter Grundgerät <ul style="list-style-type: none"> - zum Heizen oder Kühlen mit drei Rohrreihen - zum Heizen oder Kühlen mit vier Rohrreihen • 4-Leiter Grundgerät zum Heizen und Kühlen m. drei Rohrreihen Kühlen, eine Rohrreihe Heizen
Regelungsausführungen <ul style="list-style-type: none"> • KaControl-Automatonsystem • elektromechanisch für Ansteuerung durch GebäudeLeitTechnik oder Thermostatvarianten 	Regelungsausführungen <ul style="list-style-type: none"> • KaControl-Automatonsystem • elektromechanisch für Ansteuerung durch GLT 	Regelungsausführungen <ul style="list-style-type: none"> • KaControl-Automatonsystem • elektromechanisch für Ansteuerung durch GLT über 0-10 V Signal
Einsatzbereiche <ul style="list-style-type: none"> • Hotel- und Gästezimmer, Büroräume • Arztpraxen, Versammlungs- und Konferenzräume, Restaurants • Niedertemperaturanwendung mit z.B. Wärmepumpe 	Einsatzbereiche <ul style="list-style-type: none"> • Räume mit Ablufteinrichtung z.B. Labore mit Digestorien, Küchen • Räume mit Lüftungsbedarf z.B. Gaststätten, Verkaufs- und Geschäftsräume 	Einsatzbereiche <ul style="list-style-type: none"> • Gebäude mit hohen Anforderungen an Energieeffizienz und Geräuschpegel
Kühlleistung¹⁾ 0,8 – 8,8 kW	Kühlleistung¹⁾ 1,1 – 8,8 kW	Kühlleistung¹⁾ 0,8 – 8,8 kW
Schalldruckpegel 20 - 51 dB(A)	Schalldruckpegel 26 - 51 dB(A)	Schalldruckpegel 20 - 51 dB(A)
Seite 100	auf Anfrage	auf Anfrage



¹⁾ Kühlleistung bei PKW 8/14 °C, t₁, 26 °C bei 50 % relative Feuchte



Leistungsübersicht Venkon S und Venkon C

Baugröße	Breite Grundgerät (Verkleidung) mm	Luftvolumenstrom Venkon S m³/h	Luftvolumenstrom Venkon C m³/h	Schalldruckpegel ¹⁾ Venkon S dB(A)	Schalldruckpegel ¹⁾ Venkon C dB(A)	Ausführung	Heizleistung ²⁾ Q _H kW	Kühlleistung ²⁾ Q _K kW
1	620	180 - 460	105 - 310	26 - 49	21 - 38	Venkon S	2,2 - 5,2	1,1 - 2,3
	850					Venkon C	1,3 - 3,3	0,8 - 1,8
2	770	220 - 540	110 - 305	28 - 50	20 - 36	Venkon S	2,7 - 6,3	1,5 - 3,1
	1000					Venkon C	1,4 - 3,7	0,9 - 2,1
3	920	310 - 730	270 - 590	27 - 46	24 - 41	Venkon S	3,8 - 8,5	2,2 - 4,3
	1150					Venkon C	3,4 - 6,7	2,0 - 3,7
4	1070	330 - 790	290 - 620	24 - 46	23 - 40	Venkon S	4,1 - 9,5	2,4 - 5,0
	1300					Venkon C	3,7 - 7,3	2,3 - 4,2
5	1220	330 - 800	300 - 630	24 - 46	23 - 40	Venkon S	4,2 - 9,6	2,5 - 5,4
	1450					Venkon C	3,9 - 7,5	2,5 - 4,5
6	1370	530 - 1200	380 - 970	30 - 54	23 - 46	Venkon S	6,4 - 13,9	3,5 - 6,7
	1600					Venkon C	4,8 - 11,1	2,9 - 5,9
7	1770	630 - 1500	500 - 1230	28 - 51	26 - 43	Venkon S	7,8 - 17,8	4,5 - 9,1
	2000					Venkon C	6,3 - 14,2	3,9 - 7,9

Venkon S Grundgerät Umluft

Baugröße		1	2	3	4	5	6	7
Art.-Nr. ³⁾	Ausführung	€/Stück	€/Stück	€/Stück	€/Stück	€/Stück	€/Stück	€/Stück
14831UL*B_23_--	2-Leiter-Grundgerät zum Heizen oder Kühlen mit drei Rohrreihen	472,00	497,00	583,00	612,00	673,00	726,00	970,00
14831UL*B_24_--	2-Leiter-Grundgerät zum Heizen oder Kühlen mit vier Rohrreihen	493,00	523,00	633,00	666,00	709,00	780,00	1036,00
14831UL*B_44_--	4-Leiter-Grundgerät zum Heizen und Kühlen mit vier Rohrreihen	549,00	572,00	640,00	673,00	743,00	800,00	1057,00
* 0 = Motor mit integrierten Thermo-Kontakten (TK) T = Motor mit Thermo-Kontakten, zur Auswertung auf Klemmen geführt					im Grundgerätepreis enthalten			
optional: Umluftgeräteausführung nach VDI 6022 mit F5-Filter auf Anfrage								

Venkon C Grundgerät Umluft (Leiseläuferausführung)

Baugröße		1	2	3	4	5	6	7
Art.-Nr. ³⁾	Ausführung	€/Stück	€/Stück	€/Stück	€/Stück	€/Stück	€/Stück	€/Stück
24831UL*B_23_--	2-Leiter-Grundgerät zum Heizen oder Kühlen mit 3 Rohrreihen	496,00	522,00	612,00	643,00	707,00	762,00	1019,00
24831UL*B_24_--	2-Leiter-Grundgerät zum Heizen oder Kühlen mit 4 Rohrreihen	518,00	549,00	665,00	699,00	744,00	819,00	1088,00
24831UL*B_44_--	4-Leiter-Grundgerät zum Heizen und Kühlen mit 4 Rohrreihen	576,00	601,00	672,00	707,00	780,00	840,00	1110,00
* 0 = Motor mit integrierten Thermo-Kontakten (TK) T = Motor mit Thermo-Kontakten, zur Auswertung auf Klemmen geführt					im Grundgerätepreis enthalten			
optional: Umluftgeräteausführung nach VDI 6022 mit F5-Filter auf Anfrage								

Regelungsvarianten Umluft

		Zusatz zur Venkon Art.-Nr.	Mehrpreis €/Stück
elektromechanisches Grundgerät, auf Klemme verdrahtet (Regelungszubehör auswählen s. S. 100/101)		00	-
Ventil-ansteuerung: Auf/Zu (2-Punkt)	KaControl Führungs- oder Folgegerät, Anschluss für Raumbediengerät KaController Typ 3210003/3210004; Parallelbetrieb von max. sechs -C1-Geräten je Raumbediengerät über Busleitung möglich	C1	193,00
	KaControl Führungsgerät mit integriertem Raumbediengerät, Raumbediengerät KaController mit Funktionstasten in Verkleidung integriert; Parallelbetrieb von max. fünf Folgegeräten (-C1) ohne weiteres Zubehör; nur in Verbindung mit Kampmann-Verkleidung, Ansaugfühler im Lufteintritt integriert (bei Verwendung von Slavegeräten C1-Ansaugfühler vorsehen)	C2	284,00
Ventil-ansteuerung: stetig (0...10V)	KaControl Führungs- oder Folgegerät, Anschluss für Raumbediengerät KaController Typ 3210003/3210004; Parallelbetrieb von max. sechs -C1-Geräten je Raumbediengerät über Busleitung möglich	C12	389,00
	KaControl Führungsgerät mit integriertem Raumbediengerät, Raumbediengerät KaController mit Funktionstasten in Verkleidung integriert; Parallelbetrieb von max. fünf Folgegeräten (-C1) ohne weiteres Zubehör; nur in Verbindung mit Kampmann-Verkleidung, Ansaugfühler im Lufteintritt integriert (bei Verwendung von Slavegeräten C12-Ansaugfühler vorsehen)	C22	488,00

¹⁾ Schalldruckpegel angegeben bei 8 dB(A) Raumdämpfungsmaß

²⁾ Die Heiz- und Kühlleistungen sind angegeben bei den Systemtemperaturen PWW 70/55 °C, t_{l1} = +20 °C, PKW 6/12 °C, t_{l1} = 27°C, 46 % r.F.

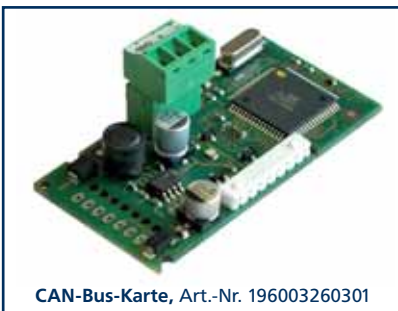
³⁾ für komplette Artikel-Nr. in der Typen-Nr. folgende Ziffern einsetzen:

10. Ziffer: Baugröße

13. + 14. Ziffer: Typenzusatz Regelungsvariante

1.48 Venkon S • Venkon C

2.48 Für individuellen Heizungs-, Kühlungs- und Lüftungskomfort



Regelungszubehör KaControl Venkon Umluft

Einkreisregelung	Art.-Nr.	€/Stück
KaController mit Ein-Knopf-Bedienung, Raumbediengerät zur Wandmontage in hochwertigem Design, Gehäuse aus Kunststoff, Farbe ähnlich RAL 9010, mit großflächigem LCD- Multifunktionsdisplay, integrierter Raumtemperaturfühler; nur für Regelungsvariante -C1 und C12	196003210003	95,00
KaController mit zusätzlichen Funktionstasten, wie Typ 3210003, zusätzlich mit Funktionstasten für Schnellzugriff auf Lüftereinstellung, Betriebsarten, Betrieb On/Off, Zeitschaltprogramm und Betriebsartenwahl; nur für Regelungsvariante -C1 und C12	196003210004	95,00
KaControl Touch Komfort-Raumbediengerät und Anlagenregler zum übergreifenden Raummanagement von bis zu 24 Räumen oder Temperaturzonen einsetzbar; Gehäuse zur Fronttafelmontage; pro Raum/Zone ist eine serielle RS485-Karte, Art.-Nr. 196003260101 erforderlich	196003210311	1495,00
Rohranlegefühler (Change Over) zur dezentralen Umschaltung Heizen/Kühlen bei 2-Leiter-Systemen	196003250116	32,00
Ansaugfühler zur Raumtemperaturmessung, werkseitig im Venkon integriert; optional einsetzbar, wenn das Raumbediengerät KaController aufgrund des Montageorts keine Temperaturmessung zulässt, je Führungs- und Folgegerät bei Verwendung erforderlich	196003250151	32,00
KaControl CANBus-Karte zur Erweiterung der Geräteanzahl bei Einkreisregelung auf bis zu 30 Geräte, je Venkon einmal erforderlich	196003260301	71,00
KaControl RS-485-Karte mit Modbus-Protokoll zur Anbindung an GLT-Stationen	196003260101	71,00
Mehrkreisregelung		
Gebäudeleittechnik-Workstations, LON- und BACnet-Schnittstellen	auf Anfrage	
Serviceleistungen		
Funktionsprüfung und Einweisung	auf Anfrage	
Erstellung von individuellen Verlegeplänen	auf Anfrage	

Regelgeräte Umluft (beigestellt) für Regelausstattung 00

Ausführung	Art.-Nr.	€/Stück
Raumthermostat nur Heizen, mit 3-Stufen-Schalter, Aufputz, weiß, nur für 2-Leiter-System	196000100915	97,00
Raumthermostat nur Kühlen, mit 3-Stufenschalter, Aufputz, weiß, nur für 2-Leitersystem	196000148918	97,00
Raumthermostat manuelle Umschaltung Heizen/Kühlen, mit 3-Stufen-Schalter, Aufputz, weiß; nur für 2-Leitersystem	196000148917	119,00
Raumthermostat automatische Umschaltung Heizen/Kühlen, mit 3-Stufen-Schalter, Aufputz, weiß; für 2- und 4-Leitersystem	196000148916	184,00

Verkleidungen Umluft

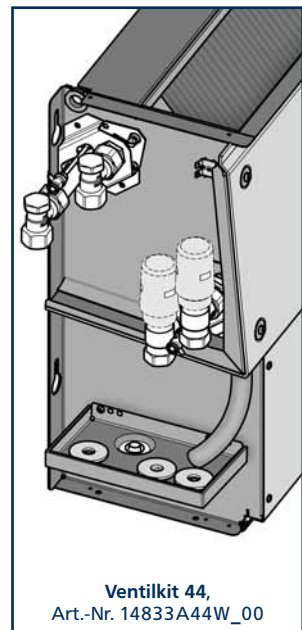
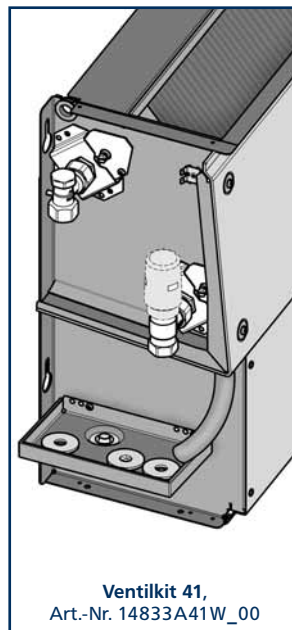
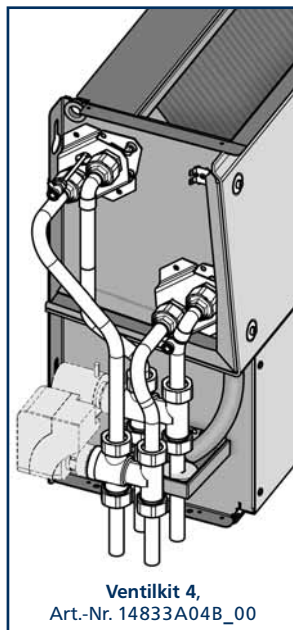
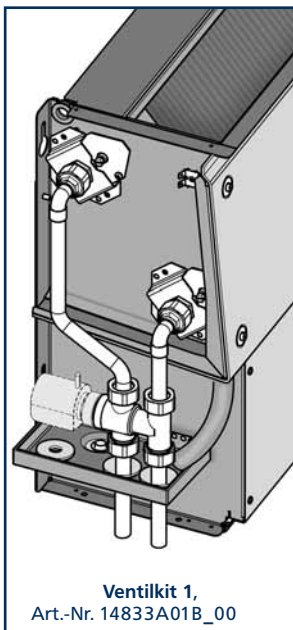
Baugröße		1	2	3	4	5	6	7
Art.-Nr. ¹⁾	Ausführung	€/Stück	€/Stück	€/Stück	€/Stück	€/Stück	€/Stück	€/Stück
14832UL0W_01	Verkleidung Wandhängend ohne Ansauggitter	195,00	207,00	221,00	234,00	248,00	261,00	295,00
14832ML1W_01	Verkleidung Wandstehend mit Ansauggitter	352,00	383,00	408,00	413,00	431,00	462,00	535,00
14832UL0D_01	Verkleidung Decke mit Enddeckel	310,00	331,00	355,00	375,00	400,00	421,00	479,00
14832UL0S_01	Verkleidung Freistehend mit Rückwand	287,00	308,00	329,00	347,00	369,00	389,00	441,00

¹⁾ für komplette Artikel-Nr. in der Typen-Nr. als 10. Ziffer die Baugröße einsetzen

1.48 Venkon S • Venkon C

2.48 Für individuellen Heizungs-, Kühlungs- und Lüftungskomfort

Ventil-Kit-Ausführung										
Ventil-Kit, bestehend aus 4-Wege-Ventilen (3-Wege-Ventil mit Bypass), Stellantrieb und Verrohrung										
Baugröße										
Art.-Nr. ¹⁾	Ausführung	1	2	3	4	5	6	7	Kombinierbare Regelung	
		€/Stück								
14833A01B_00	Ventilkit-1 2-Leiter Ausführung mit 4-Wege-Ventil mit 2-Punkt Stellantrieb 230 VAC Auf/Zu, montiert								-00 -C1 -C2	
14833A04B_00	Ventilkit-4 4-Leiter Ausführung mit 4-Wege-Ventil mit 2-Punkt Stellantrieb 230 VAC Auf/Zu, montiert								-00 -C1 -C2	



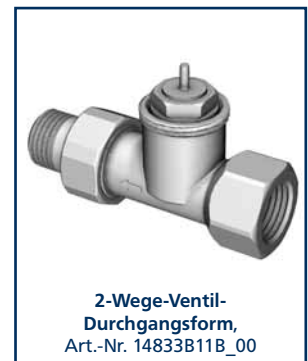
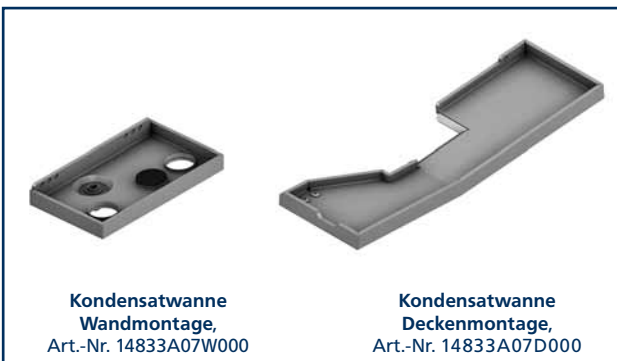
Ventil-Kit-Ausführung										
Ventil-Kit, bestehend aus voreinstellbaren Ventilen und absperzbaren Rücklaufverschraubungen										
Baugröße										
Art.-Nr. ¹⁾	Ausführung	1	2	3	4	5	6	7	Kombinierbare Regelung	
		€/Stück								
14833A41W_00	Ventilkit-41 - Wandmontage 2-Leiter-Ausführung mit voreinstellbaren 2-Wege-Ventil mit 2-Punkt-Stellantrieb 230 VAC Auf/Zu, montiert								-00 -C1 -C2	
14833A41D_00	Ventilkit-41 - Deckenmontage 2-Leiter Ausführung mit voreinstellbaren 2-Wege-Ventil mit 2-Punkt-Stellantrieb 230 VAC Auf/Zu, montiert							139,00		
14833A47W_00	Ventilkit-47 - Wandmontage 2-Leiter-Ausführung mit voreinstellbaren 2-Wege-Ventil mit Stellantrieb 24VAC 0...10 V, montiert								-00 -C21 -C22	
14833A47D_00	Ventilkit-47 - Deckenmontage 2-Leiter-Ausführung mit voreinstellbaren 2-Wege-Ventil mit Stellantrieb 24VAC 0...10 V, montiert							227,00		
14833A44W_00	Ventilkit-44 - Wandmontage 4-Leiter-Ausführung mit voreinstellbaren 2-Wege-Ventilen mit 2-Punkt-Stellantrieb 230 VAC Auf/Zu, montiert								-00 -C1 -C2	
14833A44D_00	Ventilkit-44 - Deckenmontage 4-Leiter-Ausführung mit voreinstellbaren 2-Wege-Ventilen mit 2-Punkt-Stellantrieb 230 VAC Auf/Zu, montiert							237,00		
14833A48W_00	Ventilkit-48 - Wandmontage 4-Leiter-Ausführung mit voreinstellbaren 2-Wege-Ventilen mit Stellantrieb 24VAC 0...10 V, montiert								-00 -C12 -C22	
14833A48D_00	Ventilkit-48 - Deckenmontage 4-Leiter-Ausführung mit voreinstellbaren 2-Wege-Ventilen mit Stellantrieb 24VAC 0...10 V, montiert							381,00		

¹⁾ für komplette Artikel-Nr. als 10. Ziffer die Baugröße einsetzen

Zubehör Umluft-Grundgerät

wasserseitiges Zubehör

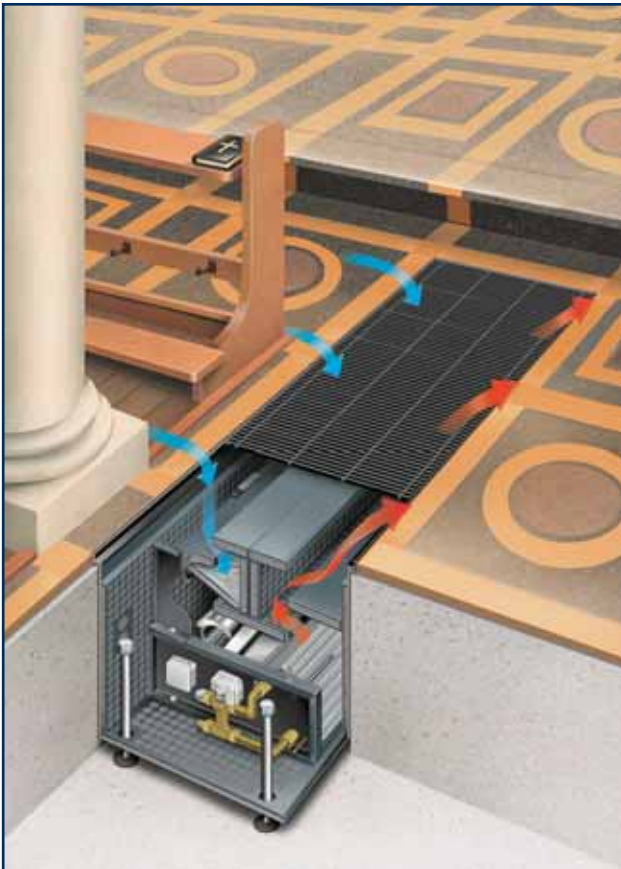
Baugröße		1	2	3	4	5	6	7
Art.-Nr. ¹⁾	Ausführung	€/Stück						
14833A07W000	Kondensatwanne - Wandmontage montiert am Grundgerät, zur Aufnahme des anfallenden Kondensats an der Ventilausrüstung	18,00						
14833A07D000	Kondensatwanne - Deckenmontage montiert am Grundgerät, zur Aufnahme des anfallenden Kondensats an der Ventilausrüstung	28,00						
14833A08B000	Kondensatpumpe zur Abführung des Kondensats, wenn kein natürliches Gefälle realisiert werden kann	227,00						
14833B11B_00	2-Wege-Ventil-Durchgangsform, beige, voreinstellbar, kvs 0...1,9 (BG 1-4)/ 0...2,6 (BG 5-7)	14,00	14,00	14,00	14,00	19,00	19,00	19,00
14833B13B_00	2-Wege-Ventil-Eckausführung, beige, voreinstellbar, kvs 0...1,8 m ³ /h (BG1-4); kvs 0-3,6 (BG 5-7)	23,00	23,00	23,00	23,00	25,00	25,00	25,00
14833B30B_00	Rücklaufverschraubung absperrbar, Eckausführung, beige (BG 1-4 1/2" – BG 5-7 3/4") – nur in Kombination mit 2-Wege-Ventil-Eckausführung Typ 14833B13B_00	16,00	16,00	16,00	16,00	19,00	19,00	19,00
14833B12B_00	4-Wegeventil, beige, kv-Wert 4,0	65,00	65,00	65,00	65,00	77,00	77,00	77,00
196000100975	thermoelektrischer Stellantrieb 2-Punkt 230V, beige	43,00						
196000100978	thermoelektrischer Stellantrieb 24VAC/0...10 V, Ansteuerung 0...10V, beige	90,00						
luftseitiges Zubehör								
14833B51B_00	Luftkanal (L=1000mm)	82,00	87,00	99,00	111,00	125,00	137,00	161,00
14833B52B_00	Luftkanalbogen 90°	71,00	74,00	76,00	85,00	111,00	125,00	141,00
14833B74B_00	Ansaugkasten mit Primärluftstutzen	88,00	90,00	96,00	101,00	107,00	111,00	124,00
14833B75B_00	Ausblaskasten mit Primärluftstutzen	97,00	100,00	104,00	109,00	115,00	121,00	133,00
14833B53B_00	elastisches Verbindungsstück	31,00	32,00	34,00	35,00	49,00	54,00	58,00
14833B55B_00	Luftgitter innen (für Luftansaug und -austritt)	89,00	93,00	96,00	109,00	113,00	128,00	142,00
14833B57D000	Deckendrallauslass	203,00						
14833B58D_00	Schalldämpfer	210,00	234,00	241,00	252,00	284,00	294,00	367,00
14833B90B_00	Ersatzfilter G2	7,00	8,00	9,00	9,00	10,00	11,00	20,00



¹⁾ für komplette Artikel-Nr. als 10. Ziffer die Baugröße einsetzen

1.49 **Konvent**

Dezentrale Kirchenheizung mit Ventilator und PWW-Wärmetauscher



Die Kampmann Kirchenheizung Konvent wurde für besondere Anforderungen in historischen Gebäuden wie Kirchen, Schlösser und Ratssäle entwickelt.

Die Kirchenheizung ist ein dezentrales Luftheizungssystem in Verbindung mit einer modernen Warmwasserheizungsanlage. Die Luft wird aus dem Bodenbereich durch 3-stufig regelbare Radialventilatoren angesaugt, gefiltert und über Kupfer/Aluminium-Wärmetauscher erwärmt.

Die gesamte Technik befindet sich im schallgedämpften Edelstahl-Unterflurschacht, der mit dekorativen Roll-Rosten oder Schwerlast-Rosten abgedeckt wird.

Die Regelung erfolgt über die Kampmann MISTRAL S Mikroprozessorsteuerung. Programmierbare Aufheiz- und Abkühlrampen schonen Inventar und Gebäude durch sanfte Erwärmung und Abkühlung. Eine Berücksichtigung der Raumfeuchte mit Einfluss auf das Aufheizverhalten ist über anschließbare Raumtemperatur- und -feuchtefühler möglich.

- LCD-Anzeige für permanente Anzeige der Betriebszustände wie Uhrzeit, Wochentag, Ventilatorstufe
- LCD-Anzeige der Soll- und Isttemperatur, Sommer-/ Winterstellung, Lüften/Heizen, Absenk-/Heizbetrieb

Konvent Kirchenheizung Serie 1 – Preise auf Anfrage										
Typenreihe		513			517			521		
Rahmenaußenmaß B x L	mm	650 x 1350			650 x 1750			650 x 2150		
Schachtmaß B x L	mm	603 x 1304			603 x 1704			603 x 2104		
Schachthöhe inkl. Rost H	mm	615 (620)*			615 (620)*			615 (620)*		
Schaltstufe		3	2	1	3	2	1	3	2	1
Luftvolumenstrom	m³/h	845	680	520	1260	1030	750	1760	1300	990
Wärmeleistung ¹⁾	kW	9,5	8,3	6,4	13,1	12,1	8,9	21,1	16,6	12,6
Schalldruckpegel (in 2 m Abstand)	dB(A)	32	30	< 30	34	30	< 30	38	33	< 30

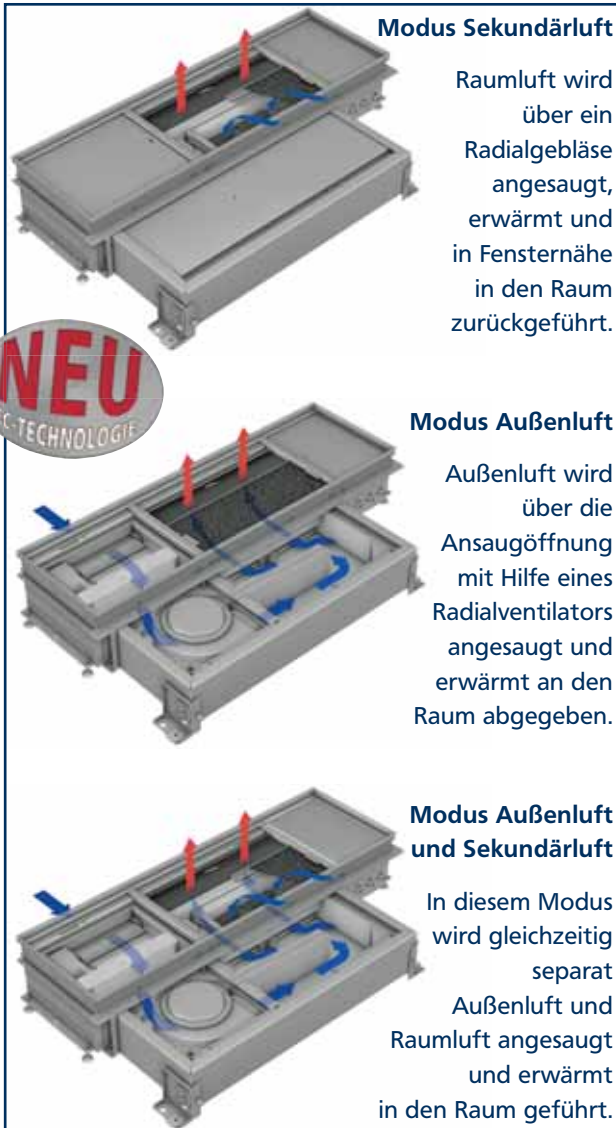
Konvent Kirchenheizung Serie 2 – Preise auf Anfrage										
Typenreihe		531			541			551		
Rahmenaußenmaß B x L	mm	900 x 2150			900 x 2750			900 x 3350		
Schachtmaß B x L	mm	854 x 2104			854 x 2704			854 x 3304		
Schachthöhe inkl. Rost H	mm	900			900			900		
Schaltstufe		3	2	1	3	2	1	3	2	1
Luftvolumenstrom	m³/h	3000	2000	1500	4000	2500	2000	5000	3000	2500
Wärmeleistung ¹⁾	kW	39,4	27,2	20,5	52,3	33,5	27,0	65,3	40,0	33,7
Schalldruckpegel (in 2 m Abstand)	dB(A)	38	33	< 30)	38	33	< 30	38	33	< 30

* Maße in Klammern gelten für Ausführungen mit Schwerlastrost

¹⁾ bei PWW 75/65 °C t_{L1} = 15 °C



Bodenklimasystem mit Außenluft/Umluft für Hohlrumböden • 4-Leiter-System

**Modus Sekundärluft**

Raumluft wird über ein Radialgebläse angesaugt, erwärmt und in Fensternähe in den Raum zurückgeführt.

Modus Außenluft

Außenluft wird über die Ansaugöffnung mit Hilfe eines Radialventilators angesaugt und erwärmt an den Raum abgegeben.

Modus Außenluft und Sekundärluft

In diesem Modus wird gleichzeitig separat Außenluft und Raumluft angesaugt und erwärmt in den Raum geführt.

Die Variante Kavent BA plus bietet neben der Zufuhr beheizter und gekühlter Außenluft die Möglichkeit durch einen integrierten Sekundärluftventilator die Raumluft schnell zu erwärmen oder zu kühlen.

- einfache Anbindung an Gebäudemanagementsysteme
- separate Ventilatoren für Außen- und Umluftbetrieb, dadurch Unabhängigkeit bzgl. Wärmebedarf oder Frischluftzufuhr in den Räumen
- turbulenz- und geräuscharme Kühlung/Lüftung

Dieses modular aufgebaute Lüftungsgerät besteht aus einem Modulträger mit Außenluftanschluss, der in einer frühen Bauphase montiert werden kann. Nach Festlegung der Raumnutzung können die Wannen individuell mit den Funktionsmodulen, reines Sekundärluftmodul oder kombiniertes Außen- und Sekundärluftmodul, versehen werden. Durch die Möglichkeit des Einbaus in einer späten Bauphase wird die Verschmutzung der Geräte vermieden, es kann flexibel auf Nutzungsänderungen reagiert werden. Die Geräte sind durch die Demontagemöglichkeit der Funktionsmodule einfach revisionier- und austauschbar. Es muss keine Revisionsöffnung im Boden vorgesehen werden.

**Wärme-/Kühlleistungen Kavent BA plus – Preise auf Anfrage**

Schaltstufe			3	2	1				
Außenluft	Luftvolumenstrom	m ³ /h	120	90	60				
	Schalldruckpegel ¹⁾	dB(A)	32	30	27				
Umluft	Luftvolumenstrom	m ³ /h	140	110	80				
	Schalldruckpegel ¹⁾	dB(A)	30	27	24				
Heizmedium PWW 75/65 °C		Kanallänge	Lufteintritt	Q in W	t _{l,2} in °C	Q in W	t _{l,2} in °C	Q in W	t _{l,2} in °C
Außenluftbetrieb		1100 mm	t _{außen} = -12 °C	2430	41,6	1970	46,0	1450	52,2
Umluftbetrieb			t _{innen} = 22 °C	1430	52,5	1200	54,7	860	57,5
Außen-/Umluftbetrieb (Sekundärluftanteil = 80 m ³ /h)			t _{außen} = -12 °C t _{innen} = 22 °C	2800	39,4	2370	43,2	1950	47,0
Kühlmedium PKW 17/19 °C		Kanallänge	Lufteintritt	Q in W	t _{l,2} in °C	Q in W	t _{l,2} in °C	t _{l,2} in °C	t _{l,2} in °C
Außenluftbetrieb		1100 mm	t _{außen} = 32 °C 40 % r. F.	500	19,1	390	18,6	270	18,1
Umluftbetrieb			t _{innen} = 26 °C 50 % r. F.	329	18,9	270	18,5	210	18,2
Außen-/Umluftbetrieb (Sekundärluftanteil = 80 m ³ /h)			t _{außen/innen} = 32/26 °C 40/50 % r. F.	635	19,9	540	19,5	435	19,1

¹⁾ in 2 m Abstand, Raum mittlerer Absorption, Angaben nach VDMA 24390, mit Filter F7

1.50 **Airblock FG**

Flachgeräte für dezentrale, dynamische Luftbehandlung

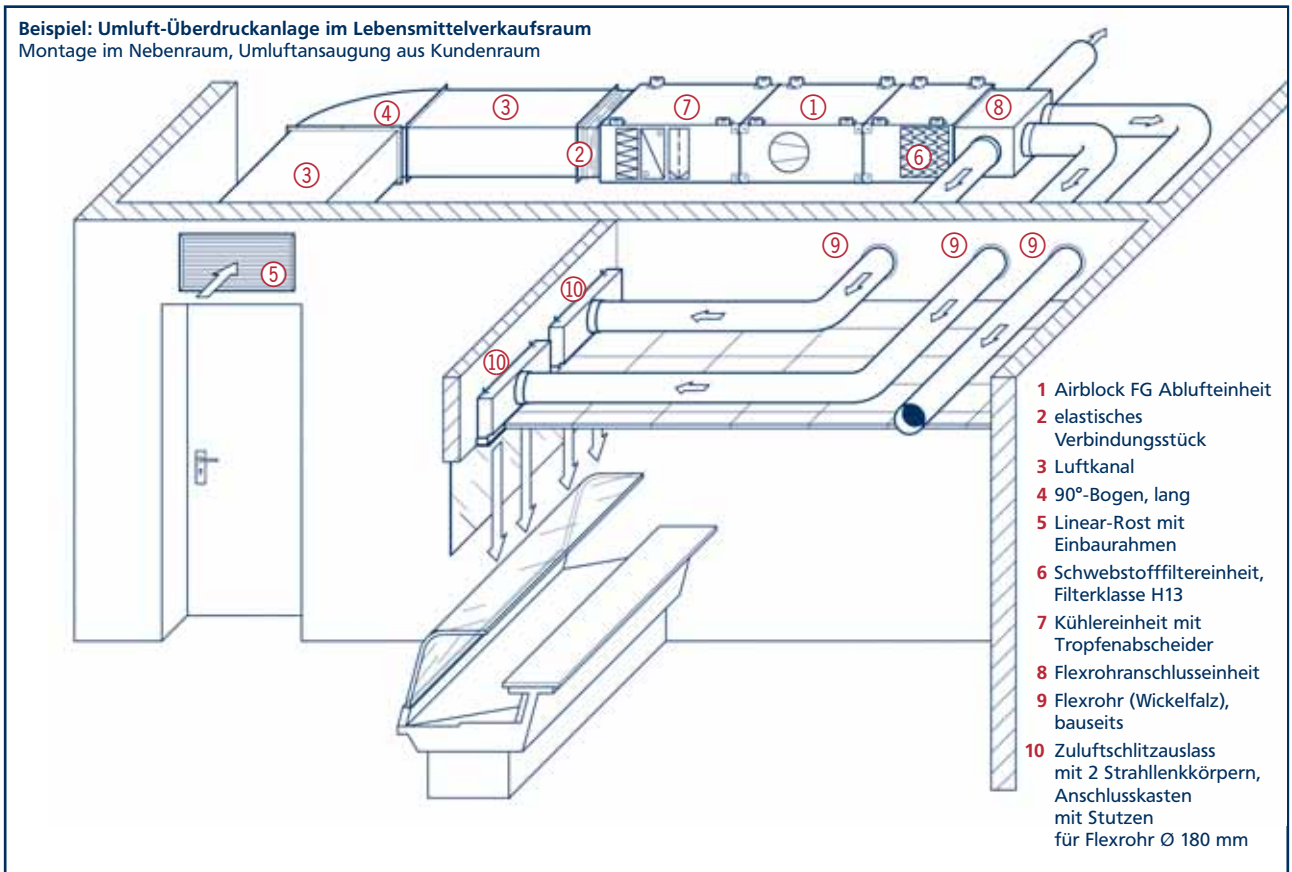


Airblock FG Flachgeräte sind die Alleskönner zur dezentralen, dynamischen Luftbehandlung. Die kompakten Zu- und Ablufteinheiten bieten eine Auswahl an Zubehör, die jeder Anwendung gerecht wird.

Die geringe Bauhöhe und die platz sparende Konstruktion eröffnen insbesondere bei beengten Einbaubedingungen vielfältige Montagemöglichkeiten. So lassen sich Airblock FG Einheiten mit entsprechendem Zubehör unauffällig z.B. in Zwischendecken, im Keller oder in Nebenräumen einsetzen.

Unterseitig am Gehäuse befindliche Revisionsklappen ermöglichen den problemlosen Zugang zu Filter und Ventilator. Der gesamte Motor- und Laufradteil ist auf der scharniergelagerten Revisionsklappe montiert und lässt sich zu Wartungszwecken leicht nach unten ausschwenken. Durchdachte Konstruktion und sorgfältige Herstellung gewährleisten höchste Qualität.

Airblock FG eignen sich auch besonders für die bedarfsbezogene Beheizung, Lüftung und Kühlung von nicht ständig genutzten Räumen, wie z. B. Versammlungsräumen.



Flachgeräte für dezentrale, dynamische Luftbehandlung

Airblock-Zulufteneinheit

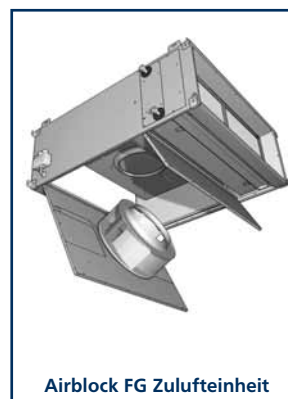
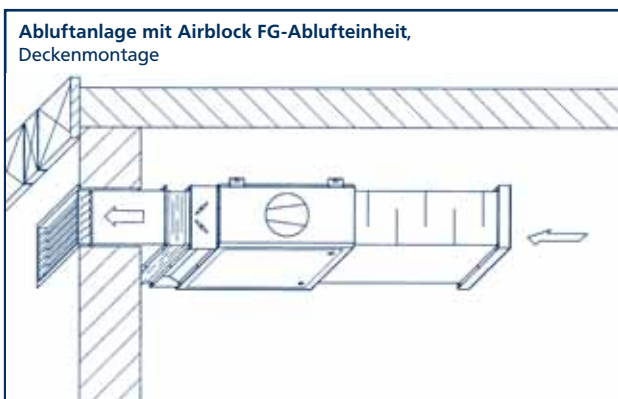
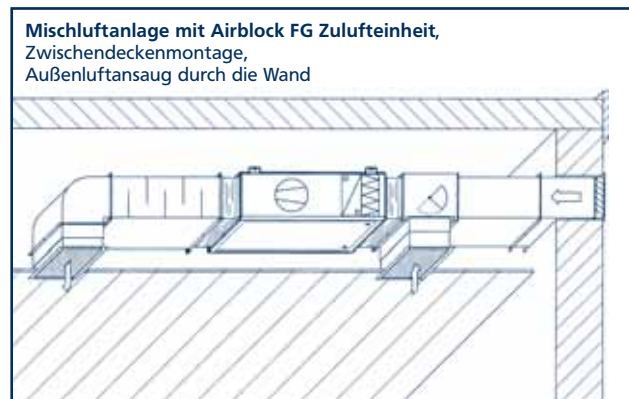
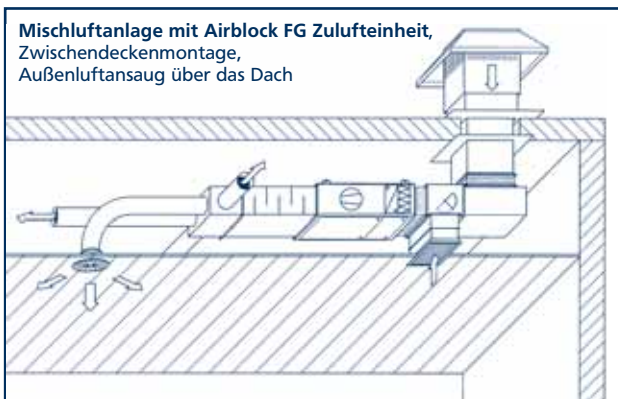
Abmessungen		Gerätegröße	6	7	8	9	10
Bauhöhe	mm		350	350	450	450	550
Baubreite	mm		700	900	900	1100	1200
Baulänge	mm		1050	1150	1150	1250	1350
Anschluss, Heizen für PWW			3/4"	3/4"	1"	1"	1 1/4"
Ausführung		Art.-Nr.	€/Stück	€/Stück	€/Stück	€/Stück	€/Stück
Zulufteneinheit Drehstrom, 400 V/50 Hz		15000150_001	1348,00	1579,00	1785,00	2270,00	3123,00
Zulufteneinheit Wechselstrom, 230 V/50 Hz		15000150_002	1397,00	1651,00	1896,00	2435,00	-

Airblock-Ablufteinheit

Abmessungen		Gerätegröße	6	7	8	9	10
Bauhöhe	mm		350	350	450	450	550
Baubreite	mm		700	900	900	1100	1200
Baulänge	mm		750	850	850	950	1050
Ausführung		Art.-Nr.	€/Stück	€/Stück	€/Stück	€/Stück	€/Stück
Ablufteinheit Drehstrom, 400 V/50 Hz		15000150_004	1008,00	1078,00	1142,00	1595,00	2286,00
Ablufteinheit Wechselstrom, 230 V/50 Hz		15000150_005	1055,00	1152,00	1253,00	1760,00	-

Zubehör, werksseitig montiert

Ausführung	Zusatz zur Airblock Art.-Nr.	Mehrpreis €/Stück
Frostschutzthermostat, montiert (passend zur Zulufteneinheit)	_F	150,00
Reparaturschalter, Wechselstrom oder Drehstrom, montiert (passend zur Zuluft- und Ablufteinheit)	_R	91,00
Filter-Differenzdruckschalter, montiert (passend zur Zulufteneinheit, Kühleinheit, Schwebstofffiltereneinheit und Taschenfiltereneinheit)	_D	166,00



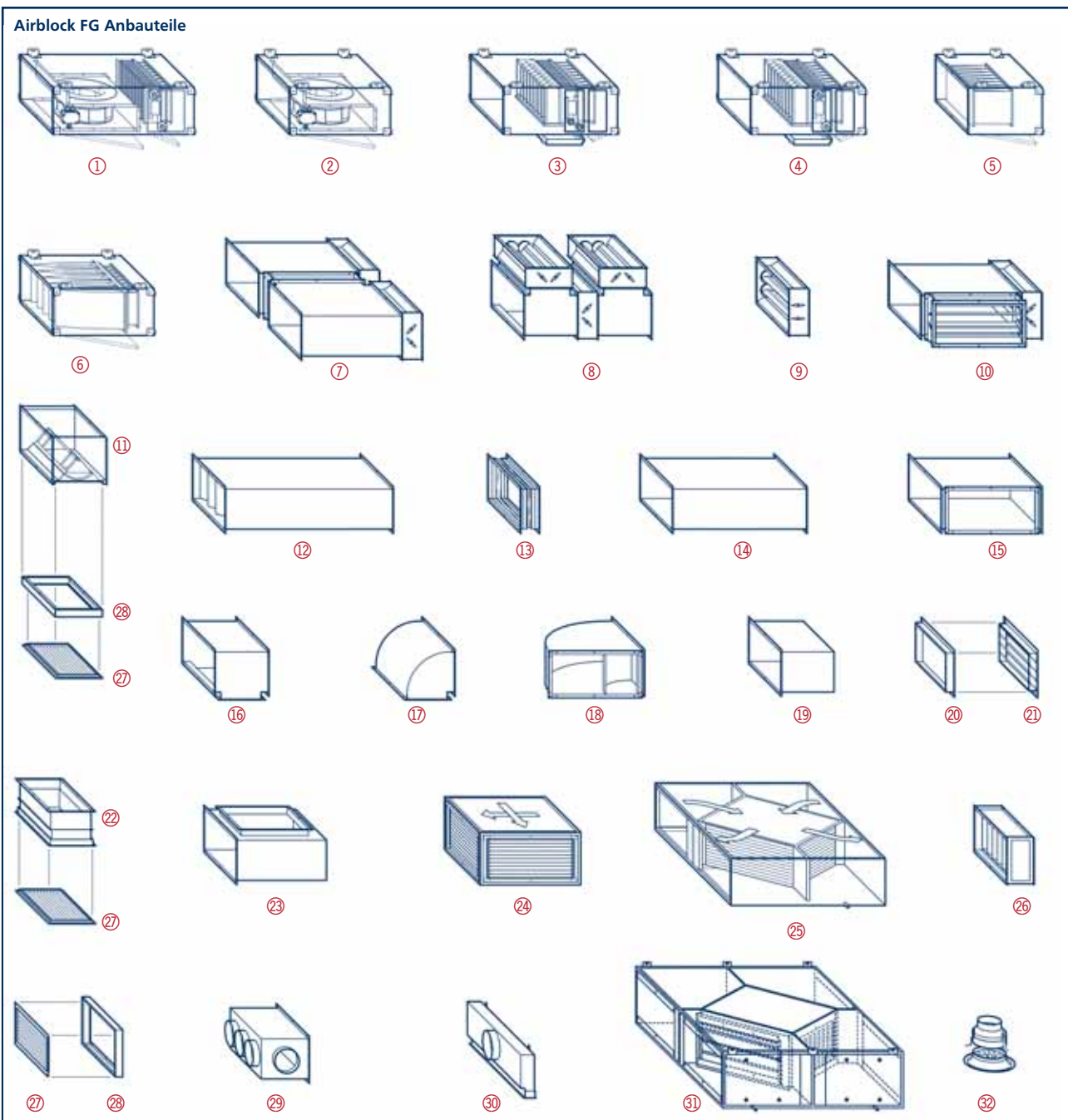
Flachgeräte für dezentrale, dynamische Luftbehandlung

Anbauteile aus Stahl, verzinkt							
1	Airblock-Zulufteinheit	siehe Seite 103					
2	Airblock-Ablufteinheit	siehe Seite 103					
Ausführung	Gerätegröße	6	7	8	9	10	
		Art.-Nr.	€/Stück	€/Stück	€/Stück	€/Stück	€/Stück
8	Kombi-Mischlufteinheit, vertikal	15000150_017	802,00	868,00	966,00	1045,00	1229,00
7	Kombi-Mischlufteinheit, horizontal	15000150_018	1044,00	1171,00	1345,00	1483,00	1670,00
9	Sperrjalousie	15000150_019	78,00	88,00	109,00	126,00	165,00
11	Mischlufteinheit, kurz	15000150_020	228,00	247,00	263,00	284,00	383,00
10	Mischlufteinheit, lang	15000150_022	562,00	587,00	651,00	729,00	832,00
12	Schalldämpfer, 1250 mm lang	15000150_123	276,00	297,00	357,00	443,00	537,00
4	Kühlereinheit, für Köhlen mit PKW	15000150_024	1295,00	1559,00	1625,00	1819,00	2291,00
3	Kühlereinheit, für Köhlen als Direktverdampfer	15000150_124	1412,00	1446,00	1493,00	1531,00	1625,00
	Tropfenabscheider, für Kühlereinheit	15000150_524	168,00	208,00	267,00	302,00	386,00
	Ersatz-Filterkassetten G4 ¹⁾ im Fiberplastrahmen	15000150_011	50,00	56,00	63,00	74,00	78,00
6	Taschenfiltereinheit mit Filter F7 unterseitig mit Revisionsklappe	15000150_026	788,00	961,00	1040,00	1134,00	1307,00
	Ersatz-Taschenfilter, F7 für Taschenfiltereinheit	15000150_027	149,00	200,00	218,00	309,00	358,00
5	Schwebstofffiltereinheit, Filterklasse H13	15000150_126	-	-	1244,00	1496,00	1607,00
	Ersatz-Schwebstofffilter Klasse H13 für Schwebstofffiltereinheit	15000150_010	-	-	696,00	885,00	943,00
23	Reduzierbogen als Übergang vom Anschlussrahmen rechteckig auf Lufterhitzer mit quadratischem Anschlussrahmen	15000150_029 <i>passend zu Serie</i>	116,00 44	127,00 45	135,00 45	150,00 46	164,00 47
14	Luftkanal, Länge bei Bestellung angeben (Mindestberechnungslänge 0,5 m)	15000150_030	74,00 €/m	80,00 €/m	87,00 €/m	92,00 €/m	113,00 €/m
16	T-Stück, kurz	15000150_031	84,00	108,00	132,00	156,00	208,00
15	T-Stück, lang	15000150_032	128,00	160,00	193,00	227,00	289,00
22	Schiebestutzen, 180 bis 290 mm	15000150_033	58,00	68,00	77,00	84,00	106,00
13	elastisches Verbindungsstück	15000150_034	39,00	42,00	50,00	58,00	82,00
17	90°-Bogen, kurz	15000150_035	71,00	84,00	98,00	119,00	180,00
18	90°-Bogen, lang	15000150_036	117,00	141,00	163,00	189,00	270,00
19	Wanddurchführung	15000150_037	39,00	42,00	44,00	47,00	60,00
21	Wetterschutzgitter, verzinkt	15000150_038	70,00	83,00	98,00	111,00	161,00
20	Wetterschutzgitter-Einbaurahmen, verzinkt	15000150_039	29,00	33,00	39,00	41,00	50,00
24	Plattenwärmetauschereinheit Kreuzstromausführung Luft/Luft Wärmetauscher, zur Reinigung nach unten und oben ausziehbar, mit Kondensatwanne und Ablaufstutzen	15000150_065	1084,00	1229,00	1372,00	1520,00	1657,00
25	Plattenwärmetauschereinheit Diagonalstromausführung Luft/Luft Wärmetauscher, zur Reinigung nach unten und oben ausziehbar, mit Kondensatwanne und Ablaufstutzen	15000150_066	1542,00	1851,00	-	-	-
31	Plattenwärmetauschereinheit Diagonalstromausführung mit Bypass, Luft/Luft Wärmetauscher, zur Reinigung nach unten und oben ausziehbar, mit Kondensatwanne, Ablaufstutzen und drei seitlichen Revisionsöffnungen, integrierte Bypassklappe mit fertig montiertem Steckmotor 230 V, auf/zu	15000150_067	-	-	3759,00	4599,00	5870,00
26	Filtereinheit G4 zur Vorfiltration bei Plattenwärmetauschereinheit	15000150_068	197,00	221,00	236,00	247,00	256,00
27	Linear-Rost, Ausblas- und Ansauggitter feststehend, Aluminium natur eloxiert, mit Rahmen	15000150_070	66,00	80,00	99,00	119,00	153,00
28	Anbaurahmen für Linear-Rost und Deckenluftauslass (bei Zwischendeckenmontage mit Schiebepstutzen nicht erforderlich)	15000150_081	19,00	23,00	25,00	27,00	37,00
29	Flexrohranschlusseinheit, mit Anschlussstutzen für Flexrohr Ø 180 mm	15000150_055	161,00	190,00	215,00	252,00	-
	Flexrohranschlusseinheit, mit Anschlussstutzen für Flexrohr Ø 225 mm	15000150_057	148,00	177,00	192,00	230,00	-
	Flexrohranschlusseinheit, mit Anschlussstutzen für Flexrohr Ø 250 mm	15000150_058	148,00	177,00	192,00	213,00	289,00
	Flexrohranschlusseinheit, mit Anschlussstutzen für Flexrohr Ø 300 mm	15000150_059	-	-	180,00	215,00	266,00
	Flexrohranschlusseinheit, mit Anschlussstutzen für Flexrohr Ø 400 mm	15000150_060	-	-	-	-	252,00

¹⁾ Filterkassetten höherer Güteklasse für einstufige Filterung auf Anfrage

Flachgeräte für dezentrale, dynamische Luftbehandlung

Luftauslässe			
	Ausführung	Art.-Nr.	€/Stück
32	Deckendrallauslass, rund, weiß beschichtet für Flexrohr Ø 180 mm	150001500082	204,00
	Deckendrallauslass, rund, weiß beschichtet für Flexrohr Ø 225 mm	150001500083	273,00
	Deckendrallauslass, rund, weiß beschichtet für Flexrohr Ø 250 mm	150001500084	303,00
30	Zuluftschlitzauslass, Baulänge 1000 mm, mit zwei Strahlenkörpern, mit Anschlusskasten aus verzinktem Stahlblech, Anschlussstützen für Flexrohr Ø 180 mm, mit frontseitig bedienbarer Drossel und Auflagenprofilen in Aluminium, natur eloxiert, inklusive einem Endwinkel	150001500171	337,00
	Zuluftschlitzauslass, Baulänge 1500 mm, mit zwei Strahlenkörpern, mit Anschlusskasten aus verzinktem Stahlblech, Anschlussstützen für Flexrohr Ø 180 mm, mit frontseitig bedienbarer Drossel und Auflagenprofilen in Aluminium, natur eloxiert, inklusive einem Endwinkel	150001500172	457,00



1.50 Airblock FG

Regelungstechnisches und werkseitig montiertes Zubehör

400 V	230 V	Regelungszubehör	
		Art.-Nr.	€/Stück
		Stufenschalter	
		Stufenschalter mit Anschlussmöglichkeit für Raumthermostate, Frostschutzthermostate und Frostschutzschaltung, Schaltuhr, Steckmotoren, thermoelektrische Absperrventile und motorbetätigte Verschlussklappen	
✓	-	5-Stufen-Drehstromsteuerung, 2 A	196000030751 389,00
✓	-	5-Stufen-Drehstromsteuerung, 4 A	196000030752 528,00
✓	-	5-Stufen-Drehstromsteuerung, 8 A	196000030754 594,00
✓	-	5-Stufen-Drehstromsteuerung, 2 A, mit Filterkontrolleuchte	196000030765 487,00
✓	-	5-Stufen-Drehstromsteuerung, 4 A, mit Filterkontrolleuchte	196000030766 626,00
✓	-	5-Stufen-Drehstromsteuerung, 8 A, mit Filterkontrolleuchte	196000030767 711,00
✓	-	5-Stufen-Drehstromsteuerung, 2 A, mit Filterkontrolleuchte und Betriebsstundenzähler	196000030755 549,00
✓	-	5-Stufen-Drehstromsteuerung, 4 A, mit Filterkontrolleuchte und Betriebsstundenzähler	196000030756 688,00
✓	-	5-Stufen-Drehstromsteuerung, 8 A, mit Filterkontrolleuchte und Betriebsstundenzähler	196000030757 771,00
		Stufenschalter mit Anschlussmöglichkeit für Raumthermostate, Frostschutzthermostate und Frostschutzschaltung, Schaltuhr, Steckmotoren, thermoelektrische Absperrventile und motorbetätigte Verschlussklappen	
-	✓	7-Stufen-Wechselstromsteuerung, 4 A	196000030771 351,00
-	✓	7-Stufen-Wechselstromsteuerung, 7,5 A	196000030772 489,00
		Stufenschalter mit eingebauter Filterkontrolleuchte und Betriebsstundenzähler, Anschlussmöglichkeit für Differenzdruckschalter, Raumthermostate, Frostschutzthermostate, Schaltuhr, Steckmotoren und thermoelektrische Absperrventile	
-	✓	7-Stufen-Wechselstromsteuerung, 4 A	196000030775 513,00
-	✓	7-Stufen-Wechselstromsteuerung, 7,5 A	196000030776 667,00
Thermostate, Raumtemperaturregelungen, Schaltuhren			
Raumthermostat mit thermischer Rückführung, 230 V, Schutzart IP 30		196000030055	38,00
Uhrenthermostat digitale Uhr mit Tag-, Nacht-, Wochenprogramm, Gangreserve, einstellbare Nachtabsenkung, 230 V, Schutzart IP 20		196000030056	215,00
Industriethermostat Schutzart IP 54, SollwertEinstellung mit Werkzeug		196000030058	95,00
Industriethermostat Schutzart IP 54, SollwertEinstellung mittels Drehknopf		196000030059	95,00
Schaltuhr, mit elektronischer Raumtemperaturregelung und Raumtemperaturfühler, mit Tag-, Nacht-, Wochenprogramm, Gangreserve, 2 Sollwertgebern 0-40 °C für Tag- und Nachttemperatureinstellung, einschließlich Raumtemperaturfühler (max. Entfernung 100 m)		196000030076	450,00



Regelungstechnisches und werkseitig montiertes Zubehör

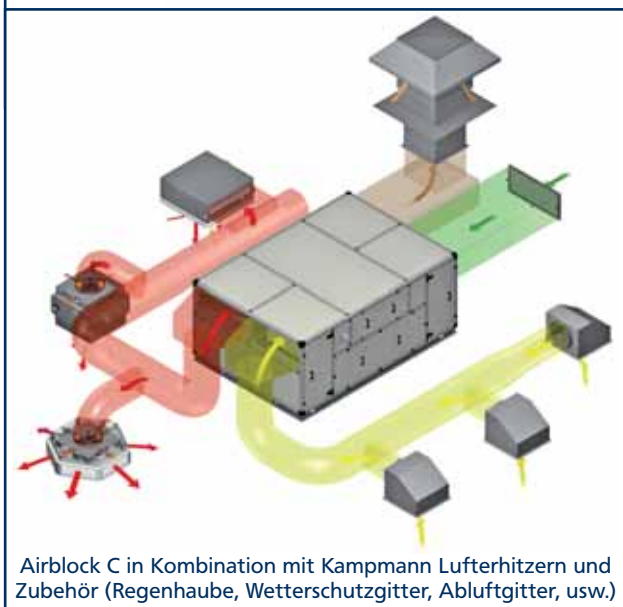
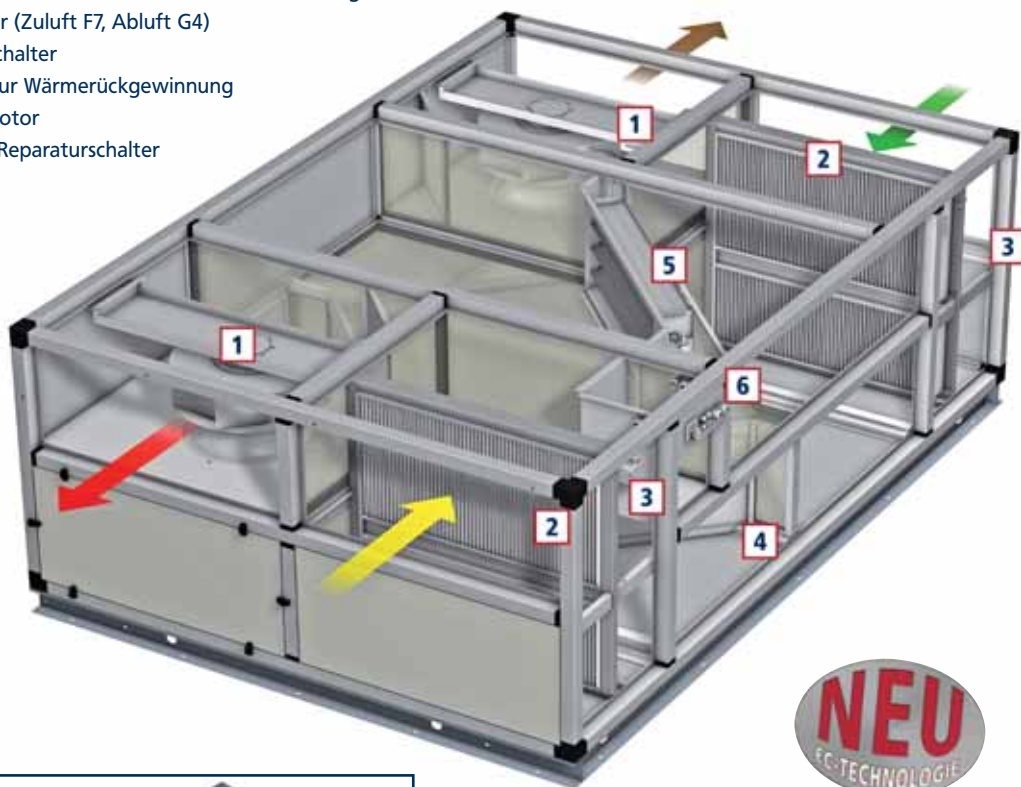
Regelungszubehör		
Ventile		
thermoelektrisches Absperrventil 230 VAC (nicht für Anlagen mit Außenluftbetrieb) Nennweite 3/4"	196000030910	88,00
Nennweite 1"	196000030911	95,00
Ausblasttemperaturbegrenzungsventil, Temperatureinstellbereich 20 - 50 °C		
Nennweite 3/4"	196000030965	112,00
Nennweite 1"	196000030966	124,00
Schalt- und Regelorgane für Misch- und Außenluftgeräte		
Steckmotor für Sperrjalousie „AUF-ZU“, 230 V, reversierbar, Schutzart IP 54	196000030262	165,00
Steckmotor zur stetigen Klappenstellung 0-100 %, 230V, Schutzart IP 54	196000030264	282,00
Hilfsschalter zur Stellungsrückmeldung oder Freigabe Abluft	196000030263	57,00
Differenzdruckschalter (zur Filterüberwachung), beige stellt	196000030267	128,00
Frostschutzthermostat, Einstellbereich -10 ... +12 °C, beige stellt	196000030368	122,00
Frostschutzschaltung mit Stellungsgeber 0-100 %, in Verbindung mit Steckmotor, Typ 30264	196000030290	290,00
Zulufttemperaturregelung mit stetigem Raumtemperaturregler, Sollwertpotentiometer, Minimalbegrenzung der Zulufttemperatur, Frostschutzschaltung, Schaltuhr mit Tag-, Nacht-, Wochenprogramm und Gangreserve, Tag/Nacht/Uhr-Schalter, Frostmeldeleuchten, Entriegelungstaster, Tag- Nachttemperatur-Sollwertgeber; Anschlussmöglichkeiten für: Stufenschaltgeräte für Zuluft in Dreh- oder Wechselstromausführung, Frostschutzthermostat, Klappenstellmotor, Raumtemperaturfühler, Zulufttemperaturfühler, Stellantrieb für 3-Wege-Ventil; beige stellt: ein Raumtemperaturfühler, ein Zuluftkanalfühler; mit Klappenstellungsgeber, 0-100 % in Verbindung mit Steckmotor, Art.-Nr. 196000030264	196000030294	2011,00
Konstant-Ausblasttemperaturregelung mit stetigem Temperaturregler, Zulufttemperatur-Sollwertpotentiometer, Frostschutzschaltung, Schaltuhr mit Tag-, Nacht-, Wochenprogramm und Gangreserve, Tag/Nacht/Uhr-Schalter, Frostmeldeleuchte mit Entriegelungstaster; Anschlussmöglichkeiten für: Stufenschaltgeräte für Zuluft in Dreh- oder Wechselstromausführung, Frostschutzthermostat, Klappenstellmotor, Zulufttemperaturfühler, Stellantrieb für 3-Wege-Ventil beige stellt: ein Zuluftkanalfühler	196000030195	1511,00
3-Wege-Ventil mit Stellantrieb , einzusetzen in Verbindung mit der Zulufttemperaturregelung oder der Konstant-Ausblasttemperaturregelung; mit stetig steuerbarem 24V-Stellantrieb		
Nennweite 3/4"	196000030196	409,00
Nennweite 1"	196000030197	459,00
Nennweite 1 1/4"	196000030198	500,00
WRG-Regelung		
Bypass-Regelung mit Außen- und Raumtemperaturfühler für Sommerbetrieb bei Verwendung einer Plattenwärmetauschereinheit zur WRG (Außenluftbypass mit Kanalbauteilen/Sperrjalousien usw. sowie Steckmotoren sind zusätzlich erforderlich)	196000030093	355,00



1.71 **Airblock C**

Wärmerückgewinnung für dezentrale Klimatisierung

- 1 direktgetriebene Radialventilatoren, z. B. EC-Ausführung
- 2 hochwertige Filter (Zuluft F7, Abluft G4)
- 3 Differenzdruck-Schalter
- 4 Wärmetauscher zur Wärmerückgewinnung
- 5 Bypass mit Stellmotor
- 6 Schaltkasten mit Reparaturschalter



Airblock C

Der Airblock C ist ein Kompaktlüftungsgerät, das speziell für den Austausch von verbrauchter mit frischer Außenluft konzipiert wurde. Es sind bereits alle nötigen Komponenten verbaut und vorverdrahtet. Über den eingebauten Wärmetauscher wird die Energie aus der Abluft zurückgewonnen und in die Zuluft eingebracht. Bis zu 82 % (je nach Ausführung) der Wärme- oder Kälteenergie können so wieder dem Raum zugeführt werden. Die eingebaute Bypassklappe kann den Wärmetauscher bei Bedarf umgehen. Das Ge-

häuse ist aus geschäumten Paneelen gegen Wärmeverlust gedämmt und ist somit zusammen mit der optionalen Dachabdichtung und einem erhöhtem Grundrahmen für die Außenaufstellung geeignet. Die Ventilatoren können entweder 2-stufig oder stufenlos in EC-Bauweise gewählt werden.

Kombination mit dezentralen Geräten

In der Kombination mit dezentralen Luftbehandlungsgeräten wie Ultra, Planeck, Venkon usw. übernimmt der Airblock C die Aufgabe des Frischluftwechsels. Die Beheizung oder Kühlung erfolgt im Raum selber über die dezentralen Geräte. Dies ist nicht nur besonders effizient, sondern auch sehr einfach regelbar. Der energetisch wenig sinnvolle Transport von großen Luftmengen, wie bei Zentralgeräten üblich, entfällt. Die sonst benötigten großen Luftkanäle werden nur noch auf den geringen Frischluftbedarf ausgelegt. Auch die Wartungskosten werden durch die geringere Belastung der Filter erheblich gesenkt.

Da der Airblock C nur für den Frischluftbedarf zuständig ist, kann er bei guter Luftqualität im Raum, über eine optionale CO₂ Steuerung, in der Drehzahl gesenkt oder sogar ganz ausgeschaltet werden. Bei Betrieb wird die Luft wirtschaftlich über den Wärmerückgewinner geführt.

Wärmerückgewinnung für dezentrale Klimatisierung

Airblock C5

Gehäuseabmessungen (L X B x H) 3000 x 2100 x Höhe

WRG-Grad**	Ausführung	Luftleistung bei 200 Pa	Innenaufstellung			Außenaufstellung		
			Höhe	Art.-Nr.	€/Stück	Höhe	Art.-Nr.	€/Stück
48 %	mit 2-stufigen Ventilatoren	4900 m³/h	1150 mm	171005*11000	8925,00	1350 mm	171005*21000	10105,00
	mit stufenlosen EC-Ventilatoren	5200 m³/h	1150 mm	171005*12000	10185,00	1350 mm	171005*22000	11475,00
60 %	mit 2-stufigen Ventilatoren	4300 m³/h	1150 mm	171005*11010	9295,00	1350 mm	171005*21010	10475,00
	mit stufenlosen EC-Ventilatoren	5000 m³/h	1150 mm	171005*12010	10330,00	1350 mm	171005*22010	11735,00
82 %	mit stufenlosen EC-Ventilatoren	5000 m³/h	1300 mm	171005*12020	15500,00	1500 mm	171005*22020	16625,00

Airblock C7

Gehäuseabmessungen (L X B x H) 3000 x 2100 x Höhe

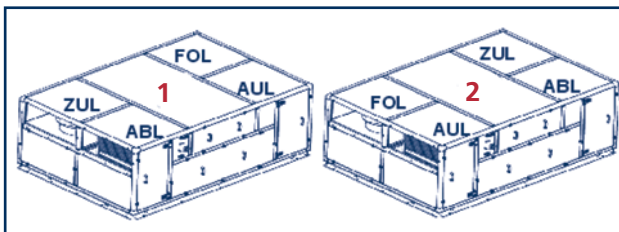
WRG-Grad**	Ausführung	Luftleistung bei 200 Pa	Innenaufstellung			Außenaufstellung		
			Höhe	Art.-Nr.	€/Stück	Höhe	Art.-Nr.	€/Stück
48 %	mit 2-stufigen Ventilatoren	7150 m³/h	1300 mm	171007*11000	9250,00	1500 mm	171007*21000	10375,00
	mit stufenlosen EC-Ventilatoren	7500 m³/h	1300 mm	171007*12000	10900,00	1500 mm	171007*22000	12125,00
60 %	mit 2-stufigen Ventilatoren	6550 m³/h	1300 mm	171007*11010	9600,00	1500 mm	171007*21010	10825,00
	mit stufenlosen EC-Ventilatoren	7500 m³/h	1300 mm	171007*12010	11250,00	1500 mm	171007*22010	12475,00
82 %	mit stufenlosen EC-Ventilatoren	6500 m³/h	1300 mm	171007*12020	16050,00	1500 mm	171007*22020	17150,00

Airblock C9

Gehäuseabmessungen (L X B x H) 3000 x 2100 x Höhe

WRG-Grad**	Ausführung	Luftleistung bei 200 Pa	Innenaufstellung			Außenaufstellung		
			Höhe	Art.-Nr.	€/Stück	Höhe	Art.-Nr.	€/Stück
48 %	mit 2-stufigen Ventilatoren	9200 m³/h	1400 mm	171009*11000	10700,00	1600 mm	171009*21000	11925,00
	mit stufenlosen EC-Ventilatoren	8700 m³/h	1400 mm	171009*12000	12150,00	1600 mm	171009*22000	13375,00
55 %	mit 2-stufigen Ventilatoren	9200 m³/h	1400 mm	171009*11010	11700,00	1600 mm	171009*21010	13150,00
	mit stufenlosen EC-Ventilatoren	8550 m³/h	1400 mm	171009*12010	12925,00	1600 mm	171009*22010	14375,00

* Ziffer einsetzen für die Auswahl der Luftanschlussrichtung: 1 für Abluft links/Außenluft rechts – 2 für Abluft rechts/Außenluft links (siehe Abb.)



** WRG-Grad: Wärmerückgewinnungsgrad laut DIN EN 308 bei V_{max}

Sonderausführungen wie teilbare Geräte, abweichende Luftfilterung usw. auf Anfrage!



Airblock C BG 5

Zubehör

Zubehör		
Ausführung	Art.-Nr.	€/Satz
Filterdruckanzeige über Analog-Manometer Durch das bauseitig zu montierende Zubehör wird die aktuelle Filterdruckdifferenz angezeigt. Die Hygienekonformität nach VDI 0622 wird durch die Druckanzeigen erfüllt.		
Filterdruckmanometer zur bauseitigen Montage (zwei Stück)	171000000014	355,00
Ersatz-Filtersatz Ein Filtersatz beinhaltet sämtliche Filterelemente die für einen kompletten Austausch der Außen- und Abluftseite benötigt werden.		
Ersatz-Filtersatz außen- und abluftseitig für Airblock C5	171005000007	430,00
Ersatz-Filtersatz außen- und abluftseitig für Airblock C7	171007000007	450,00
Ersatz-Filtersatz außen- und abluftseitig für Airblock C9	171009000007	470,00
Kanaladaptersatz zum Übergang auf das Kanalteilzubehör aus dem Airblock FG-Programm Ein Satz enthält zwei Übergänge, zum Anschluss an alle vier Stützen werden zwei Sätze benötigt.		
Luftkanaladapter zwischen Airblock C und Airblock FG Zubehör Baugröße 8	171000000008	192,00
Luftkanaladapter zwischen Airblock C und Airblock FG Zubehör Baugröße 9	171000000009	215,00
Luftkanaladapter zwischen Airblock C und Airblock FG Zubehör Baugröße 10	171000000010	235,00

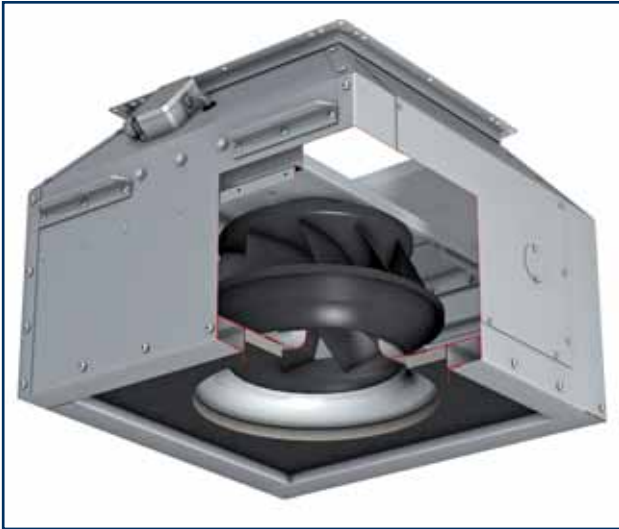
Airblock C - Regelungszubehör KaControl-Technologie für Ausführung mit EC-Ventilator – Lieferung auf Anfrage		
Ausführung	Art.-Nr	€/Stück
vollautomatische Steuerung des Airblock C, werkseitig betriebsfähig am Gerät montiert und vorbereitet; inkl. aller Sensoren, stetige Bypass-Steuerung; integrierte Klartextbedienung	_H2*	981,00
KaController mit Einknopf-Bedienung , Raumbediengerät zur Wandmontage, in hochwertigem Design, Gehäuse aus Kunststoff, Farbe ähnlich RAL 9010, mit großflächigem LCD-Multifunktions-Display, mit integriertem Raumtemperaturfühler; als Raumbediengerät zu einfachen Verstellung von Zulufttemperatur und Luftmenge	196003210001	95,00
KaController mit zusätzlichen seitlichen Funktionstasten sonst wie Typ 3210001, nur für Regelausstattung H2	196003210002	95,00
KaControl Bedien- und Parametriereinheit , zur Fernbedienung und Parametrierung eines Airblock C	196003250305	270,00
KaControl Raumtemperaturfühler zur Wandmontage , IP30 Aufputz, Farbe weiß RAL 9010	196003250110	34,00
Industrieraum-, Außentemperaturfühler , IP65, Aufputz, Farbe weiß RAL 9010	196003250112	34,00

* Zusatz zur Airblock C Art.-Nr

Airblock C - Regelungszubehör für Ausführung mit 2-Stufen-Drehstromventilator		
Ausführung	Art.-Nr	€/Stück
2-Stufen-Drehstromschalter mit Filterkontrolle, Wandmontage, 4 kW/10 A, mit manuellem Bypassschalter, für C5	196000030048	401,00
2-Stufen-Drehstromschalter mit Filterkontrolle, Wandmontage, 5,5 kW/16 A, mit manuellem Bypassschalter, für C7	196000030148	507,00
2-Stufen-Drehstromschalter mit Filterkontrolle, Wandmontage, 11 kW/21 A, mit manuellem Bypassschalter, für C9	196000030248	784,00
5-Stufen-Drehstromsteuerung mit Filterkontrolle, Wandmontage, 5,5 kW/10 A, mit manuellem Bypassschalter für C5 und C7	196000030753	1446,00
5-Stufen-Drehstromsteuerung mit Filterkontrolle, Wandmontage, 11 kW/19 A, mit manuellem Bypassschalter für C9	196000030750	1921,00
Leistungsmodul 2-stufig 4 kW/10 A, lose beige stellt, für die Verarbeitung eines 10V Signals für C5 und C7	196000030601	336,00
Leistungsmodul 5-stufig 5,5 kW/10 A, lose beige stellt, für die Verarbeitung eines 10V Signals für C5 und C7	196000030701	1539,00
Bypassschalter Auf/Zu	196000030066	121,00
automatische Bypassregelung nach Temperatur	196000030093	355,00



Für die kontrollierte Be- und Entlüftung von Gebäuden



Kampmann Kanalventilator mit 2-stufigem Drehstrom-Diagonalventilator im selbsttragenden Stahlblech-Gehäuse.

Kampmann Kanalventilatoren dienen der dezentralen, kontrollierten Be- und Entlüftung von Räumen wie Industriehallen, Kaufhäusern, Werkstätten, Versammlungsräumen, Lagerhallen usw. und sind geeignet für den Einsatz als Zu- oder Abluftventilator in Kombination mit Zubehör des Lufterhitzerprogrammes.

- Diagonallauftrad mit hoher Laufruhe und Leistungsdichte
- Motorgehäuse aus Aluminium-Druckguss mit Kunststoffbeschichtung
- Gehäuse aus sendzimir-verzinktem Stahlblech mit serienmäßigen Montagewinkeln

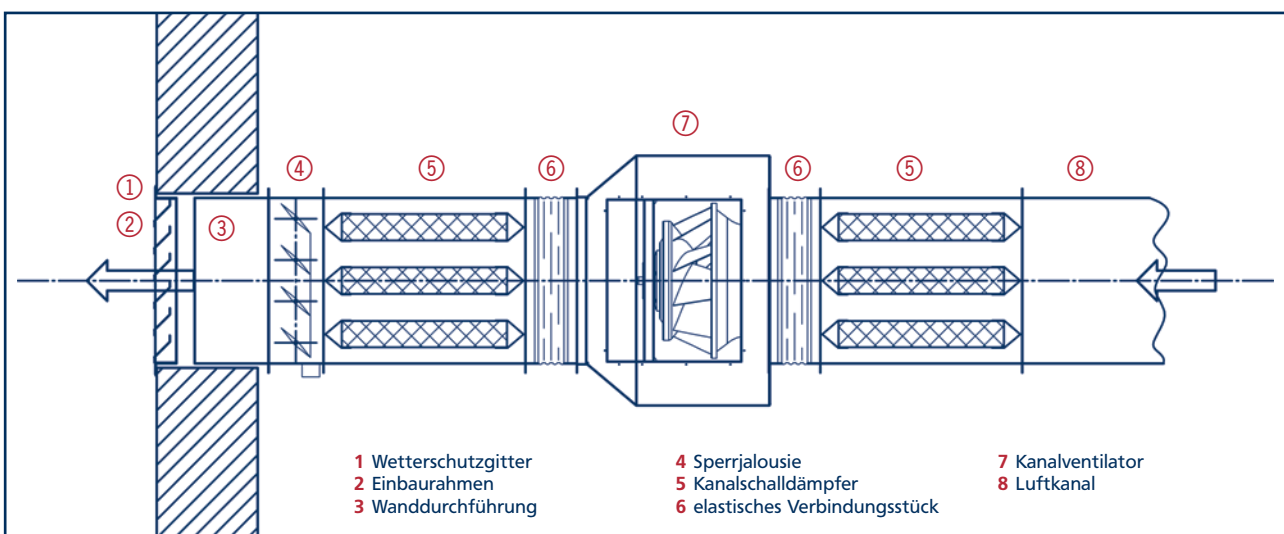
Kanalventilator

Baugröße	Ansauganschluß, rund, passend zu Dachventilator-Zubehör Baugröße ¹⁾	beidseitiger Rahmenanschluß, quadratisch, passend zu Gerätegröße ³⁾	Luftleistung freiblasend m ³ /h	Drehzahl 1/min	ohne Reparaturschalter		mit Reparaturschalter	
					Art.-Nr.	€/Stück	Art.-Nr.	€/Stück
41	40	34	4700/4100	1380/1130	160000414430	1092,00	160000414431	1187,00
46	45	35	6200/5000	1340/1040	160000464430	1445,00	160000464431	1539,00
51	50	36	9100/6900	1350/1040	160000514430	1599,00	160000514431	1653,00
57	56	37	13500/11600	1380/1170	160000574430	1733,00	160000574431	1826,00

Regelungszubehör siehe Seite 117

Kanalschalldämpfer²⁾

passend zu Kanalventilator Baugröße	Rahmenanschluss quadratisch passend zu Gerätegröße ³⁾	Rahmenanschluss-Außenmaß [mm]	Schalldämpfer-Länge [mm]	Art.-Nr.	€/Stück
41	34	500 x 500	850	198000034223	317,00
46	35	600 x 600	850	198000035223	418,00
51	36	700 x 700	850	198000036223	472,00
57	37	800 x 800	850	198000037223	514,00

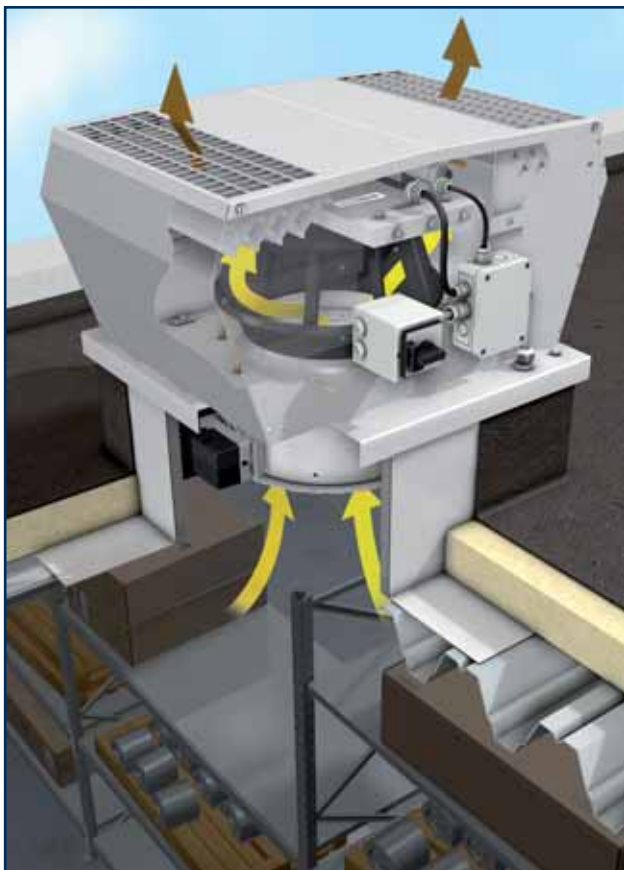


¹⁾ passendes Zubehör für Luftansaug mit rundem Anschlußrahmen aus dem Dachventilator-Programm
Diafort siehe Seite 113.

²⁾ Kanalschalldämpfer zur Aufnahme von Verschlussklappen rund auf Anfrage lieferbar

³⁾ passendes Zubehör für Luftansaug und Luftaustrittsseite mit quadratischem Anschlußrahmen aus dem Lufterhitzer-Programm TOP s. S. 70/71.

Dachventilatoren für kontrollierte Gebäudeentlüftung

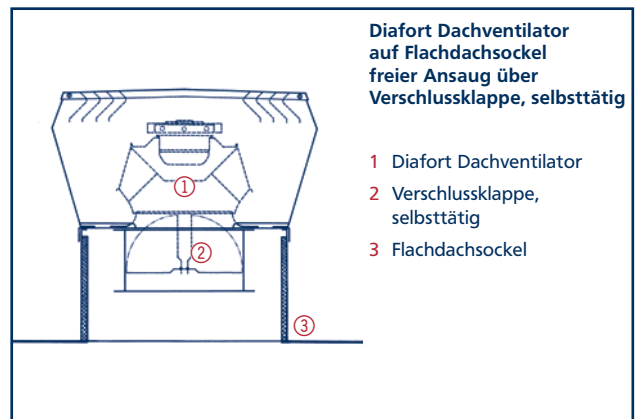
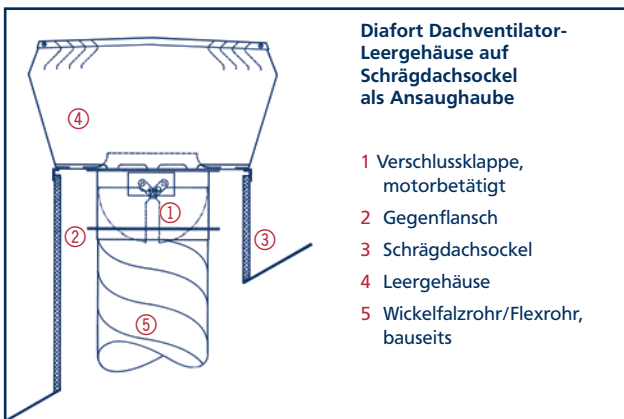


Diafort Dachventilatoren mit Diagonallauftrad zeichnen sich durch eine funktionelle Formgebung, Laufruhe und Langlebigkeit aus. Sie eignen sich zur kontrollierten Entlüftung von Industriehallen und Werkstätten, Kaufhäusern, Restaurants, Büro- und Versammlungsräumen, Garagen und Lagerhallen, Toilettenanlagen, Laboratorien usw.

Verbrauchte Luft, die sich unter der Decke sammelt, wird ohne Umwege nahezu senkrecht nach oben und direkt ins Freie geleitet.

Kampmann Dachventilatoren als dezentrale Lüftungsgeräte mit Diagonallauftrad decken einen Leistungsbereich ab, für den Axial- oder Radialventilatoren nur bedingt einsetzbar sind. Diagonallaufträder benötigen bei gleichen Volumenströmen deutlich weniger Antriebsenergie, sind geräuscharm und auf Grund der Art ihrer Luftführung optimal für den Einsatz in Dachventilatoren geeignet.

Die komplexe, dreidimensionale Schauffläche des Diagonallauftrads, in Verbindung mit der aerodynamisch optimierten Ausführung des Ventilatorgehäuses garantiert Laufruhe und hohe Leistungsdichten. Alle Kampmann Dachventilatoren ab Baugröße 35 sind damit ausgestattet.



Dachventilatoren für kontrollierte Gebäudeentlüftung




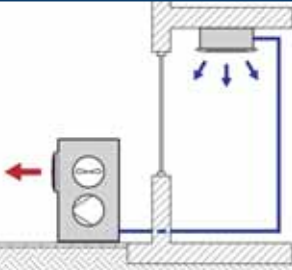
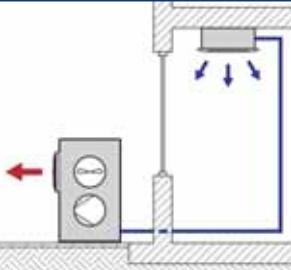
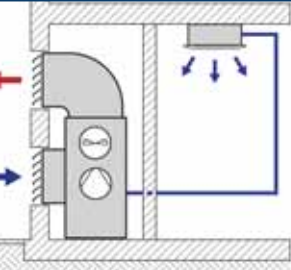
Diafort Dachventilator							
Baugröße	Luftleistung frei ausblasend	Drehzahl	Motorausführung	ohne Reparaturschalter		mit Reparaturschalter	
	m ³ /h	1/min.		Art.-Nr.	€/Stück	Art.-Nr.	€/Stück
28	1000	1410	230 V, 50 Hz	160000284010	716,00	160000284011	816,00
	970/870	1400/1260	400 V, 50 Hz	160000284430	688,00	160000284431	788,00
	630/560	930/790	400 V, 50 Hz	160000286630	688,00	160000286631	788,00
35	2750	1410	230 V, 50 Hz	160000354010	1020,00	160000354011	1122,00
	2400/2100	1370/1120	400 V, 50 Hz	160000354430	942,00	160000354431	1044,00
	1630/1290	870/710	400 V, 50 Hz	160000356630	942,00	160000356631	1044,00
40	4000	1330	230 V, 50 Hz	160000404010	1092,00	160000404011	1192,00
	4140/3610	1380/1130	400 V, 50 Hz	160000404430	1055,00	160000404431	1155,00
	2780/2250	900/700	400 V, 50 Hz	160000406630	1018,00	160000406631	1119,00
45	5540	1340	230 V, 50 Hz	160000454010	1538,00	160000454011	1641,00
	5460/4430	1340/1040	400 V, 50 Hz	160000454430	1425,00	160000454431	1526,00
	3680/2880	920/710	400 V, 50 Hz	160000456630	1197,00	160000456631	1299,00
50	7950/6040	1350/1040	400 V, 50 Hz	160000504430	1653,00	160000504431	1757,00
	4970/4060	870/680	400 V, 50 Hz	160000506630	1584,00	160000506631	1687,00
56	11230/9650	1380/1170	400 V, 50 Hz	160000564430	1840,00	160000564431	1942,00
	6960/5260	850/640	400 V, 50 Hz	160000566630	1790,00	160000566631	1891,00




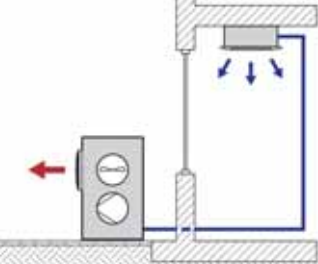
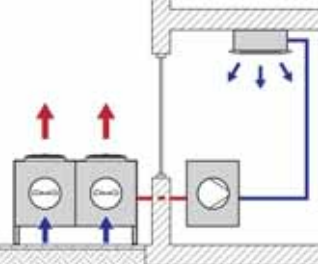
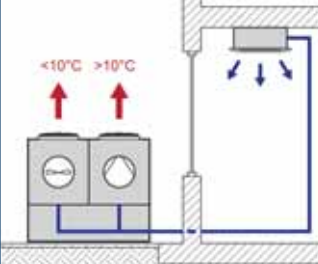
Zubehör							
Ausführung	Baugröße	28	35	40	45	50	56
	Art.-Nr. ¹⁾	€/Stück	€/Stück	€/Stück	€/Stück	€/Stück	€/Stück
Leergehäuse	1600000__020	268,00	367,00	467,00	567,00	664,00	763,00
Verschlussklappe, selbsttätig	1600000__100	85,00	103,00	124,00	144,00	163,00	183,00
Verschlussklappe, motorbetätigt	1600000__110	352,00	372,00	391,00	411,00	430,00	449,00
Ansaugstutzen, elastisch	1600000__200	67,00	80,00	97,00	115,00	130,00	146,00
Gegenflansch	1600000__300	21,00	27,00	33,00	35,00	42,00	55,00
Flachdachsockel	1600000__400	270,00	312,00	355,00	394,00	437,00	478,00
Flachdachsockel mit Schalldämpfer	1600000__500	617,00	703,00	829,00	992,00	1097,00	1390,00
Schrägdachsockel (Dachneigung angeben)	1600000__600	432,00	511,00	589,00	667,00	743,00	821,00
Schrägdachsockel mit Schalldämpfer (Dachneigung angeben)	1600000__700	779,00	902,00	1062,00	1264,00	1404,00	1735,00
Übergang für Dachsockel mit Schalldämpfer	1600000__800	44,00	57,00	74,00	90,00	103,00	120,00

Regelungszubehör		
Drehstrom Schalt- und Regelorgane, 400V, 50 Hz	Art.-Nr.	€/Stück
2-Stufen-Drehstromschalter mit Anschluss für Freigabekontakt	196000030049	186,00
2-Stufen-Drehstromschalter mit Anschluss für Freigabekontakt und motorbetätigte Verschlussklappen	196000030051	252,00
5-Stufen-Drehstromsteuerung, 2A, mit Anschluss für Freigabekontakt und motorbetätigte Verschlussklappen	196000030751	389,00
5-Stufen-Drehstromsteuerung, 4A, mit Anschluss für Freigabekontakt und motorbetätigte Verschlussklappen	196000030752	528,00
5-Stufen-Drehstromsteuerung, 8A, mit Anschluss für Freigabekontakt und motorbetätigte Verschlussklappen	196000030754	594,00
Reparaturschalter, Drehstrom, 10A, beige gestellt	196000030120	75,00
Wechselstrom Schalt- und Regelorgane, 230V, 50 Hz		
7-Stufen-Wechselstromsteuerung, 4A, mit Anschluss für Freigabekontakt und motorbetätigte Verschlussklappen	196000030771	351,00
7-Stufen-Wechselstromsteuerung, 7,5A, mit Anschluss für Freigabekontakt und motorbetätigte Verschlussklappen	196000030772	489,00
Reparaturschalter, Wechselstrom, 10A, beige gestellt	196000030140	65,00

¹⁾ für komplette Artikel-Nr. als 8. + 9. Ziffer die Baugröße einsetzen

Übersicht

Außenaufstellung Kompakt-Linie	Außenaufstellung Standard-Linie	Innenaufstellung luftgekühlt
Art.-Gruppe 3.50	Art.-Gruppe 3.50	Art.-Gruppe 3.50
		
<p>Beschreibung</p> <ul style="list-style-type: none"> • Kaltwassererzeuger zur Außenaufstellung in Kompakt-Ausführung für kleinere Leistungen 	<p>Beschreibung</p> <ul style="list-style-type: none"> • Kaltwassererzeuger zur Außenaufstellung als Komplettgerät für mittlere Leistungen 	<p>Beschreibung</p> <ul style="list-style-type: none"> • Kaltwassererzeuger zur Innenaufstellung mit Anschlusskragen für Luftkanäle
		
<p>Kälteleistung</p> <p>5,3 - 20,5 kW</p>	<p>Kälteleistung</p> <p>24,2 - 176,0 kW</p>	<p>Kälteleistung</p> <p>5,3 - 176,0 kW</p>
<p>Grundausrüstung</p> <ul style="list-style-type: none"> • Rollkolben- oder Scrollverdichter • Pumpe • Pufferspeicher • Winterregelung • Manometer (Wasserkreis) • Schwingungsdämpfer • Sicherheitsventil • R410A 	<p>Grundausrüstung</p> <ul style="list-style-type: none"> • Scrollverdichter • Pumpe (Aqualogik) • Winterregelung • Manometer (Wasserkreis) • potentialfreie Kontakte • Sicherheitsventil • R410A 	<p>Grundausrüstung</p> <ul style="list-style-type: none"> • Rollkolben- oder Scrollverdichter • Pumpe (Aqualogik)/Speicher je nach Baugröße • Manometer (Wasserkreis) • potentialfreie Kontakte • R410A
<p>Varianten</p> <ul style="list-style-type: none"> • Kühl- und Heizbetrieb (Heizen bis -7 °C Außentemperatur) 	<p>Varianten</p> <ul style="list-style-type: none"> • mit oder ohne eingebautem Speicher und Pumpe • Platten- oder Rohrbündelwärmetauscher • voll- oder halbhermetische Verdichter • Kältemittel R134a, R 407C • Kühl- und Heizbetrieb (Heizen bis -7 °C Außentemperatur) 	<p>Varianten</p> <ul style="list-style-type: none"> • mit oder ohne eingebautem Speicher und Pumpe • Platten- oder Rohrbündelwärmetauscher • voll- oder halbhermetisch Verdichter • Kältemittel R134a, R 407C • Kühl- und Heizbetrieb (Heizen bis -7 °C Außentemperatur)
<p>Zubehör</p> <ul style="list-style-type: none"> • Fernbedienung • Schutzgitter • RS485 Schnittstelle • Kältekreislaufmanometer • Systemtrenner/Plattenwärmetauscher • Anlaufstromreduzierung 	<p>Zubehör</p> <ul style="list-style-type: none"> • Fernbedienung • Schutzgitter • RS485 Schnittstelle • Kältekreislaufmanometer • Systemtrenner/Plattenwärmetauscher • Anlaufstromreduzierung • Begleitheizung 	<p>Zubehör</p> <ul style="list-style-type: none"> • Winterregelung • Fernbedienung • Schutzgitter • RS485 Schnittstelle • Kältekreislaufmanometer • Systemtrenner/Plattenwärmetauscher • Anlaufstromreduzierung • Begleitheizung
Seite 122	Seite 122	Seite 122

Außenaufstellung ab 190 kW Art.-Gruppe 3.50	Innenaufstellung wassergekühlt Art.-Gruppe 3.50	freie Kühlung Außenaufstellung Art.-Gruppe 3.50
		
<p>Beschreibung</p> <ul style="list-style-type: none"> • Kaltwassererzeuger zur Außenaufstellung für einen großen Leistungsbereich 	<p>Beschreibung</p> <ul style="list-style-type: none"> • Kaltwassererzeuger zur Innenaufstellung zum Anschluss an einen Trockenkühler oder Brunnen 	<p>Beschreibung</p> <ul style="list-style-type: none"> • Kaltwassererzeuger zur Außenaufstellung mit freier Kühlfunktion zur Energieeinsparung
		
<p>Kälteleistung 190,0 - 1600,0 kW</p>	<p>Kälteleistung 5,3 - 1600,0 kW</p>	<p>Kälteleistung 5,3 - 1600,0 kW</p>
<p>Grundausrüstung</p> <ul style="list-style-type: none"> • je nach Einsatzort und Bedingungen wird die Ausstattung angepasst 	<p>Grundausrüstung</p> <ul style="list-style-type: none"> • Rollkolben- oder Scrollverdichter • Pumpe (Aqualogik) Speicher je nach Baugröße • Manometer (Wasserkreis) • potentialfreie Kontakte • Sicherheitsventil • R410A 	<p>Grundausrüstung</p> <ul style="list-style-type: none"> • je nach Einsatzort und Bedingungen wird die Ausstattung angepasst
<p>Varianten</p> <ul style="list-style-type: none"> • mit/ohne eingebautem Speicher und Pumpe • Platten-/Rohrbündelwärmetauscher • voll-/halbhermetisch Scroll-, Hubkolben-Schrauben- oder Turboverdichter • Kältemittel R407C, R410A, R134a 	<p>Varianten</p> <ul style="list-style-type: none"> • mit/ohne eingebautem Speicher und Pumpe • Platten-/Rohrbündelwärmetauscher • voll-/halbhermetisch Scroll-, Hubkolben-Schrauben- oder Turboverdichter • Kältemittel R407C, R410A, R134a 	<p>Varianten</p> <ul style="list-style-type: none"> • mit oder ohne eingebautem Speicher und Pumpe • Platten- oder Rohrbündelwärmetauscher • voll- oder halbhermetische Verdichter • Kältemittel R410A, R134a
<p>Zubehör</p> <ul style="list-style-type: none"> • je nach Einsatzort und Bedingungen wird die Ausstattung angepasst 	<p>Zubehör</p> <ul style="list-style-type: none"> • Fernbedienung • RS485 Schnittstelle • Kältekreislaufmanometer • Anlaufstromreduzierung • Schalldämmung • Wasserventil (Winterregelung) 	<p>Zubehör</p> <ul style="list-style-type: none"> • Fernbedienung • Schutzgitter • RS485 Schnittstelle • Systemtrenner/Plattentaucher • Kältekreislaufmanometer • Anlaufstromreduzierung • Schalldämmung • Begleitheizung
<p>auf Anfrage</p>	<p>auf Anfrage</p>	<p>auf Anfrage</p>

3.50 Kaltwassererzeuger

Außen- und Innenaufstellung



Luftgekühlte Kaltwassererzeuger zur Außen- bzw. Innenaufstellung mit folgender Ausstattung: Kaltwasserpumpe, Edelstahl-Plattenverdampfer, vollhermetische Verdichter mit Kurbelwannenheizung, eingebauter Differenzdruckwächter, Verflüssiger aus Kupfer/Aluminium, Mikroprozessor, Axial- bzw. Radialventilatoren, betriebsfertig befüllt mit dem Kältemittel R410A.

wird über den Mikroprozessor und einer drehzahlregelten Pumpe die Mindestlaufzeit auch ohne Pufferspeicher gewährleistet.

Vorteile:

- kleinere Abmessungen
- geringere Glykolfüllung
- geringeres Betriebsgewicht



Dynamischer Sollwert und drehzahl-geregelte Pumpe zur Vermeidung von Pufferspeichern

Pufferspeicher in Kaltwassernetzen sollen die Mindestlaufzeit der Verdichter sicherstellen. Durch die Aqua Logik

Die Mindestwassermenge im System beträgt mit der Aqualogik 3,5 l pro kW Kälteleistung. Sollte ein Speicher (auch im Kaltwassererzeuger integriert) für eine Anlage gewünscht oder von Vorteil sein, ist dies ebenfalls möglich. Nehmen Sie hierzu Kontakt mit uns auf!



Kaltwassererzeuger
Art.-Nr. 350410100530



Kaltwassererzeuger
Art.-Nr. 350410103440



Kaltwassererzeuger
Art.-Nr. 350410202030
Art.-Nr. 350410200530

Außen- und Innenaufstellung

Kaltwassererzeuger

Außenaufstellung Kompakt-Linie,
enthaltenes Zubehör: Kaltwasserpumpe und Speicher (25-50 Liter), Winterregelung und Schwingungsdämpfer

Baureihe	Leistungen		technische Daten					Ausführung nur Kühlen		Ausführung Kühlen und Heizen	
	Kühlen ¹⁾ kW	Heizen ²⁾ kW	Länge mm	Breite mm	Höhe mm	Gewicht ³⁾ kg	Schalldruck ⁴⁾ dB(A)	Art.-Nr.	Preis €/Stück	Art.-Nr.	Preis €/Stück
005	5,3	5,8	870	320	1100	98	56	350410100530	4560,00	350411100530	5240,00
008	7,8	8,6	870	320	1100	110	56	350410100830	4870,00	350411100830	5550,00
011	10,3	11,7	870	320	1100	120	59	350410101130	5510,00	350411101130	6220,00
016	15,2	17,5	1164	500	1270	194	59	350410101630	7120,00	350411101630	7950,00
020	20,5	23,1	1164	500	1270	190	59	350410102030	8010,00	350411102030	8940,00

Außenaufstellung Standard-Linie,
enthaltenes Zubehör: Kaltwasserpumpe, Winterregelung und Aqualogik zur Vermeidung von Pufferspeichern

024	24,2	28,8	1850	1000	1300	230	60	350410102440	10480,00	350411102440	11860,00
027	27,8	34,3	1850	1000	1300	245	61	350410102740	11690,00	350411102740	13320,00
034	32,8	38,8	1850	1000	1300	280	61	350410103440	12590,00	350411103440	14320,00
040	39,7	48,7	1850	1000	1300	294	61	350410104040	13390,00	350411104040	15390,00
051	45,8	52,0	2350	1100	1920	610	66	350410105140	15190,00	350411105140	17640,00
061	54,9	60,0	2350	1100	1920	639	66	350410106140	16340,00	350411106140	19110,00
071	63,4	69,0	2350	1100	1920	678	70	350410107140	18190,00	350411107140	20950,00
081	73,5	78,0	2350	1100	1920	697	70	350410108140	18980,00	350411108140	22150,00
091	83,6	88,0	2350	1100	2220	806	70	350410109140	21440,00	350411109140	24950,00
101	96,5	102,0	2350	1100	2220	898	70	350410110140	25520,00	350411110140	29660,00
111	110,0	117,0	2350	1100	2220	947	71	350410111140	27110,00	350411111140	30920,00
131	127,0	131,0	2350	1100	2220	1056	71	350410113140	28630,00	350411113140	32730,00
152	146,0	150,0	3550	1100	2220	1155	71	350410115240	33550,00	350411115240	38380,00
172	176,0	182,0	3550	1100	2220	1394	71	350410117240	37160,00	350411117240	43120,00

Kaltwassererzeuger

Innenaufstellung Kompakt-Linie,
enthaltenes Zubehör: Kaltwasserpumpe und Speicher (50-150 Liter)

Baureihe	Leistungen		technische Daten					Ausführung nur Kühlen		Ausführung Kühlen und Heizen	
	Kühlen ¹⁾ kW	Heizen ²⁾ kW	Länge mm	Breite mm	Höhe mm	Gewicht ³⁾ kg	Schalldruck ⁴⁾ dB(A)	Art.-Nr.	Preis €/Stück	Art.-Nr.	Preis €/Stück
005	5,3	5,8	550	900	1425	129	57	350410200530	5940,00	350411200530	7260,00
008	7,8	8,6	550	900	1425	134	58	350410200830	6290,00	350411200830	7630,00
011	10,3	11,7	550	900	1425	141	59	350410201130	7210,00	350411201130	8590,00
016	15,2	17,5	690	900	1725	210	60	350410201630	9280,00	350411201630	10860,00
020	20,5	23,1	690	900	1725	214	71	350410202030	10520,00	350411202030	12490,00
024	24,2	28,8	800	1490	1425	349	71	350410202430	11690,00	350411202430	14180,00
027	27,8	34,3	800	1490	1425	355	71	350410202730	12710,00	350411202730	15350,00
034	32,8	38,8	800	1490	1425	370	71	350410203430	13660,00	350411203430	16430,00

Innenaufstellung Standard-Linie,
enthaltenes Zubehör: Kaltwasserpumpe, Winterregelung und Aqualogik zur Vermeidung von Pufferspeichern

051	45,8	52,0	2350	1100	2005	680	72	350410205140	16860,00	350411205140	18870,00
061	54,9	60,0	2350	1100	2005	689	72	350410206140	18130,00	350411206140	20330,00
071	63,4	69,0	2350	1100	2005	753	73	350410207140	19480,00	350411207140	22360,00
081	73,5	78,0	2350	1100	2005	772	73	350410208140	20410,00	350411208140	22360,00
091	83,6	88,0	2350	1100	2005	796	73	350410209140	22940,00	350411209140	26690,00
101	96,5	102,0	2350	1100	2005	958	74	350410210140	27310,00	350411210140	31740,00
111	110,0	117,0	2350	1100	2005	1011	74	350410211140	28890,00	350411211140	33080,00
131	127,0	131,0	2350	1100	2005	1031	74	350410213140	30630,00	350411213140	35020,00
152	146,0	150,0	3550	1100	2005	1260	75	350410215240	35840,00	350411215240	41060,00
172	176,0	182,0	3550	1100	2005	1374	75	350410217240	39760,00	350411217240	46140,00

¹⁾ Leistungsangaben Kühlen: Außentemperatur 32 °C, Wasserein-/austritt 7/12 °C, max. Außentemperatur 46 °C

²⁾ Leistungsangaben Heizen: Außentemperatur 7 °C, Wasserein-/austritt 40/45 °C, min. Außentemperatur -7 °C

³⁾ Gewichtsangaben ohne Wasser- bzw. Glykolfüllung

⁴⁾ Schalldruckpegel gemessen in 1 m Abstand nach DIN 45635 in 1,5 m Höhe

Zubehör Außenaufstellung

Kaltwassererzeuger Zubehör Außenaufstellung

Außenaufstellung Kompakt-Linie

Baureihe		empfohlenes Zubehör			Zubehör zur Optimierung				
		Winterregelung	Schwingungsdämpfersatz	Fernbedienung	Verdampferheizung	Kältekreislaufmanometer	Ansaugschutzgitter	Schallreduzierung	Plattenwärmetauscher
005	Art.-Nr.	enthalten	enthalten	350415100503	-	enthalten	350415100506	-	350415100508
	€/Stück			330,00					70,00
008	Art.-Nr.	enthalten	enthalten	350415100803	-	enthalten	350415100806	-	350415100808
	€/Stück			330,00					70,00
011	Art.-Nr.	enthalten	enthalten	350415101103	-	enthalten	350415101106	-	350415101108
	€/Stück			330,00					70,00
016	Art.-Nr.	enthalten	enthalten	350415101603	-	enthalten	350415101606	-	350415101608
	€/Stück			330,00					170,00
020	Art.-Nr.	enthalten	enthalten	350415102003	-	enthalten	350415102006	-	350415102008
	€/Stück			330,00					170,00

Außenaufstellung Standard-Linie

Baureihe		empfohlenes Zubehör			Zubehör zur Optimierung				
		Winterregelung	Schwingungsdämpfersatz	Fernbedienung	Verdampferheizung	Kältekreislaufmanometer	Ansaugschutzgitter	Schallreduzierung	Plattenwärmetauscher
024	Art.-Nr.	enthalten	350415102402	350415102403	-	350415102405	350415102406	-	350415102408
	€/Stück		95,00	230,00		245,00	230,00		1610,00
027	Art.-Nr.	enthalten	350415102702	350415102703	-	350415102705	350415102706	-	350415102708
	€/Stück		95,00	230,00		245,00	230,00		1760,00
034	Art.-Nr.	enthalten	350415103402	350415103403	-	350415103405	350415103406	-	350415103408
	€/Stück		95,00	230,00		245,00	230,00		2080,00
040	Art.-Nr.	enthalten	350415104002	350415104003	-	350415104005	350415104006	-	350415104008
	€/Stück		95,00	230,00		245,00	230,00		2230,00
051	Art.-Nr.	enthalten	350415105102	350415105103	350415105104	350415105105	350415105106	350415105107	350415105108
	€/Stück		320,00	710,00	1160,00	245,00	330,00	1550,00	3480,00
061	Art.-Nr.	enthalten	350415106102	350415106103	350415106104	350415106105	350415106106	350415106107	350415106108
	€/Stück		320,00	710,00	1160,00	245,00	330,00	1550,00	3970,00
071	Art.-Nr.	enthalten	350415107102	350415107103	350415107104	350415107105	350415107106	350415107107	350415107108
	€/Stück		320,00	710,00	1160,00	245,00	330,00	1550,00	4220,00
081	Art.-Nr.	enthalten	350415108102	350415108103	350415108104	350415108105	350415108106	350415108107	350415108108
	€/Stück		320,00	710,00	1160,00	245,00	330,00	1550,00	4460,00
091	Art.-Nr.	enthalten	350415109102	350415109103	350415109104	350415109105	350415109106	350415109107	350415109108
	€/Stück		320,00	710,00	1160,00	245,00	440,00	1850,00	4550,00
101	Art.-Nr.	enthalten	350415110102	350415110103	350415110104	350415110105	350415110106	350415110107	350415110108
	€/Stück		320,00	710,00	1160,00	245,00	380,00	2070,00	5560,00
111	Art.-Nr.	enthalten	350415111102	350415111103	350415111104	350415111105	350415111106	350415111107	350415111108
	€/Stück		320,00	710,00	1160,00	245,00	380,00	2070,00	7695,00
131	Art.-Nr.	enthalten	350415113102	350415113103	350415113104	350415113105	350415113106	350415113107	350415113108
	€/Stück		320,00	710,00	1160,00	245,00	380,00	2350,00	8420,00
152	Art.-Nr.	enthalten	350415115202	350415115203	350415115204	350415115205	350415115206	350415115207	350415115208
	€/Stück		420,00	710,00	1160,00	445,00	630,00	2505,00	9510,00
172	Art.-Nr.	enthalten	350415117202	350415117203	350415117204	350415117205	350415117206	350415117207	350415117208
	€/Stück		420,00	710,00	1160,00	445,00	630,00	3205,00	9860,00

Erläuterung Zubehör

Winterregelung	Verflüssigungsdruckregelung zum Betrieb der KWE bei Außentemperaturen unter 10 °C
Schwingungsdämpfer	zur Minderung der Geräusch- bzw. Schwingungsübertragung auf angrenzende Bauteile, Schwingungsdämpfung Rohrleitung bauseits
Fernbedienung	zur Fernsteuerung des Mikroprozessors beispielsweise aus einem Technikraum
Verdampferheizung	als elektrische Frostschutzheizung alternativ zu einer Glykolfüllung
Kältekreislaufmanometer	zur Überwachung der Drücke bzw. Temperaturen im Kältekreislauf
Ansaugschutzgitter	zum Schutz der Verflüssigerlamellen vor Beschädigung
Schallreduzierung	Absenkung des Schalldruckpegels um etwa 3 dB(A)
Plattenwärmetauscher	Systemtrenner von Primär- und Sekundärseite. Der Kaltwassererzeuger kann so mit Glykol gefüllt werden, während im Verbraucherkreis reines Wasser zirkuliert



Kaltwassererzeuger Zubehör Innenaufstellung

Innenaufstellung Kompakt-Linie

Baureihe	empfohlenes Zubehör			Zubehör zur Optimierung					
	Winterregelung	Schwingungsdämpfersatz	Fernbedienung	Verdampferheizung	Kältekreislaufmanometer	Ansaugschutzgitter	Schallreduzierung	Plattenwärmetauscher	
005	Art.-Nr.	350415200501	350415200502	350415200503	-	350415200505	350415200506	-	350415200508
	€/Stück	230,00	95,00	330,00		245,00	120,00		610,00
008	Art.-Nr.	350415200801	350415200802	350415200803	-	350415200805	350415200806	-	350415200808
	€/Stück	230,00	95,00	330,00		245,00	120,00		750,00
011	Art.-Nr.	350415201101	350415201102	350415201103	-	350415201105	350415201106	-	350415201108
	€/Stück	230,00	95,00	330,00		245,00	120,00		890,00
016	Art.-Nr.	350415201601	350415201602	350415201603	-	350415201605	350415201606	-	350415201608
	€/Stück	860,00	95,00	330,00		245,00	225,00		1030,00
020	Art.-Nr.	350415202001	350415202002	350415202003	-	350415202005	350415202006	-	350415202008
	€/Stück	860,00	95,00	330,00		245,00	225,00		1320,00
024	Art.-Nr.	350415202401	350415202402	350415202403	-	350415202405	350415202406	-	350415202408
	€/Stück	1343,00	95,00	330,00		245,00	230,00		1610,00
027	Art.-Nr.	350415202701	350415202702	350415202703	-	350415202705	350415202706	-	350415202708
	€/Stück	1343,00	95,00	330,00		245,00	230,00		1760,00
034	Art.-Nr.	350415203401	350415203402	350415203403	-	350415203405	350415203406	-	350415203408
	€/Stück	1343,00	95,00	330,00		245,00	230,00		2080,00

Innenaufstellung Standard-Linie

Baureihe	empfohlenes Zubehör			Zubehör zur Optimierung					
	Winterregelung	Schwingungsdämpfersatz	Fernbedienung	Verdampferheizung	Kältekreislaufmanometer	Ansaugschutzgitter	Schallreduzierung	Plattenwärmetauscher	
051	Art.-Nr.	enthalten	350415205102	350415205103	350415205104	350415205105	350415205106	350415205107	350415205108
	€/Stück		320,00	710,00	1160,00	245,00	330,00	1550,00	3480,00
061	Art.-Nr.	enthalten	350415206102	350415206103	350415206104	350415206105	350415206106	350415206107	350415206108
	€/Stück		320,00	710,00	1160,00	245,00	330,00	1550,00	3970,00
071	Art.-Nr.	enthalten	350415207102	350415207103	350415207104	350415207105	350415207106	350415207107	350415207108
	€/Stück		320,00	710,00	1160,00	245,00	330,00	1550,00	4220,00
081	Art.-Nr.	enthalten	350415208102	350415208103	350415208104	350415208105	350415208106	350415208107	350415208108
	€/Stück		320,00	710,00	1160,00	245,00	330,00	1550,00	4460,00
091	Art.-Nr.	enthalten	350415209102	350415209103	350415209104	350415209105	350415209106	350415209107	350415209108
	€/Stück		320,00	710,00	1160,00	245,00	440,00	1850,00	4550,00
101	Art.-Nr.	enthalten	350415210102	350415210103	350415210104	350415210105	350415210106	350415210107	350415210108
	€/Stück		320,00	710,00	1160,00	245,00	380,00	2070,00	5560,00
111	Art.-Nr.	enthalten	350415211102	350415211103	350415211104	350415211105	350415211106	350415211107	350415211108
	€/Stück		320,00	710,00	1160,00	245,00	380,00	2070,00	7695,00
131	Art.-Nr.	enthalten	350415213102	350415213103	350415213104	350415213105	350415213106	350415213107	350415213108
	€/Stück		320,00	710,00	1160,00	245,00	380,00	2350,00	8420,00
152	Art.-Nr.	enthalten	350415215202	350415215203	350415215204	350415215205	350415215206	350415215207	350415215208
	€/Stück		420,00	710,00	1160,00	445,00	630,00	2505,00	9510,00
172	Art.-Nr.	enthalten	350415217202	350415217203	350415217204	350415217205	350415217206	350415217207	350415217208
	€/Stück		420,00	710,00	1160,00	445,00	630,00	3205,00	9860,00




Zubehör auf Anfrage

Sanftanlauf	zur Reduzierung des Verdichter-Anlaufstromes um ca. 30 %
Erhöhung externe Pressung	bei Innenaufstellung ist es durch stärkere Ventilatoren möglich, die zu überwindenden Druckverluste luftseitig zu erhöhen
Pufferspeicher	von 180 bis 2000 Liter eingebaut oder lose zur Erhöhung der Laufzeiten
Schnittstellen	z. B. ausgeführt als RS 485 für eine Kommunikation mit der Gebäudeleittechnik
Wärmerückgewinnung	Verflüssigungswärme kann z. B. zur Warmwasserbeheizung genutzt werden
elektrische Steuerung	Sommer/Winter-Schalter, Redundanzsteuerungen etc.

Weiteres Zubehör und Sonderausführungen auf Anfrage






Übersicht

INDOOR 400 WRG	KLIMANAUT 800	KLIMANAUT 15
Art.-Gruppe 3.76	Art.-Gruppe 3.80	Art.-Gruppe 3.80
		
<p>Beschreibung</p> <ul style="list-style-type: none"> vollautomatische Lüftungsgeräte zur effizienten Kühlung mit indirekter Verdunstungskühlung integrierte effektive Wärmerückgewinnung als Komplettgeräte mit Regelung 		
<p>Luftmenge max. 400 m³/h</p>	<p>Luftmenge max. 800 m³/h</p>	<p>Luftmenge max. 1.500 m³/h</p>
<p>Einsatzbereiche</p> <ul style="list-style-type: none"> Wohnungen, kleinere Gebäude z.B. als KWL in Einfamilienhäusern 	<p>Einsatzbereiche</p> <ul style="list-style-type: none"> akustisch sensible Räume wie Schul-/Klassenräume Konferenzräume 	<p>Einsatzbereiche</p> <ul style="list-style-type: none"> kleine Verkaufsstätten und Büros
<p>Gehäuse</p> <ul style="list-style-type: none"> Stahlblechgehäuse kondensat- und schallgedämmt 	<p>Gehäuse</p> <ul style="list-style-type: none"> selbsttragendes Gehäuse mit optimierter Schall- und Wärmedämmung 	<p>Gehäuse</p> <ul style="list-style-type: none"> Rahmenbauweise aus Aluminiumprofilen und beschichteten Paneelen 45 mm Wärmedämmung
<p>Ventilator</p> <ul style="list-style-type: none"> EC-Motor 	<p>Ventilator</p> <ul style="list-style-type: none"> EC-Motor 	<p>Ventilator</p> <ul style="list-style-type: none"> EC-Motor
<p>Wärmetauscher</p> <ul style="list-style-type: none"> Gegenstromwärmetauscher zur Wärmerückgewinnung und Taupunktkühlung Nacherhitzer als Kupfer/Aluminium Wärmetauscher für PWW (bei KLIMANAUT 800 keine Nachheizung möglich) 		
<p>Montagemöglichkeit</p> <ul style="list-style-type: none"> Innenaufstellung 	<p>Montagemöglichkeit</p> <ul style="list-style-type: none"> Innenaufstellung 	<p>Montagemöglichkeit</p> <ul style="list-style-type: none"> Innen- oder Außenaufstellung
<p>Ausstattung</p> <ul style="list-style-type: none"> Frostschutzheizung elektrisch Zuluft-Pollenfilter (Filtergüteklasse F7) Abluftfilter (Filtergüteklasse F5) automatische Regelung „on board“ optionale Nachheizung (PWW od. Elektro) 	<p>Ausstattung</p> <ul style="list-style-type: none"> Frostschutz über Unbalance Zuluft-Pollenfilter (Filtergüteklasse F7) Abluftfilter (Filtergüteklasse F5) automatische Regelung „on board“ 	<p>Ausstattung</p> <ul style="list-style-type: none"> Zuluft-Pollenfilter (Filtergüteklasse F7) Abluftfilter (Filtergüteklasse F5) automatische Regelung „on board“ optionale Nachheizung
Seite 126	Preise auf Anfrage	Preise auf Anfrage

KLIMANAUT-Objektlösungen

	
INDOOR 400 WRG – Innenaufstellung im Einfamilienhaus	KLIMANAUT 15 – Innenaufstellung auf Dachboden

KLIMANAUT 30	KLIMANAUT 60	KLIMANAUT 100/200
Art.-Gruppe 3.80	Art.-Gruppe 3.80	Art.-Gruppe 3.80
		
Beschreibung <ul style="list-style-type: none"> vollautomatische Lüftungsgeräte zur effizienten Kühlung mit indirekter Verdunstungskühlung integrierte effektiver Wärmerückgewinnung als Komplettgeräte mit Regelung 		
Luftmenge max. 3.000 m³/h	Luftmenge max. 6.000 m³/h	Luftmenge max. 10.000 m³/h/20.000 m³/h
Einsatzbereiche <ul style="list-style-type: none"> Verkaufsstätten, Büros oder Produktionsgebäude 	Einsatzbereiche <ul style="list-style-type: none"> Verkaufsstätten, Büros oder Produktionsgebäude 	Einsatzbereiche <ul style="list-style-type: none"> große Verkaufsstätten, Büros oder Produktionsgebäude
Gehäuse <ul style="list-style-type: none"> Rahmenbauweise aus Aluminiumprofilen und beschichteten Paneelen 45 mm Wärmedämmung 	Gehäuse <ul style="list-style-type: none"> Rahmenbauweise aus Aluminiumprofilen und beschichteten Paneelen 45 mm Wärmedämmung 	Gehäuse <ul style="list-style-type: none"> Rahmenbauweise aus Aluminiumprofilen und beschichteten Paneelen 45 mm Wärmedämmung
Ventilator <ul style="list-style-type: none"> frequenzgesteuerter Asynchronmotor 	Ventilator <ul style="list-style-type: none"> frequenzgesteuerter Asynchronmotor 	Ventilator <ul style="list-style-type: none"> frequenzgesteuerter Asynchronmotor
Wärmetauscher <ul style="list-style-type: none"> Gegenstromwärmetauscher zur Wärmerückgewinnung und Taupunktkühlung Nacherhitzer als Kupfer/Aluminium Wärmetauscher für PWW 		
Montagemöglichkeit <ul style="list-style-type: none"> Innen- oder Außenaufstellung 	Montagemöglichkeit <ul style="list-style-type: none"> Innen- oder Außenaufstellung 	Montagemöglichkeit <ul style="list-style-type: none"> Innen- oder Außenaufstellung
Ausstattung <ul style="list-style-type: none"> Frostschutz über Unbalance Zuluft-Pollenfilter (Filtergüteklasse F7) Abluftfilter (Filtergüteklasse F5) automatische Regelung „on board“ optionale Nachheizung 	Ausstattung <ul style="list-style-type: none"> Frostschutz über Unbalance Zuluft-Pollenfilter (Filtergüteklasse F7) Abluftfilter (Filtergüteklasse F5) automatische Regelung „on board“ optionale Nachheizung 	Ausstattung <ul style="list-style-type: none"> Frostschutz über Unbalance Zuluft-Pollenfilter (Filtergüteklasse F7) Abluftfilter (Filtergüteklasse F5) automatische Regelung „on board“ optionale Nachheizung
Preise auf Anfrage	Preise auf Anfrage	Preise auf Anfrage

KLIMANAUT-Objektlösungen



KLIMANAUT 30 – Innenaufstellung im Technikraum



KLIMANAUT 60 – Aussenaufstellung auf Produktionsgebäude

3.76 Frische Luft – natürlich gekühlt

Luftbehandlungsgerät zur Klimatisierung und Frischluftversorgung



KLIMANAUT®
Frische Luft - natürlich gekühlt



CO₂-Reduzierung – Energieeinsparung – regenerative Energien – EnEV, das sind Schlagwörter, die uns alle beschäftigen. Nutzen Sie hier den großen Vorsprung der **KLIMANAUT-Technologie**.

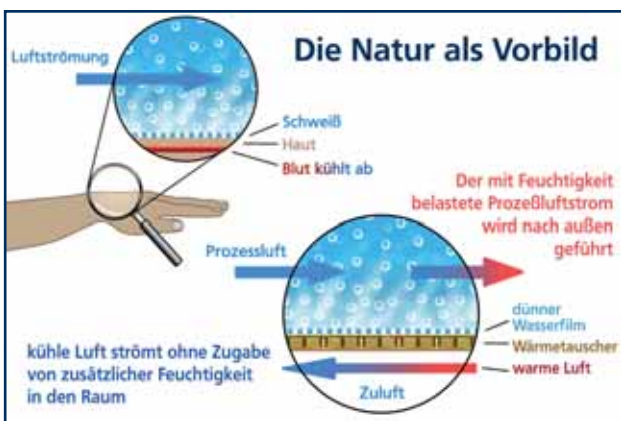
Kreativ und individuell planen.

Luftdichte Häuser und Gebäude werden durch die KLIMANAUTEN von Kampmann zu 100 % mit Frischluft „beatmet“. Was die Haus- und Gebäudelüftung angeht, sind den kreativen Freiheiten fast keine Grenzen mehr gesetzt.

Komplettes Klimamanagementsystem für jedes Gebäude:

- Einfamilienhäuser • Wohnungen • Verkaufsräume
- Bürogebäude • Hotels • Cafés • Restaurants
- öffentliche Gebäude • öffentliche Einrichtungen
- Tagungsräume • Sportstätten • industrielle Gebäude

Mit Luftmengen von bis zu 400 m³/h (INDOOR 400 WRG), in verschiedenen Abstufungen der jeweiligen Baugröße bis zu max. 20.000 m³/h (KLIMANAUT 200) steht erstmals eine umweltfreundliche Raumklimatisierung in kostensparender Betriebsweise für alle Gebäudegrößen zur Verfügung. Je nach Geräteausführung werden Kühlleistungen von 1,5 bis 67,0 kW erreicht. Mit der Möglichkeit zur Innen- oder Außenaufstellung sorgen diese Systeme für Klimatisierung und ein kontrolliertes Be- und Entlüften.

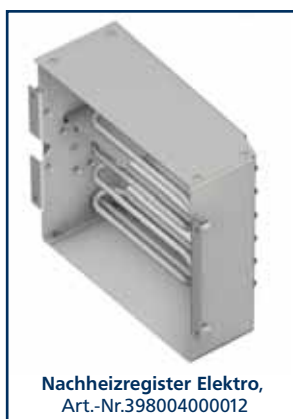


Luftbehandlungsgeräte zur Montage im Gebäudeinnern – auch mit WRG

INDOOR 400 WRG		
Art.-Nr.		€/Stück
376004000112	KLIMANAUT INDOOR 400 WRG, ohne Nacherhitzer, automatische Regelung, mit Bedieneinheit	4784,00
376004000212	KLIMANAUT INDOOR 400 WRG, mit Elektro-Nacherhitzer, automatische Regelung, mit Bedieneinheit	4961,00
376004000312	KLIMANAUT INDOOR 400 WRG, mit PWW-Nacherhitzer, automatische Regelung, mit Bedieneinheit	4992,00



INDOOR 400 WRG – Zubehör		
Art.-Nr.		€/Stück
396004000039	3-Wege-Ventil 1/2" mit 3-Punkt-Stellantrieb 230 V, auch als Durchgangsventil einsetzbar für PWW-Nacherhitzer	167,00
396000010300	Raumfühler in separatem Gehäuse, Schutzart IP 20	58,00
398004000012	Nachheizregister Elektro (Nachrüstset)	203,00
398004000013	Nachheizregister PWW (Nachrüstset)	246,00
398000010507	Drosselklappe DN 250 - Handhebel	40,00
398000010508	Drosselklappe DN 200 - Handhebel Zuluft/Abluft	34,00
398004000022	externes Frostschutzregister, elektrisch 1500 Watt, zum INDOOR 400 WRG-Betrieb mit 400 m³/h bei niedrigen Außentemperaturen	488,00
398004000120	Ersatzfilter F5 (1 St.)	69,00
398004000121	Ersatzfilter F7 (1 St.)	76,00



Übersichtskarte

Niederlassungen in Deutschland

Niederlassung Nord-West • 49811 Lingen (Ems)
Tel. (0591) 7108-0 • Fax (0591) 7108-167
angebote.lingen@kampmann.de

Niederlassung Berlin • 16547 Birkenwerder
Tel. (03303) 5375-0 • Fax (03303) 5375-546
angebote.berlin@kampmann.de



Gute Bekannte.

*Seit 15 Jahren bin ich für Sie da.
Weil wir uns so gut kennen,
kann ich schnell auf all Ihre Wünsche
und Fragen eingehen.*

Alexandra Scheel
Kaufmännische Kundenberaterin

Niederlassung Ost • 06773 Gräfenhainichen
Tel. (034953) 31-3 • Fax (034953) 31-494
angebote.ghc@kampmann.de

Niederlassung West • 51467 Bergisch Gladbach
Tel. (02202) 98892-0 • Fax (02202) 98892-525
angebote.koeln@kampmann.de

Niederlassung Süd 1 • 97080 Würzburg
Tel. (0931) 98087-0 • Fax (0931) 98087-536
angebote.wuerzburg@kampmann.de

Niederlassung Süd 2 • 82216 Maisach
Tel. (08141) 3991-0 • Fax (08141) 3991-516
angebote.muenchen@kampmann.de

Gebiet	Gebietsverkaufsleiter	E-Mail	Mobil
Bielefeld	Roland Vegelahn	roland.vegelahn@kampmann.de	+49 170 5247935
Bremen	Ludwig Etmann	ludwig.etmann@kampmann.de	+49 175 5619843
Dortmund	Hagen Treese	hagen.treese@kampmann.de	+49 175 5903140
Hamburg	Maik Schulze	maik.schulze@kampmann.de	+49 160 4718483
Hannover	Lars Gums	lars.gums@kampmann.de	+49 171 9929283
Kassel	Timo Zarth	timo.zarth@kampmann.de	+49 152 09357801
Kiel	Tobias Nitsche	tobias.nitsche@kampmann.de	+49 171 8936415
Lingen	Ludwig Sünneker	ludwig.suenneker@kampmann.de	+49 171 8936418
Münster	Jens Scherer	jens.scherer@kampmann.de	+49 152 09357808
Oldenburg	Jochen Tascke	jochen.tascke@kampmann.de	+49 170 8302149
Berlin	Ingolf Markurt	ingolf.markurt@kampmann.de	+49 171 5149450
Brandenburg	Thomas Panek	thomas.panek@kampmann.de	+49 171 5149463
Schwerin	Ronald Reinschmiedt	ronald.reinschmiedt@kampmann.de	+49 170 3512415
Chemnitz	Frank Pontinus	frank.pontinus@kampmann.de	+49 171 8936416
Dresden	André Philipp	andre.philipp@kampmann.de	+49 171 8936414
Erfurt	Jens Ziehn	jens.ziehn@kampmann.de	+49 171 7738713
Leipzig	Frank Sommer	frank.sommer@kampmann.de	+49 170 3512416
Magdeburg	Wolfram Herrmann	wolfram.herrmann@kampmann.de	+49 171 3349058
Düsseldorf	Michael Porten	michael.porten@kampmann.de	+49 175 5903139
Frankfurt (Main)	Sven Goldbach	svен.goldbach@kampmann.de	+49 170 3512410
Heidelberg	Matthias Müter	matthias.mueter@kampmann.de	+49 151 16712903
Koblenz	Dirk Heil	dirk.heil@kampmann.de	+49 175 5903141
Köln	Marco Goebel	marco.goebel@kampmann.de	+49 171 8936436
Siegen	Jan Matthes	jan.matthes@kampmann.de	+49 152 09357800
Baden-Baden	Alexander Herr	alexander.herr@kampmann.de	+49 171 7729232
Nürnberg	Enno Frankenberger	enno.frankenberger@kampmann.de	+49 171 6846408
Stuttgart	Martin Patz	martin.patz@kampmann.de	+49 171 8936431
Würzburg	Roland Ackermann	roland.ackermann@kampmann.de	+49 171 8936433
Augsburg	Stefan Bündgens	stefan.buendgens@kampmann.de	+49 175 4126386
München	Jürgen Schmitt	juergen.schmitt@kampmann.de	+49 170 8302148
Regensburg	Franz Oberhofer	franz.oberhofer@kampmann.de	+49 171 8936413
Rosenheim	Robert Kling	robert.kling@kampmann.de	+49 171 8936410

Kundendienst	Tel. +49 591 7108-670 • Fax +49 591 7108-360 service@kampmann.de
Angebotsabteilung	Tel. +49 591 7108-0 • Fax +49 591 7108-300 angebote.lingen@kampmann.de
Projektabteilung	Tel. +49 591 7108-680 • Fax +49 591 7108-300 info@kampmann.de
KLIMANAUT	Tel. +49 591 7108-625 • Fax +49 591 7108-300 info@klimanaut.de
Handelsketten	Tel. +49 591 7108-650 • Fax +49 591 7108-177 info@kampmann.de
Kampmann GmbH Friedrich-Ebert-Straße 128-130 . 49811 Lingen (Ems) . Deutschland Tel. +49 591 7108-0 . Fax +49 591 7108-300 . info@kampmann.de	

Rat und Tat.

*Schön, dass Sie bei uns sind!
Bei allen Fragen rund um
Ihr Kampmann-System biete
ich schnelle und
unkomplizierte Hilfe.*

Stefan Sur
Leiter Kundendienst



Niederlassungen international	
KAMPMANN GmbH Niederlassung Österreich Bahnhofstraße 1 • 82216 Maisach • Deutschland	Tel. +49 8141 3991-0 • Fax +49 8141 3991-516 www.kampmann.at
KAMPMANN GmbH Niederlassung Belgien Godsheidestraat 1 • 3600 Genk • Belgien	Tel. +32 11 378467 • Fax +32 11 378468 www.kampmann.be
KAMPMANN GmbH Repräsentanz Schweiz Tödisstraße 60 • 8002 Zürich • Schweiz	Tel. +41 44 2836185 • Fax +41 442836186 www.kampmann.ch
KAMPMANN (Beijing) Co., Ltd. Unit 1016 • Landmark Tower 1 • 8 North Dongsanhuan Road Chaoyang District • Beijing, 100004 • China	Tel. +86 10 6590 6768 • Fax +86 10 6590 6758 www.kampmann.cn
KAMPMANN GmbH Niederlassung Großbritannien Sunbury Int. Business Centre • Brooklands Close • Windmill Road Sunbury • Middlesex • TW 16 7DX • Großbritannien	Tel. +44 1932 724068 • Fax +44 1932 724218 www.kampmann-uk.co.uk
KAMPMANN GmbH Niederlassung Ungarn 1031 Budapest • Örló u. 30 • Ungarn	Tel. +36 1 2426830 • Fax +36 1 4532416 www.kampmann.hu
KAMPMANN GmbH Niederlassung Italien • Tecnoprisma S.R.L. Via del Vigneto • 19 Il piano • 39100 Bolzano • Italien	Tel. +39 0471 930158 • Fax +39 0471 513078 www.kampmann.it
KAMPMANN GmbH Niederlassung Luxemburg Godsheidestraat 1 • 3600 Genk • Belgien	Tel. +32 11 378467 • Fax +32 11 378468 www.kampmann.be
KAMPMANN GmbH Repräsentanz Niederlande Nassauplein 30 • 2585 EC Den Haag • Niederlande	Tel. +31 703114174 • Fax +31 703114175 www.kampmann.nl
KAMPMANN Polska Sp. z o. o. ul. Lotnicza 21f • 99-100 Łęczycza • Polen	Tel. +48 24 7219185 • Fax +48 24 7219191 www.kampmann.pl
KAMPMANN Polska Sp. z o. o. ul. Grunwaldzka 229 • 85 - 451 Bydgoszcz • Polen	Tel. +48 52 5836536 • Fax +48 52 3406511 www.kampmann.pl
KAMPMANN GmbH Repräsentanzbüro Moskau ul. 4 Magistralnaya • dom 11 • stroenie 2 123007 Moscow • Russland	Tel. +7 495 3630244 • Fax +7 495 3630244 www.kampmann.ru
alle anderen Länder: KAMPMANN GmbH Friedrich-Ebert-Straße 128-130 • 49811 Lingen (Ems) • Deutschland	Tel. +49 591 7108-660 • Fax +49 591 7108-173 info@kampmann.de • Kampmann.de



1. Geltungsbereich

Die nachfolgenden Allgemeinen Geschäftsbedingungen (AGB) gelten in ihrer jeweils zum Vertragsschluss aktuellen Fassung für alle unsere gegenwärtigen und zukünftigen Geschäftsbeziehungen mit Unternehmern im Sinne des § 14 BGB (nachfolgend Besteller). Unsere AGB in der aktuellen Fassung sind auf unserer Homepage www.kampmann.de unter rechtliche Hinweise abrufbar oder werden dem Besteller auf Anforderung zugesandt.

Abweichende, entgegenstehende oder ergänzende AGB des Bestellers werden nicht Vertragsbestandteil, wenn sie nicht ausdrücklich in schriftlicher Form bestätigt werden.

2. Angebot und Vertragsschluss

Sämtliche Angebote von uns sind freibleibend und unverbindlich. Jeder Vertrag mit uns kommt ausschließlich auf Grundlage unserer AGB zustande. Mündliche Nebenabreden sind nur dann bindend, wenn sie schriftlich bestätigt werden.

An Bestellungen hält sich der Besteller zwei Wochen gebunden. Der Vertrag kommt zustande, wenn wir die Bestellung durch Auftragsbestätigung oder Lieferung innerhalb dieser Zeit annehmen. Beanstandungen von Auftragsbestätigungen sind unverzüglich, spätestens innerhalb einer Woche schriftlich geltend zu machen.

Wir sind berechtigt, offensichtliche Irrtümer oder Fehler in Angeboten, Auftragsbestätigungen, Katalogen oder Rechnungen zu berichtigen. Ansprüche des Bestellers auf Grund irrtümlich erfolgter offensichtlicher Unrichtigkeiten bestehen nicht.

3. Preise und Zahlung

3.1. Die Preise sind Nettopreise zzgl. gesetzlicher Umsatzsteuer, Fracht-, Verpackungs- und Versandkosten für Lieferungen ab Werk. Bei Dauerlieferungs-, Abruf- oder Sukzessivlieferungsverträgen kommen die am Tage der Lieferung geltenden Verkaufspreise zur Anwendung. Erfolgen Lieferungen aus vom Besteller zu vertretenden Gründen nach dem ursprünglich vorgesehenen Termin und erhöhen sich ab diesem Zeitpunkt die Lohn- und Materialkosten oder die Preise von Vorlieferanten, sind wir berechtigt, die Preise entsprechend zu erhöhen; Preissenkungen werden wir in diesem Fall weitergeben. Bestätigte Preise gelten nur für den jeweiligen Auftrag und sind für Nachbestellungen nicht verbindlich.

3.2. Wenn nicht anders vereinbart, ist der Rechnungsbetrag ohne Abzug binnen 10 Tagen nach Rechnungsdatum fällig. Maßgeblich für die Rechtzeitigkeit der Zahlung ist der Zahlungseingang. Eventuell vereinbarter Skonto wird nicht gewährt, wenn sich der Besteller mit der Bezahlung früherer Lieferungen in Verzug befindet. Im Falle des Zahlungsverzuges berechnet wir Zinsen in Höhe von 8 Prozentpunkten über Basiszinssatz. Die Geltendmachung eines höheren Schadens bleibt vorbehalten. Wir sind berechtigt, für jede Mahnung € 10,00 zu berechnen. Bei Zahlungsverzug oder falls gegen den Besteller Insolvenzantrag gestellt ist, werden alle Rechnungen sofort zur Zahlung fällig.

3.3. Der Besteller hat nur dann ein Recht zur Aufrechnung oder Zurückbehaltung, wenn seine Gegenansprüche rechtskräftig festgestellt,

entscheidungsreif oder durch uns unbestritten sind. Bei Mängeln kann der Besteller unter Vorliegen der gleichen Voraussetzungen die Zahlung nur in einem unter Berücksichtigung des Mangels verhältnismäßigen Teil zurückbehalten.

4. Lieferung

4.1. Die von uns angegebenen Liefertermine gelten als nur annähernd vereinbart. Feste Liefertermine bedürfen unserer ausdrücklichen schriftlichen Bestätigung als Fixtermin. Sind wir verpflichtet, eine Sache zu liefern, erfüllen wir diese Pflicht mit Übergabe an den Frachtführer. Die Lieferfrist verlängert sich angemessen bei Verzögerungen auf Grund von Arbeitskämpfen, sowie beim Eintritt unvorhergesehener Ereignisse (z. B. Rohstoffmangel, Betriebsstörung, Naturkatastrophen), die außerhalb unserer Sphäre liegen. Dies gilt auch, wenn solche Umstände bei Vorlieferanten eintreten oder wir nicht rechtzeitig oder richtig beliefert werden.

4.2. Bei Lieferungsverzögerung kann der Besteller im Rahmen der gesetzlichen Bestimmungen vom Vertrag nur zurücktreten, wenn die Verzögerung von uns zu vertreten ist und uns eine schriftliche Nachfrist von mindestens 14 Tagen gesetzt wurde. Eine Änderung der Beweislast zum Nachteil des Bestellers ist hiermit nicht verbunden.

4.3. Wir sind berechtigt, Teillieferungen zu erbringen, wenn und soweit dies dem Kunden zumutbar ist. Die Gefahr des Untergangs oder der Verschlechterung der Ware geht mit Übergabe an den Frachtführer auf den Kunden über. Sofern wir zur Montage oder zum Einbau verpflichtet sind, geht die Gefahr mit Abnahme oder mit dem Nutzungsbeginn auf den Besteller über.

4.4. Entstehen nach Vertragsschluss Umstände (z.B. außergerichtlicher Vergleich, negative Bonitätsauskünfte), die die Kreditwürdigkeit des Bestellers wesentlich beeinträchtigen, so können wir unsere Leistung solange verweigern, bis die Gegenleistung bewirkt oder der Besteller Sicherheit geleistet hat. Kommt der Besteller diesem Verlangen innerhalb angemessener Frist nicht nach, sind wir berechtigt, vom Vertrag zurückzutreten.

4.5. Sollte eine Rücknahme vertragsgemäß gelieferter Ware vereinbart sein, werden die Umtriebskosten schriftlich mitgeteilt. Ein Rückgaberecht des Bestellers bei spezifisch für ihn angefertigter Ware besteht in keinem Falle. Bei Abrufaufträgen sind wir berechtigt, nach Ablauf von zwei Monaten ab Auftragsbestätigung dem Besteller eine Nachfrist von 14 Tagen zur Entgegennahme der Ware zu setzen. Nach fruchtlosem Fristablauf können wir nach unserer Wahl Zahlung verlangen oder vom Vertrag zurücktreten. Weiterer Schadensersatz bleibt vorbehalten.

5. Eigentumsvorbehalt

5.1. Die gelieferte Ware bleibt bis zur Erfüllung all unserer Forderungen (einschließlich sämtlicher Saldoforderungen aus Kontokorrent), die uns aus der Geschäftsbeziehung gegen den Besteller jetzt oder künftig zustehen, unser Eigentum (Vorbehaltsware).

weiter auf Seite 134

5.2. Der Besteller ist gegen Abtretung der hieraus entstehenden Forderungen berechtigt, die Vorbehaltsware im ordnungsgemäßen Geschäftsverkehr zu veräußern, solange er nicht im Zahlungsverzug ist. Verpfändungen oder Sicherungsübereignungen sind unzulässig. Die aus dem Weiterverkauf oder einen sonstigen Rechtsgrund (z. B. Versicherungsfall, unerlaubte Handlung) hinsichtlich der Vorbehaltsware entstehenden Forderungen tritt der Besteller uns bereits jetzt sicherungshalber im vollem Umfange ab. Wird die Vorbehaltsware zusammen mit anderen uns nicht gehörenden Waren ohne oder nach Weiterverarbeitung bzw. Verbindung veräußert, gilt die Abtretung der Forderung aus der Veräußerung nur in Höhe des Wertes der Vorbehaltsware. Wir nehmen diese Abtretung an.

5.3. Auf Verlangen ist der Besteller verpflichtet, uns die Namen seiner Schuldner und die Höhe der Rechnungsforderungen mitzuteilen. Der Besteller ist verpflichtet, die unter Eigentumsvorbehalt stehenden Waren gegen Verlust und Beschädigungen zu versichern. Machen wir bei vertragswidrigen Verhalten des Bestellers unsere Rechte aus Eigentumsvorbehalt geltend, haben wir das Recht zum Betreten der Räume des Bestellers, um die Vorbehaltsware an uns nehmen zu können.

5.4. Wir verpflichten uns, die uns nach den vorstehenden Bestimmungen zustehenden Sicherheiten nach unserer Wahl und auf Verlangen des Bestellers insoweit freizugeben, als der im Verwertungsfall realisierbare Wert dieser Sicherheiten die zu sichernden Forderungen um mindestens 10% übersteigt.

6. Gewährleistung und Haftung

6.1. Der Besteller ist verpflichtet – auch verpackte – Ware unverzüglich nach Erhalt auf erkennbare Mängel zu untersuchen und diese innerhalb von 10 Kalendertagen nach Erhalt der Ware und unter Angabe der Beanstandung in nachprüfbarer Weise schriftlich anzuzeigen. Nicht bei sorgfältiger Untersuchung erkennbarer Mängel sind in derselben Art und Weise innerhalb derselben Frist ab Entdeckung, längstens jedoch innerhalb von sechs Monaten nach Erhalt der Ware schriftlich anzuzeigen. Erkennbare Transportschäden sind bei Entgegennahme durch den Besteller sofort gegenüber dem Frachtführer schriftlich anzuzeigen.

6.2. Bei Vorliegen eines Mangels sind wir nach unserer Wahl berechtigt, unentgeltlich nachzubessern, neu zu liefern oder eine Gutschrift zu erteilen. Eine Nacherfüllung ist erst dann fehlgeschlagen, wenn ein vorhandener Mangel auch nach dem zweiten Nacherfüllungsversuch noch nicht beseitigt ist. Die Rechte des Bestellers im Falle des Fehlgeschlagens, der Verweigerung und der Unzumutbarkeit der Nacherfüllung bleiben unberührt.

6.3. Sachmängelansprüche des Bestellers verjähren in zwölf Monaten. Dies gilt nicht, soweit das Gesetz gemäß §§ 438 Abs. 1 Nr. 2, 479 Abs. 1, 634a Abs. 1 BGB längere Fristen vorschreibt sowie in Fällen der Verletzung des Lebens, des Körpers und der Gesundheit, bei einer vorsätzlichen oder grob fahrlässigen Pflichtverletzung oder bei arglistigem Verschweigen eines Mangels. Die gesetzlichen Regelungen über Ablaufhemmungen und Neubeginn von Fristen bleiben unberührt.

6.4. Gewährleistungsansprüche bestehen nicht bei einer unerheblichen Abweichung von der vereinbarten Beschaffenheit, insbesondere Farbe und Ausführung, bei natürlicher Nutzung oder bei Schäden, die nach Gefahrübergang in Folge fehlerhafter oder nachlässiger Behandlung oder auf Grund besonderer äußerer Einflüsse entstehen.

6.5. Wir haften stets nach den zwingenden Vorschriften des Produkthaftungsgesetzes, bei Schäden aus der Verletzung des Lebens, des Körpers oder der Gesundheit, die wir, unsere gesetzlichen Vertreter oder Erfüllungsgehilfen zu vertreten haben und für alle von uns sowie von unseren gesetzlichen Vertretern oder Erfüllungsgehilfen vorsätzlich oder grob fahrlässig verursachten Schäden.

6.6. Bei leichter Fahrlässigkeit haften wir außer in den Fällen nach Abs. 6.5. nur bei Verletzung wesentlicher Vertragspflichten. Unsere Haftung ist in diesem Fall bei Sach- und Vermögensschäden auf den vertragstypischen und vorhersehbaren Schaden beschränkt. Bei verspäteten und/oder Fehllieferungen haften wir außer den in Abs. 6.5. genannten Fällen nicht für Folgeschäden.

7. Montage- und Werkverträge

Für die Durchführung von Montage- und Werkverträgen geltend ergänzend die AGB Werkverträge.

8. Erfüllungsort, Gerichtsstand und Schlussbestimmungen

8.1. Erfüllungsort für Lieferungen ist der Versandort, für Zahlungen unser Geschäftssitz.

8.2. Ist der Besteller Kaufmann, juristische Person des öffentlichen Rechts oder öffentlich-rechtliches Sondervermögen, ist nach unserer Wahl Gerichtsstand für alle Streitigkeiten aus diesem Vertrag – auch für Wechsel- und Scheckklagen – unser Geschäftssitz oder der Sitz des Bestellers. Dasselbe gilt, wenn der Besteller keinen allgemeinen Gerichtsstand in Deutschland hat oder der Wohnsitz oder gewöhnliche Aufenthalt zum Zeitpunkt der Klageerhebung nicht bekannt sind.

8.3. Für alle Verträge zwischen dem Besteller und uns gilt ausschließlich das deutsche Recht unter Ausschluss des UN-Kaufrechts.

Die Lieferung erfolgt zu den bei der Auftragsvergabe bekannten und akzeptierten Kampmann Geschäftsbedingungen. Die Preise dieses Kataloges sind gültig ab 1. April 2011. Sie gelten nur für Wiederverkäufer. Es handelt sich um unverbindliche Preisempfehlungen ohne Mehrwertsteuer. Änderungen vorbehalten. Alle vorherigen Listen verlieren durch diese Ausgabe ihre Gültigkeit.

Kampmann.de

Kampmann GmbH . Friedrich-Ebert-Straße 128 - 130 . 49811 Lingen (Ems) . Deutschland
Telefon +49 591 7108-0 . info@kampmann.de

Ausgabe 04/2011

Alle Rechte vorbehalten. Nachdruck, auch auszugsweise, nur mit unserer Genehmigung. Änderungen vorbehalten.