

– weishaupt –

produkt

Information über Öl-, Gas- und Zweistoffbrenner



WM 30 für Öl, Gas und Zweistoff

monarch® Brenner WM 30 (350 – 5700 kW) • Leistungsstark und universell

Tradition und Fortschritt: Der neue monarch®



Das Markenzeichen monarch® steht seit über 50 Jahren für Leistung und Qualität im Brennerbau

Seit über fünf Jahrzehnten werden Weishaupt Brenner der Typenreihe monarch® an verschiedensten Wärmeversorgungs- und Industrieanlagen eingesetzt und haben den hervorragenden Ruf von Weishaupt mitbegründet.

Mit dem neuen monarch® wird diese Erfolgsserie fortgeschrieben. Modernste Technik in Verbindung mit einer kompakten Bauweise machen diese leistungsstarken Brenner universell einsetzbar.

Digital.

Das digitale Feuerungsmanagement macht den Betrieb des Brenners sparsam und sicher. Die Bedienung ist denkbar einfach.

Kompakt.

Die strömungsgünstige Gehäuseform und die spezielle Luftführung ermöglichen hohe Leistung bei kompakten Ausmaßen.

Leise.

Dank der neu entwickelten Gebläseeinheit arbeiten die neuen monarch-Brenner mit deutlich reduziertem Geräuschpegel.



Digital

Digitales Feuerungsmanagement bedeutet: optimale Verbrennungswerte, stets reproduzierbare Einstellwerte und leichtes Handling.

Weishaupt Öl-, Gas- und Zweistoffbrenner der Serie WM 30 sind serienmäßig mit elektronischem Verbund und digitalem Feuerungsmanagement ausgestattet. Gerade moderne Verbrennungstechniken erfordern eine präzise und stets reproduzierbare Dosierung von Brennstoff und Verbrennungsluft. Nur so können über einen langen Zeitraum optimale Verbrennungswerte gesichert werden.

Einfache Bedienung

Die Einstellung der Brennerfunktionen erfolgt über eine Anzeige- und Bedieneinheit. Sie ist mit dem Feuerungsmanager über ein Bussystem verbunden. Der Brenner kann somit benutzerfreundlich eingestellt werden.

Flexible Kommunikationsmöglichkeiten

Die eingebaute Schnittstelle ermöglicht die Weitergabe aller notwendigen Informationen und Steuerbefehle an übergeordnete Leitsysteme. Bei Bedarf kann über Modem auch eine Telefonverbindung für die Fernwirkung, Fernüberwachung und Ferndiagnose installiert werden.

Bus-Kommunikation mit Fremdsystemen und Gebäudeleittechnik

Für den Fall, dass Daten von Brennern und Heizsystemen mit einer SPS-Steuerung ausgetauscht werden oder der Brenner in Gebäudeleittechnik-Anlagen eingebunden wird, stehen über das E-Gate oder Mod-Gate verschiedene Bus-Systeme zur Verfügung. Für die Steuerungs- und Managementebene bietet Weishaupt mit ProGraf NT ein zeitgemäßes und auf alle Anforderungen anpassbares Software-Produkt an.

Mehr Vorteile durch neue Technik

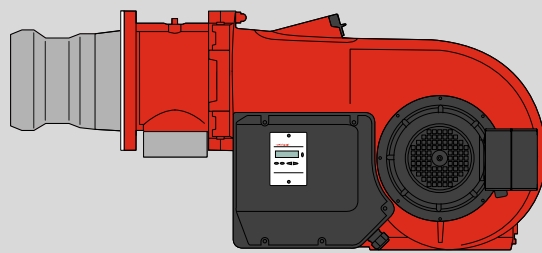
Digitales Feuerungsmanagement macht den Betrieb von Brennern komfortabel und sicher. Die wichtigsten Vorteile:

- Es ist keine zusätzliche Brennersteuerung notwendig, da die Steuerung vom Feuerungsmanager übernommen wird. Nur noch ein Motorschutzschalter für den Brennermotor und eine Steuersicherung sind extern notwendig.
- Weniger Installationsaufwand: Jeder Brenner wird als komplette Einheit im Werk geprüft und ausgeliefert.
- Für die Inbetriebnahme und die Servicearbeiten ist weniger Zeitaufwand erforderlich. Die Grundparametrierung des Brenners erfolgt schon im Werk. Anpassungen an die Anlagenverhältnisse und die emissionstechnische Einregulierung erfolgen über das menügeführte Inbetriebnahmeprogramm des Feuerungsmanagers.

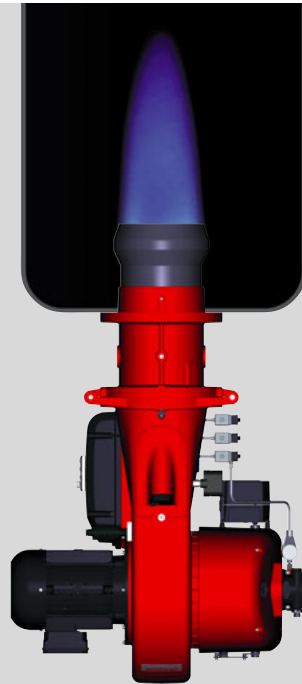
Allgemeine Systemübersicht Digitales Feuerungsmanagement	W-FM 50	W-FM 54	W-FM 100	W-FM 200
Einstoffbetrieb	●		●	●
Zweistoffbetrieb		●	●	●
Feuerungsautomat für intermittierenden Betrieb	●	●	●	●
Feuerungsautomat für Dauerbetrieb			●	●
Flammenfühler für intermittierenden Betrieb	ION/QRA2/QRB	QRA2	ION/QRI/QRB/QRA	ION/QRI/QRB/QRA
Flammenfühler für Dauerbetrieb			ION/QRI	ION/QRI
Stellantriebe im elektronischen Verbund (max.)	2 Stück	3 Stück	4 Stück	6 Stück
Stellantriebe mit Schrittmotor	●	●	●	●
Drehzahlsteuerung möglich	●	●		●
O ₂ -Regelung möglich				●
Dichtheitskontrolle für Gasventile	●	●	●	●
Eingang Signal 4-20 mA	●	●	Option	●
Integrierter selbsteinstellender PID-Regler für Temperatur oder Druck			Option	●
Bedieneinheit abnehmbar (max. möglicher Abstand)	20 m	20 m	100 m	100 m
Brennstoffverbrauchszähler (aufschaltbar)	● ¹⁾	● ¹⁾		●
Anzeige von feuerungstechnischem Wirkungsgrad				●
eBUS / MOD BUS-Schnittstelle	●	●	●	●
PC-unterstützte Inbetriebnahme	●	●	●	●

Anschlussmöglichkeiten für Zusatzfunktionen wie z. B. Abgasklappen, Ölabsperreinrichtungen etc. auf Anfrage

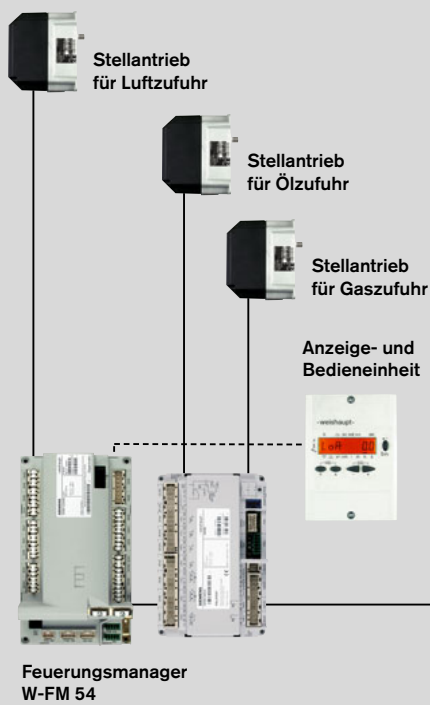
¹⁾ Nicht in Kombination mit Drehzahlsteuerung



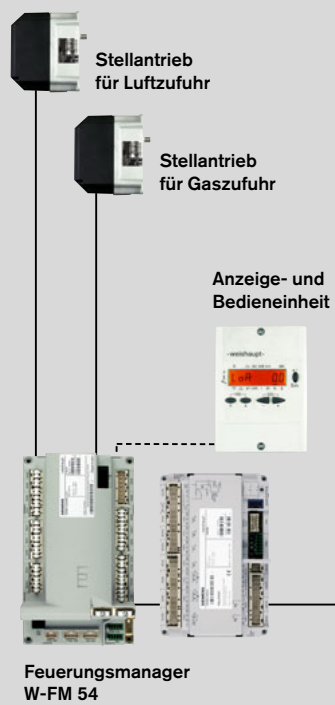
Brenner mit eingebautem digitalen Feuerungsmanager



Ausführung ZM-R



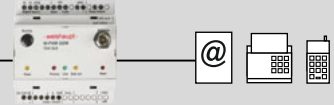
Ausführung ZM-T



Visualisierung über PC / Touch Panel



Anlagenvernetzung über SPS / DDC



Fernwirk- und Kommunikationsmodem W-FKM

Fernwirken über Festnetz oder Mobilfunknetz

Modbus

Kompakt und leise

Der neu entwickelte Weishaupt monarch® Brenner WM ist kompakt, leistungsfähig und leise. Er schreibt die 50-jährige Erfolgsgeschichte der legendären monarch®-Serie fort.

Zukunftsweisende Gebläsetechnik
Bereits bei der Entwicklung wurde auf eine kompakte, strömungsgünstige Bauweise und geringe Betriebsgeräusche besonders Wert gelegt.

Um dieses Ziel zu realisieren, wurde neben der Luftführung auch die Luftklappensteuerung komplett neu entwickelt. Das spezielle Gehäusedesign mit der sich öffnenden Luftführung sorgt in Verbindung mit der neuen Luftklappentechnik für ein Plus an Gebläsedruck und dadurch mehr Leistung in kompakter Form.

Die Luftklappensteuerung sorgt für ein hohes Maß an Linearität auch im unteren Leistungsbereich und in Kombination mit der serienmäßigen Ansaugeräuschkämpfung für einen leisen Betrieb.

Schnelle Inbetriebnahme, komfortable Wartung

Alle WM 30 Brenner werden mit leistungsbezogener Mischeinrichtungsvoreinstellung ausgeliefert. Die individuelle Anpassung erfolgt über das menügeführte Inbetriebnahmeprogramm des Feuerungsmanagers.

Trotz der kompakten Bauweise sind alle Bauteile wie Mischeinrichtung, Luftklappen und Feuerungsmanager leicht zugänglich angeordnet. Somit sind Wartungs- und Servicearbeiten bequem und schnell durchzuführen. Hilfreich dabei ist auch der serienmäßige Schwenkflansch für eine ideale Wartungsposition des Brenners.

Die Anpassung an unterschiedliche Feuerraumverhältnisse kann komfortabel am Brenner vorgenommen werden. Über das integrierte Sichtfenster kann das Zündverhalten und die Flamme beobachtet werden.

Regelungsarten

Weishaupt WM Brenner sind in den folgenden Regelungsarten verfügbar:

- Öl: 3-stufig (T)
(bzw. 2-stufig mit Anfahr- oder Umschaltentlastung
modulierend (R))
- Gas: gleitend-stufig oder
modulierend (ZM)
je nach Art der Leistungsregelung:
Die Leistung kann innerhalb des Regelbereichs beliebig der Wärmeanforderung angepasst werden.

Dadurch ergeben sich vielfältige Regelungsmöglichkeiten, die die Brenner universell einsetzbar machen. Beide Ausführungen sorgen für ein weiches, problemloses Startverhalten und eine hohe Betriebssicherheit.

Für die unterschiedlichen Emissions- und Einsatzanforderungen stehen verschiedene Ausführungsvarianten zur Verfügung:

Ausführung ZM

Gas- und Zweistoff-Brenner mit weiterentwickelter Standard-Mischeinrichtung für Anlagen mit öl- und gasseitigen NO_x-Anforderungen der NO_x Emissionsklasse 2.

Ausführung LN (LowNO_x)

Im Vergleich zur Standard-Mischeinrichtung werden NO_x-Emissionen noch weiter reduziert (Emissionsklasse 3). Dies wird durch eine höhere Rezirkulation der Verbrennungsgase im Feuerraum erreicht.

Entsprechend gute Werte hängen von der jeweiligen Feuerraumgeometrie, der Volumenbelastung bzw. des Feuerungssystems (3-Zug oder Umkehrverfahren) ab.

Brennstoffe

Erdgas E
Erdgas LL
Flüssiggas B/P
Heizöl EL (< 6 mm²/s bei 20°C)
nach DIN 51 603, T1

Bei abweichenden Brennstoffen ist eine vorhergehende Abklärung mit Weishaupt erforderlich.

Anwendungsbereich

Die nach EN 267 und EN 676 geprüften Weishaupt Öl-, Gas- und Zweistoffbrenner WM 30 sind geeignet für:

- den Anbau an Wärmeerzeuger nach EN 303
- Warmwasseranlagen
- Dampfkessel und Heißwasseranlagen
- intermittierenden Betrieb und Dauerbetrieb
- den Anbau an Warmluftzeugern

Die Verbrennungsluft muss frei von aggressiven Stoffen (Halogene, Chloride, Fluoride usw.) und Verunreinigungen (Staub, Baustoffe, Dämpfe usw.) sein. Für viele Einsatzfälle empfiehlt sich die Verwendung einer Fremdluftansaugung (Mehrpreis).

Umgebungsbedingungen

- Umgebungstemperatur bei Betrieb -10 bis + 40 °C (Öl-/Zweistoffbrenner) -15 bis + 40 °C (Gasbrenner)
- Luftfeuchte: max. 80 % relative Feuchte, keine Betauung
- Betrieb in geschlossenen Räumen
- Bei Anlagen in unbeheizten Räumen sind unter Umständen besondere Maßnahmen erforderlich (bitte anfragen)

Eine über den Anwendungsbereich bzw. die Umgebungsbedingungen hinausgehende Verwendung ist nur mit schriftlicher Zustimmung der Max Weishaupt GmbH zulässig. Die Wartungsintervalle verkürzen sich hierbei entsprechend den erschwerten Einsatzbedingungen.

Prüfungen

Der Brenner wurde von einer unabhängigen Prüfstelle geprüft und erfüllt folgende Normen und EG-Richtlinien:

- EN 267 und EN 676
- Maschinenrichtlinie 2006/42/EC
- Elektromagnetische Verträglichkeit 2004/108/EC

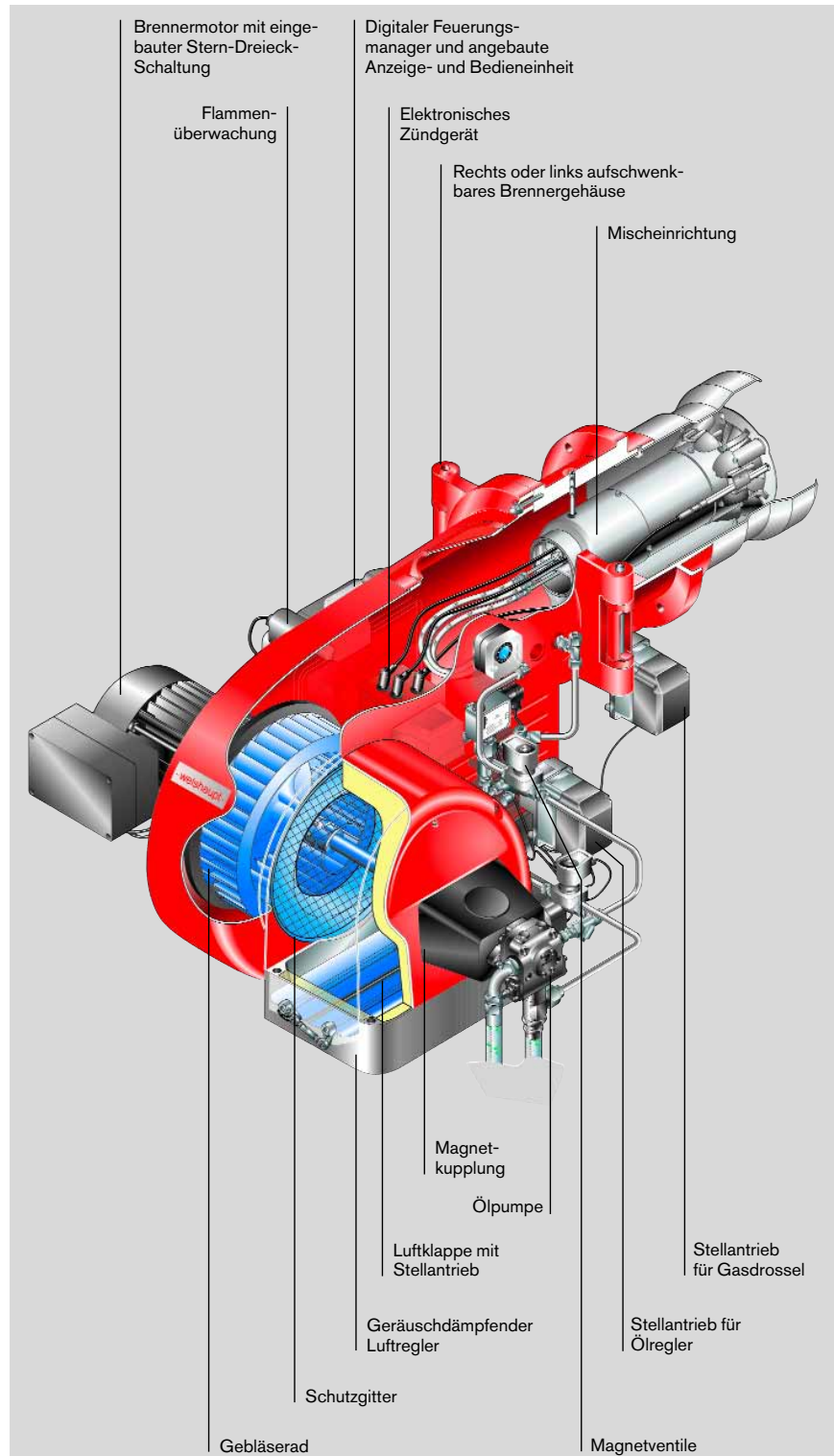
- Niederspannungsrichtlinie 2006/95/EC
- Druckgeräterichtlinie 97/23/EG
- Die Brenner werden mit dem CE-Zeichen sowie der CE-PIN gekennzeichnet

Die wichtigsten Vorteile:

- Komfortable Brennstoffumschaltung zwischen Gas und Öl bei Zweistoffbrenner
- Digitales Feuerungsmanagement mit elektronischem Verbund für alle Leistungsgrößen
- Kompakte Bauweise
- Leiser Betrieb durch serienmäßigen Ansaugeräuschkämpfer
- Besonders leistungsstarkes Gebläse durch speziell entwickelte Gebläsegeometrie und Luftklappensteuerung
- Alle WM 30 Brenner werden mit leistungsbezogener Mischeinrichtung ausgeliefert
- Schutzart IP 54 serienmäßig
- Magnetkupplung serienmäßig (WM-GL)
- Leichte Zugänglichkeit aller Bauteile wie: Mischeinrichtung, Luftklappe und Feuerungsmanager
- Sicheres Betriebsverhalten durch serienmäßig 3-stufigen Betrieb oder gleitend-stufigen bzw. modulierenden Betrieb je nach Art der Ausführung und Leistungsregelung
- Computergestützte Funktionsprüfung jedes einzelnen Brenners im Werk
- Anschlussfertige und steckerfertige Brenner auf Wunsch lieferbar
- Hervorragendes Preis-/Leistungsverhältnis
- Weltweit sehr gut ausgebautes Servicenetz

Markenschutz

Weishaupt monarch® Brenner WM 30 sind europaweit als Gemeinschaftsmarke eingetragen.



WM-GL 30 Ausführung ZM-R

Übersicht Regelarten Typenschlüssel

Übersicht Regelarten Öl

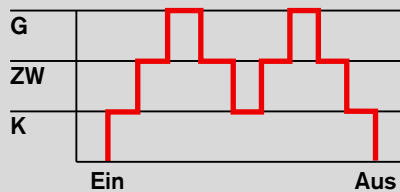
Leistungsregelung 3-stufig (T)

- Ölfreigabe beim Start durch Öffnen des Magnetventils 1 und des Sicherheits-Magnetventils
- Großlast wird durch Öffnen von Magnetventil 2 und 3 erreicht
- Leistungsregelung durch Öffnen und Schließen von Magnetventil 2 und 3

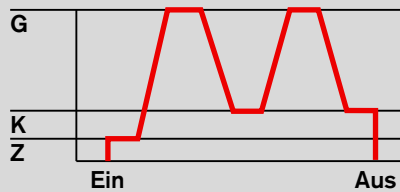
Leistungsregelung modulierend (R)

- Durch Öffnen der Magnetventile wird die der Startleistung entsprechende Ölmenge freigegeben
- Ein digitaler Schrittmotor verstellt den Ölmenge-Regler bis hin zur vollen Leistung
- Leistungsregelung zwischen Klein- und Großlast durch Öffnen und Schließen des Ölmenge-Reglers
- Modulierende Arbeitsweise:
 - W-FM 50 bzw. W-FM 54 mit zusätzlichem Leistungsregler
 - W-FM 100 mit Analogmodul integriert
 - W-FM 200
- Alternativ kann ein Regelgerät in die Schaltanlage eingebaut werden.

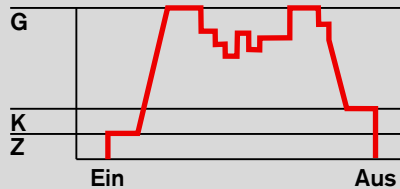
3-stufig



gleitend-stufig



modulierend



Übersicht Regelarten Gas

Leistungsregelung gleitend-stufig oder modulierend (ZM)

- Über Stellantriebe wird die Leistung gleitend zwischen Teil- und Großlast abhängig vom Wärmebedarf verstell
- Die beiden Lastpunkte werden stufenlos angefahren. Es erfolgt kein plötzliches Zu- oder Abschalten größerer Brennstoffmengen
- Mögliche modulierende Arbeitsweisen:
 - W-FM 50 bzw. W-FM 54 mit zusätzlichem Leistungsregler
 - W-FM 100 mit Analogmodul integriert
 - W-FM 200
- Alternativ kann ein Regelgerät in die Schaltanlage eingebaut werden.

G = Großlast (Nennlast)
 ZW = Zwischenlast
 K = Kleinlast (Min. Leistung)
 Z = Zündlast

Brennstoff Ausführung	Öl			Gas	
	3-stufig	gleitend-stufig	modulierend	gleitend-stufig	modulierend
ZM				●	●
ZM-T	●			●	●
ZM-R		●	●	●	●

Typenschlüssel

WM - L 30 / 3 -A / T
 R

Ausführung
 T = 3-stufig
 R = modulierend

Konstruktionsstand

Leistungsgröße

Baugröße

L = Heizöl

Weishaupt Brenner Typenreihe monarch®

WM - GL30 / 3 -A / ZM-T
 ZM-R

Ausführung
 ZM / ZM-T = gleitend-stufig / 3-stufig
 ZM-R = modulierend

Konstruktionsstand

Leistungsgröße

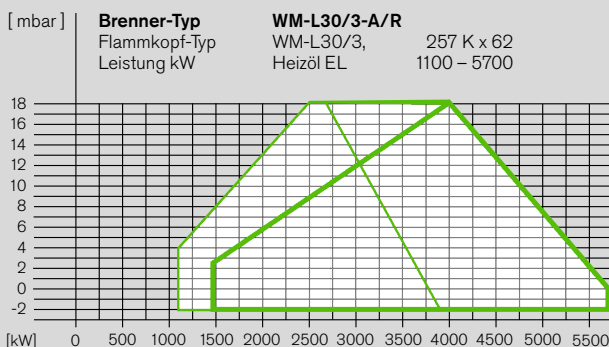
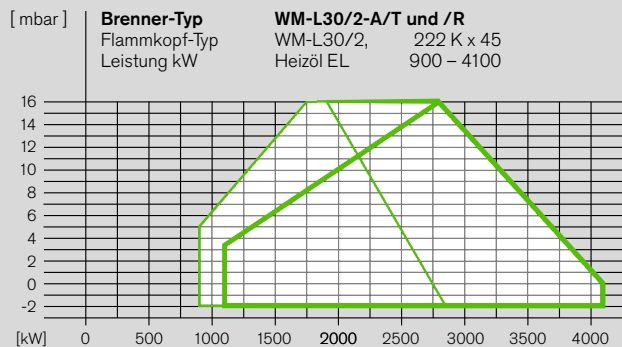
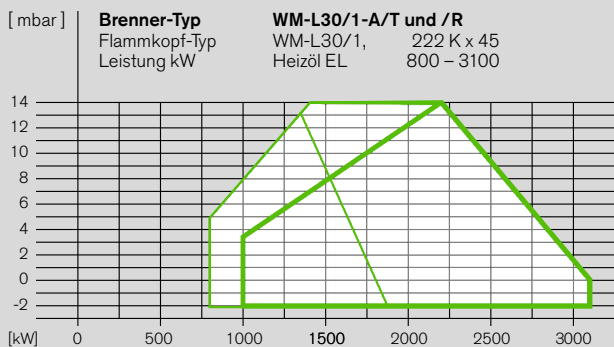
Baugröße

G = Gas
 L = Heizöl

Weishaupt Brenner Typenreihe monarch®

Brennerauswahl WM 30

Ölbrenner Ausführung T / R



Heizöl EL Leistung bei Flammkopf
 Zu
 Auf

Regelbereich EL max 1 : 3

Die Arbeitsfelder sind geprüft nach EN 267 .

Alle Leistungsangaben sind bezogen auf eine Lufttemperatur von 20°C und eine Aufstellungshöhe von 500 m üNN.

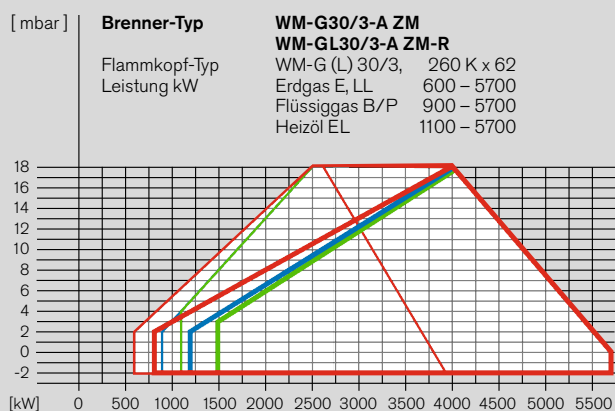
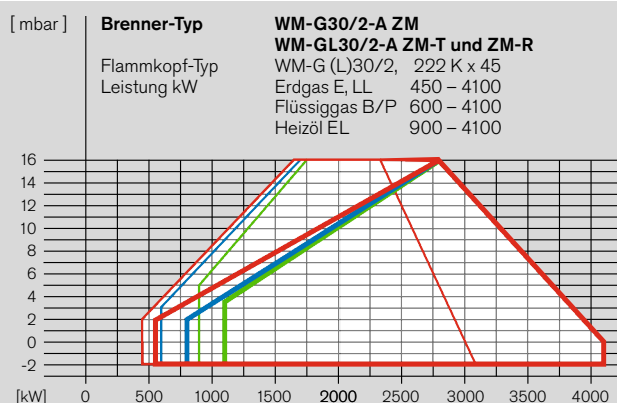
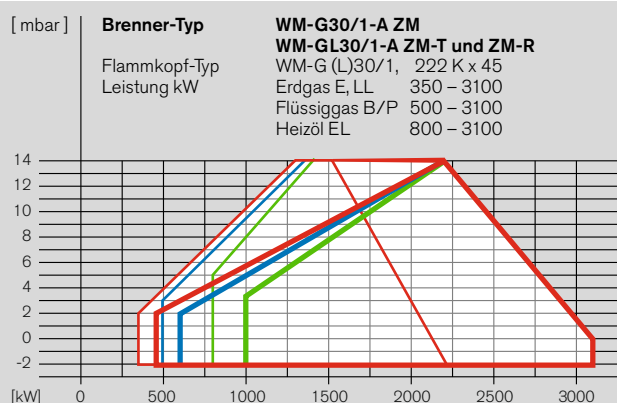
Die Öldurchsatzangaben beziehen sich auf einen Heizwert von 11,91 kWh/kg bei Heizöl EL.

DIN CERTCO Zertifizierung:

Die Brenner wurden einer Baumusterprüfung bei einer unabhängigen Prüfstelle (TÜV-Süd) unterzogen und durch DIN CERTCO zertifiziert.

Brennerauswahl WM 30

Gas- und Zweistoffbrenner Ausf. ZM-T / ZM-R



N-Gas Leistung bei Flammkopf
 Zu
 Auf

F-Gas Leistung bei Flammkopf
 Zu
 Auf

Heizöl EL Leistung bei Flammkopf
 Zu
 Auf

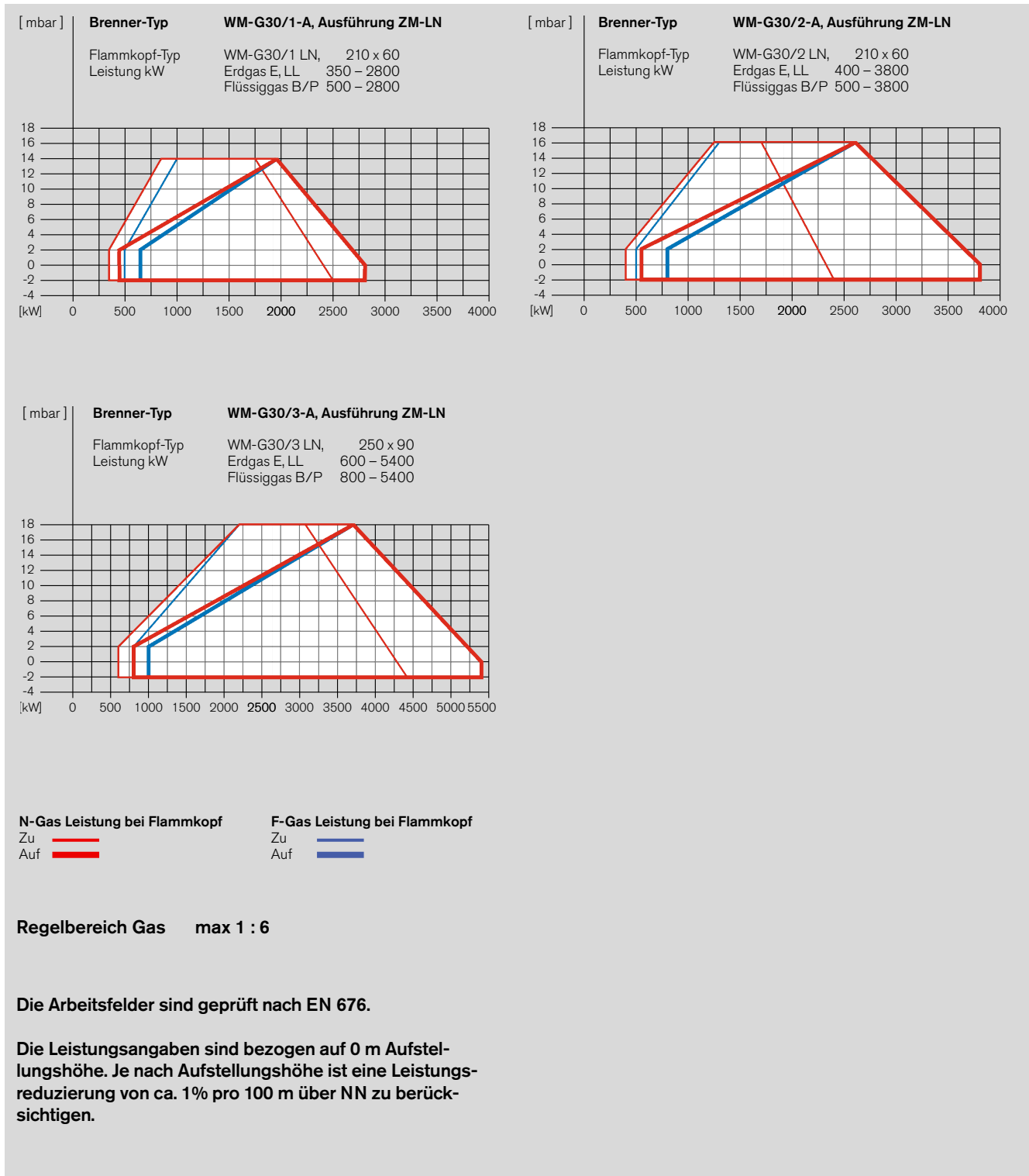
Regelbereich Gas max 1 : 6
EL max 1 : 3

Die Arbeitsfelder sind geprüft nach EN 267 und EN 676.

Die Leistungsangaben sind bezogen auf 0 m Aufstellungshöhe. Je nach Aufstellungshöhe ist eine Leistungsreduzierung von ca. 1% pro 100 m über NN zu berücksichtigen.

Brennerauswahl WM 30

Gasbrenner Ausführung ZM-LN



Lieferumfang

Bezeichnung	WM-L30-T	WM-L30-R	WM-G30 ZM/LN	WM-GL30 ZM-T	WM-GL30 ZM-R
Brennergehäuse, Schwenkflansch, Gehäusedeckel, Weishaupt Brennermotor, Luftregelgehäuse, Gebläsead, Flammkopf, Zündgerät, Zündkabel, Zündeletroden, Feuerungsmanager mit Bediengerät, Flammenfühler, Stellantriebe, Flanschdichtung, Endschalte am Schwenkflansch, Befestigungsschrauben	●	●	●	●	●
Digitales Feuerungsmanagement W-FM 50 W-FM 54	● -	● -	● -	- ●	- ●
Dichtheitskontrolle über W-FM und Druckwächter mit elektronischem Verbund	-	-	●	●	●
Gasdoppelventil Klasse A	-	-	●	●	●
Gasdrossel	-	-	●	●	●
Luft-Druckwächter	-	-	●	●	●
Gas-Druckwächter min.	-	-	●	●	●
Leistungsbezogene Mischeinrichtung voreingestellt	●	●	●	●	●
Stellantrieb für Brennstoff/Luft-Verbundregelung mit W-FM	●	●	●	●	●
Stellantrieb für Luftregler	-	-	●	●	●
Stellantrieb für Gasdrossel	-	●	-	-	●
Stellantrieb für Ölregler	-	●	-	-	●
Öl-Druckwächter im Rücklauf	-	●	-	-	●
Ölpumpe am Brenner angebaut	●	●	-	●	●
Ölschläuche	●	●	-	●	●
2 Öl-Magnetventile, Ölregler, Düsenkopf mit Hubmagnet, vormontierter Regeldüse und Sicherheitsabsperrovrrichtung	-	●	-	-	●
3 Öl-Magnetventile, 1 Sicherheitsventil, dreistufiger Düsenkopf mit vormontierter Öldüse	●	-	-	●	-
Magnetkupplung	○	○	-	●	●
Stern-Dreieck-Kombination angebaut	●	●	●	●	●
Schutzart IP 54	●	●	●	●	●

Laut EN 676 gehören Gas-Filter und Gas-Druckregelgerät zur Brennerausrüstung (siehe Weishaupt-Zubehörliste). Weitere Brenner-Ausführungen wie z. B. TRD 604, 24 Std. / 72 Std. etc. bitten wir Sie aus den Sonderausstattungen zu entnehmen oder bei Bedarf anzufragen.

● Serie
○ optional

Bestell-Nummern

Ölbrenner Ausführung T

Brenner-typ	Ausf.	Bestell-Nr.
WM-L30/1-A	T	211 320 10
WM-L30/2-A	T	211 320 20

DIN CERTCO: 5G1046/10

Ölbrenner Ausführung R

Brenner-typ	Ausf.	Bestell-Nr.
WM-L30/1-A	R	215 320 10
WM-L30/2-A	R	215 320 20
WM-L30/3-A	R	215 320 30

DIN CERTCO: 5G1046/10

Gasbrenner Ausführung ZM

Brenner-typ	Ausf.	Nennweite	Bestell-Nr.
WM-G30/1-A	ZM	R1	217 310 11
	ZM	R1 1/2	217 310 12
	ZM	R2	217 310 13
	ZM	DN65	217 310 14
	ZM	DN80	217 310 15
	ZM	DN100	217 310 16
	ZM	DN125	217 310 17
WM-G30/2-A	ZM	R1	217 312 11
	ZM	R1 1/2	217 312 12
	ZM	R2	217 312 13
	ZM	DN65	217 312 14
	ZM	DN80	217 312 15
	ZM	DN100	217 312 16
	ZM	DN125	217 312 17
WM-G30/3-A	ZM	R1 1/2	217 314 12
	ZM	R2	217 314 13
	ZM	DN65	217 314 14
	ZM	DN80	217 314 15
	ZM	DN100	217 314 16
	ZM	DN125	217 314 17
	ZM	DN150	217 314 18

CE-PIN: CE-0085 BU 0359

Zweistoffbrenner Ausführung ZM-T

Brenner-typ	Ausf.	Nennweite	Bestell-Nr.
WM-GL30/1-A	ZM-T	R1	218 310 11
	ZM-T	R1 1/2	218 310 12
	ZM-T	R2	218 310 13
	ZM-T	DN65	218 310 14
	ZM-T	DN80	218 310 15
	ZM-T	DN100	218 310 16
	ZM-T	DN125	218 310 17
WM-GL30/2-A	ZM-T	R1	218 311 11
	ZM-T	R1 1/2	218 311 12
	ZM-T	R2	218 311 13
	ZM-T	DN65	218 311 14
	ZM-T	DN80	218 311 15
	ZM-T	DN100	218 311 16
	ZM-T	DN125	218 311 17

DIN CERTCO: 5G1044/10M

CE-PIN: CE-0085 BU 0359

Zweistoffbrenner Ausführung ZM-R

Brenner-typ	Ausf.	Nennweite	Bestell-Nr.
WM-GL30/1-A	ZM-R	R1	218 315 11
	ZM-R	R1 1/2	218 315 12
	ZM-R	R2	218 315 13
	ZM-R	DN65	218 315 14
	ZM-R	DN80	218 315 15
	ZM-R	DN100	218 315 16
	ZM-R	DN125	218 315 17
WM-GL30/2-A	ZM-R	R1	218 316 11
	ZM-R	R1 1/2	218 316 12
	ZM-R	R2	218 316 13
	ZM-R	DN65	218 316 14
	ZM-R	DN80	218 316 15
	ZM-R	DN100	218 316 16
	ZM-R	DN125	218 316 17
WM-GL30/3-A	ZM-R	R1 1/2	218 317 12
	ZM-R	R2	218 317 13
	ZM-R	DN65	218 317 14
	ZM-R	DN80	218 317 15
	ZM-R	DN100	218 317 16
	ZM-R	DN125	218 317 17
	ZM-R	DN150	218 317 18

DIN CERTCO: 5G1044/10M

CE-PIN: CE-0085 BU 0359

Bestell-Nummern

Gasbrenner Ausführung ZM-LN

Brenner- typ	Ausf.	Nennweite	Bestell-Nr.
WM-G30/1-A	ZM-LN	R1	217 311 11
	ZM-LN	R1 1/2	217 311 12
	ZM-LN	R2	217 311 13
	ZM-LN	DN65	217 311 14
	ZM-LN	DN80	217 311 15
	ZM-LN	DN100	217 311 16
	ZM-LN	DN125	217 311 17
WM-G30/2-A	ZM-LN	R1	217 313 11
	ZM-LN	R1 1/2	217 313 12
	ZM-LN	R2	217 313 13
	ZM-LN	DN65	217 313 14
	ZM-LN	DN80	217 313 15
	ZM-LN	DN100	217 313 16
	ZM-LN	DN125	217 313 17
WM-G30/3-A	ZM-LN	R1 1/2	217 315 12
	ZM-LN	R2	217 315 13
	ZM-LN	DN65	217 315 14
	ZM-LN	DN80	217 315 15
	ZM-LN	DN100	217 315 16
	ZM-LN	DN125	217 315 17
	ZM-LN	DN150	217 315 18

CE-PIN: CE-0085 BU 0359

Sonderausstattungen Ölbrenner WM-L 30 Ausführung T

Sonderausstattung Ausf. T		WM-L30/1-A / T	WM-L30/2-A / T
Manometer mit Kugelhahn		110 000 79	110 002 82
Vakuummeter mit Kugelhahn		110 005 69	110 017 00
Flammkopfverlängerung	150 mm	210 031 03	210 031 03
	300 mm	210 031 04	210 031 04
Ölschläuche 1300 mm statt 1000 mm		auf Anfrage	auf Anfrage
2-stufiger Betrieb mit Anfahr- oder Umschaltentlastung		210 030 31	210 030 31
Fremdluftansaugung mit Druckwächter LGW		auf Anfrage	auf Anfrage
Ölzähler	VZ 020	210 031 14	210 031 14
	VZ 020 mit Ferngeber NF (Verdrahtung NF extern)	210 031 13	210 031 13
Steckverbindung ST 18/7 und ST 18/4		210 030 13	210 030 13
Magnetventil f. Luftdruckwächtertest bei Motordauerlauf o. Nachbelüftung		250 030 21	250 030 21
Regelgerät KS40 im Brenner eingebaut (W-FM 50)		210 031 01	210 031 01
W-FM 100 (für Dauerbetrieb geeignet) statt W-FM 50	angebaut	210 030 32	210 030 32
	lose	210 030 88	210 030 88
Analogmodul mit Leistungsregler für W-FM 100		110 017 18	110 017 18
W-FM 200 statt W-FM 50 mit Modul für Leistungsregelung, Analogsignalumsetzer und Drehzahlmodul sowie Möglichkeit zur Aufschaltung von Brennstoffzählung	angebaut	210 030 10	210 030 10
	lose	auf Anfrage	auf Anfrage
Min. Druckwächter DSA58 im Vorlauf (Ausf. TRD 72h in Verbindung mit W-FM 100/200)		auf Anfrage	auf Anfrage
Flammenfühler QRI statt QRB (für Ausf. TRD erforderlich)		210 030 24	210 030 24
ABE (lose) mit chinesischen Schriftzeichen (W-FM 100/200)		110 018 53	110 018 53
Steuerspannung 110 V		250 031 72	250 031 72

Länderspezifische Ausführungen sowie Sonderspannungen auf Anfrage

Sonderausstattungen

Ölbrenner WM-L 30 Ausführung R

Sonderausstattung Ausf. R		WM-L30/1-A / R	WM-L30/2-A / R	WM-L30/3-A / R
Manometer mit Kugelhahn an Pumpe		110 002 82	110 002 82	110 002 82
Manometer mit Kugelhahn im Rücklauf		110 011 50	110 011 50	110 011 50
Vakuummeter mit Kugelhahn		auf Anfrage	auf Anfrage	auf Anfrage
Flammkopfverlängerung	150 mm	210 031 05	210 031 05	210 031 06
	300 mm	210 031 07	210 031 07	210 031 08
Ölschläuche 1300 mm statt 1000 mm		110 001 59	–	–
Fremdluftansaugung mit Druckwächter LGW		auf Anfrage	auf Anfrage	auf Anfrage
Steckverbindung ST 18/7 und ST 18/4		250 030 22	250 030 22	250 030 22
Magnetventil f. Luftdruckwächtertest bei Motordauerlauf o. Nachbelüftung		250 030 21	250 030 21	250 030 21
Regelgerät KS40 im Brenner eingebaut (W-FM 50)		210 031 02	210 031 02	210 031 02
W-FM 100 (für Dauerbetrieb geeignet) statt W-FM 50	angebaut	210 030 38	210 030 38	210 030 38
	lose	auf Anfrage	auf Anfrage	auf Anfrage
Analogmodul mit Leistungsregler für W-FM 100		110 017 18	110 017 18	110 017 18
W-FM 200 statt W-FM 50 mit Modul für Leistungsregelung, Analogsignalumsetzer und Drehzahlmodul sowie Möglichkeit zur Aufschaltung von Brennstoffzählung	angebaut	210 030 39	210 030 39	210 030 39
	lose	auf Anfrage	auf Anfrage	auf Anfrage
Min. Druckwächter DSA58 im Vorlauf (Ausf. TRD 72h in Verbindung mit W-FM 100/200)		auf Anfrage	auf Anfrage	auf Anfrage
Flammenfühler QRl statt QRb (für Ausf. TRD erforderlich)		210 030 24	210 030 24	210 030 24
Drehzahlsteuerung mit Frequenzumrichter am Brenner angebaut		210 030 97	–	–
Drehzahlsteuerung für Frequenzumrichter lose (FU aus Zubehör) (W-FM 200 erforderlich)		210 030 98	210 030 98	210 031 00
ABE (lose) mit chinesischen Schriftzeichen (W-FM 100/200)		110 018 53	110 018 53	110 018 53
Steuerspannung 110 V		250 031 72	250 031 72	250 031 72

Länderspezifische Ausführungen sowie Sonderspannungen auf Anfrage

Sonderausstattungen Gasbrenner WM-G 30 Ausführung ZM

Sonderausstattung Ausf. ZM		WM-G30/1-A	WM-G30/2-A	WM-G30/3-A
Flammkopfverlängerung	um 150 mm	250 031 83	250 031 83	250 031 85
	um 300 mm	250 031 84	250 031 84	250 031 86
Magnetventil für Luftdruckwächtertest bei Motordauerlauf oder Nachbelüftung		250 030 21	250 030 21	250 030 21
Max-Gasdruckwächter (W-MF genippelt) R 3/4" bis R 1 1/2"	GW 50 A6/1	250 031 40	250 031 40	250 031 40
	GW 150 A6/1	250 031 41	250 031 41	250 031 41
	GW 500 A6/1	250 031 42	250 031 42	250 031 42
Max-Gasdruckwächter (DMV genippelt) R 2"	GW 50 A6/1	150 017 52	150 017 52	150 017 52
	GW 150 A6/1	150 017 53	150 017 53	150 017 53
	GW 500 A6/1	150 017 54	150 017 54	150 017 54
Max-Gasdruckwächter (DMV geflanscht)	GW 50 A6/1	150 017 49	150 017 49	150 017 49
	GW 150 A6/1	150 017 50	150 017 50	150 017 50
	GW 500 A6/1	150 017 51	150 017 51	150 017 51
Steckverbindung St 18/7 und 18/4 (W-FM 50/100/200)		250 030 22	250 030 22	250 030 22
Fremdluftansaugung mit Druckwächter LGW		auf Anfrage	auf Anfrage	auf Anfrage
Regelgerät KS40 im Brenner eingebaut		250 032 08	250 032 08	250 032 08
W-FM 100 (für Dauerbetrieb geeignet) statt W-FM 50	angebaut	250 030 74	250 030 74	250 030 74
	lose	250 032 32	250 032 32	250 032 32
Analogmodul mit Leistungsregler für W-FM 100		110 017 18	110 017 18	110 017 18
W-FM 200 statt W-FM 50 mit Modul für Leistungsregelung, Analogsignalumsetzer und Drehzahlmodul sowie Möglichkeit zur Aufschaltung von Brennstoffzählung	angebaut	250 030 75	250 030 75	250 030 75
	lose	auf Anfrage	auf Anfrage	auf Anfrage
Drehzahlsteuerung mit Frequenzumrichter am Brenner angebaut (W-FM 50 oder 200 erforderlich)		210 030 97	210 030 97	–
Drehzahlsteuerung für Frequenzumrichter lose (FU aus Zubehör) (W-FM 200 erforderlich)		210 030 98	210 030 98	210 030 98
ABE (lose) mit chinesischen Schriftzeichen (W-FM 100/200)		110 018 53	110 018 53	110 018 53
Steuerspannung 110 V		250 031 72	250 031 72	250 031 72

Länderspezifische Ausführungen sowie Sonderspannungen auf Anfrage

Sonderausstattungen

Zweistoffbrenner WM-GL 30 Ausf. ZM-T

Sonderausstattung Ausf. ZM-T		WM-GL30/1-A	WM-GL30/2-A
Flammkopfverlängerung	um 150 mm	250 031 87	250 031 87
	um 300 mm	250 031 88	250 031 88
Magnetventil für Luftdruckwächtertest bei Motordauerlauf oder Nachbelüftung		250 030 21	250 030 21
Max-Gasdruckwächter (W-MF genippelt) R 3/4" bis R 1 1/2"	GW 50 A6/1	250 031 40	250 031 40
	GW 150 A6/1	250 031 41	250 031 41
	GW 500 A6/1	250 031 42	250 031 42
Max-Gasdruckwächter (DMV genippelt) R 2"	GW 50 A6/1	150 017 52	150 017 52
	GW 150 A6/1	150 017 53	150 017 53
	GW 500 A6/1	150 017 54	150 017 54
Max-Gasdruckwächter (DMV geflanscht)	GW 50 A6/1	150 017 49	150 017 49
	GW 150 A6/1	150 017 50	150 017 50
	GW 500 A6/1	150 017 51	150 017 51
Steckverbindung St 18/7 und ST 18/4 (W-FM 54)		250 031 99	250 031 99
Steckverbindung St 18/7 (W-FM 100/200)		250 032 01	250 032 01
Fremdluftansaugung mit Druckwächter LGW		auf Anfrage	auf Anfrage
Ölschläuche 1300 mm statt 1000 mm		150 000 47	150 000 44
Ölzähler VZ20 angebaut		auf Anfrage	auf Anfrage
Ölzähler VZO20 mit Ferngeber NF und externer Verdrahtung		auf Anfrage	auf Anfrage
W-FM 100 (für Dauerbetrieb geeignet) statt W-FM 54 mit Modul für Leistungsregelung und Analogsignalumsetzer	angebaut	250 031 78	250 031 78
	lose	auf Anfrage	auf Anfrage
Analogmodul mit Leistungsregler für W-FM 100		110 017 18	110 017 18
W-FM 200 statt W-FM 54 mit Modul für Leistungsregelung, Analogsignalumsetzer und Drehzahlmodul sowie Möglichkeit zur Aufschaltung von Brennstoffzählung	angebaut	250 031 77	250 031 77
	lose	auf Anfrage	auf Anfrage
Min. Druckwächter DSA58 im Vorlauf (Ausf. TRD 72h in Verbindung mit W-FM 100/200)		210 030 46	210 030 46
Drehzahlsteuerung mit Frequenzumrichter am Brenner angebaut		210 030 97 ¹⁾	–
Drehzahlsteuerung für Frequenzumrichter lose (FU aus Zubehör) (W-FM 200 erforderlich)		210 030 98 ¹⁾	210 030 98 ¹⁾
ABE (lose) mit chinesischen Schriftzeichen (W-FM 100/200)		110 018 53	110 018 53
Steuerspannung 110 V (W-FM 100/200) (W-FM 54)		250 031 72	250 031 72
		auf Anfrage	auf Anfrage

Länderspezifische Ausführungen sowie Sonderspannungen auf Anfrage

¹⁾ FU-Betrieb Ausf. ZM-T: Es wird empfohlen, den stufigen Ölteil generell mit 100% Drehzahl zu betreiben

Sonderausstattungen

Zweistoffbrenner WM-GL 30 Ausf. ZM-R

Sonderausstattung Ausf. ZM-R		WM-GL30/1-A	WM-GL30/2-A	WM-GL30/3-A
Flammkopfverlängerung	um 150 mm	250 031 89	250 031 89	250 031 91
	um 300 mm	250 031 90	250 031 90	250 031 92
Magnetventil für Luftdruckwächtertest bei Motordauerlauf oder Nachbelüftung		250 030 21	250 030 21	250 030 21
Max-Gasdruckwächter (W-MF genippelt) R 3/4" bis R 1 1/2"	GW 50 A6/1	250 031 40	250 031 40	250 031 40
	GW 150 A6/1	250 031 41	250 031 41	250 031 41
	GW 500 A6/1	250 031 42	250 031 42	250 031 42
Max-Gasdruckwächter (DMV genippelt) R 2"	GW 50 A6/1	150 017 52	150 017 52	150 017 52
	GW 150 A6/1	150 017 53	150 017 53	150 017 53
	GW 500 A6/1	150 017 54	150 017 54	150 017 54
Max-Gasdruckwächter (DMV geflanscht)	GW 50 A6/1	150 017 49	150 017 49	150 017 49
	GW 150 A6/1	150 017 50	150 017 50	150 017 50
	GW 500 A6/1	150 017 51	150 017 51	150 017 51
Steckverbindung ST 18/7 und ST 18/4 (W-FM 54/100/200)		250 030 22	250 030 22	250 030 22
Fremdluftansaugung mit Druckwächter LGW		auf Anfrage	auf Anfrage	auf Anfrage
Ölschlauch 1300 mm statt 1000 mm		auf Anfrage	–	–
W-FM 100 (für Dauerbetrieb geeignet) statt W-FM 54	angebaut	250 031 76	250 031 76	250 031 76
	lose	auf Anfrage	auf Anfrage	auf Anfrage
Analogmodul mit Leistungsregler für W-FM 100		110 017 18	110 017 18	110 017 18
W-FM 200 statt W-FM 54 mit Modul für Leistungsregelung, Analogsignalumsetzer und Drehzahlmodul sowie Möglichkeit zur Aufschaltung von Brennstoffzählung	angebaut	250 031 77	250 031 77	250 031 77
	lose	auf Anfrage	auf Anfrage	auf Anfrage
Min.-Druckwächter DSA58 im Vorlauf (Ausf. TRD 72h in Verbindung mit W-FM 100/200)		auf Anfrage	auf Anfrage	auf Anfrage
Drehzahlsteuerung mit Frequenzumrichter am Brenner angebaut (W-FM 54 oder 200 erforderlich)		210 030 97 ¹⁾	–	–
Drehzahlsteuerung für Frequenzumrichter lose (FU aus Zubehör) (W-FM 200 erforderlich)		210 030 98 ¹⁾	210 030 98 ¹⁾	210 031 00 ¹⁾
ABE (lose) mit chinesischen Schriftzeichen (W-FM 100/200)		110 018 53	110 018 53	110 018 53
Steuerspannung 110 V (W-FM 100/200) (W-FM 54)		250 031 72	250 031 72	250 031 72
		auf Anfrage	auf Anfrage	auf Anfrage

Länderspezifische Ausführungen sowie Sonderspannungen auf Anfrage

- ¹⁾ FU-Betrieb Ausf. ZM-R: Randbedingung für geregelten Ölteil
– Frequenz: mind. 35 Hz
– Regelbereich: max. 1 : 3

Sonderausstattungen

Gasbrenner WM-G 30 Ausführung ZM-LN

Sonderausstattung Ausf. ZM-LN		WM-G30/1-A	WM-G30/2-A	WM-G30/3-A
Flammkopfverlängerung	um 150 mm	auf Anfrage	auf Anfrage	auf Anfrage
	um 300 mm	auf Anfrage	auf Anfrage	auf Anfrage
Magnetventil für Luftdruckwächertest bei Motordauerlauf oder Nachbelüftung		250 030 21	250 030 21	250 030 21
Max-Gasdruckwächter (W-MF genippelt) R 3/4" bis R 1 1/2"	GW 50 A6/1	250 031 40	250 031 40	250 031 40
	GW 150 A6/1	250 031 41	250 031 41	250 031 41
	GW 500 A6/1	250 031 42	250 031 42	250 031 42
Max-Gasdruckwächter (DMV genippelt) R 2"	GW 50 A6/1	150 017 52	150 017 52	150 017 52
	GW 150 A6/1	150 017 53	150 017 53	150 017 53
	GW 500 A6/1	150 017 54	150 017 54	150 017 54
Max-Gasdruckwächter (DMV geflanscht)	GW 50 A6/1	150 017 49	150 017 49	150 017 49
	GW 150 A6/1	150 017 50	150 017 50	150 017 50
	GW 500 A6/1	150 017 51	150 017 51	150 017 51
Steckverbindung ST 18/7 und ST 18/4 (W-FM 50/100/200)		250 030 22	250 030 22	250 030 22
Fremdluftansaugung mit Druckwächter LGW		auf Anfrage	210 031 15	auf Anfrage
W-FM 100 (für Dauerbetrieb geeignet) statt W-FM 50	angebaut	250 030 74	250 030 74	250 030 74
	lose	250 032 32	250 032 32	250 032 32
Analogmodul mit Leistungsregler für W-FM 100		110 017 18	110 017 18	110 017 18
W-FM 200 statt W-FM 50 mit Modul für Leistungsregelung, Analogsignalumsetzer und Drehzahlmodul sowie Möglichkeit zur Aufschaltung von Brennstoffzählung	angebaut	250 030 75	250 030 75	250 030 75
	lose	auf Anfrage	auf Anfrage	auf Anfrage
Drehzahlsteuerung mit Frequenzumrichter am Brenner angebaut (W-FM 50 oder 200 erforderlich)		210 030 97	210 030 97	–
Drehzahlsteuerung für Frequenzumrichter lose (FU aus Zubehör) (W-FM 200 erforderlich)		210 030 98	210 030 98	210 030 98
ABE (lose) mit chinesischen Schriftzeichen (W-FM 100/200)		110 018 53	110 018 53	110 018 53
Steuerspannung 110 V		250 031 72	250 031 72	250 031 72

Länderspezifische Ausführungen sowie Sonderspannungen auf Anfrage

Technische Daten Ölbrenner

Ölbrenner Ausführung T		WM-L30/1-A	WM-L30/2-A
Brennermotor ¹⁾	Typ Weishaupt	WM-D 132/120-2/7K5	WM-D 132/170-2/10K0
Nennleistung	kW	7,5	10
Nennstrom	A	15	19
Motorschutzschalter ²⁾ oder Motorvorsicherung ²⁾ (mit Überstromauslöser)	Typ (z. B.) A minimal	MS132 - 16 25 A gl/T (extern)	MS132 - 20 35 A gl/T (extern)
Drehzahl (50 Hz)	1/min	2900	2850
Feuerungsmanager	Typ	W-FM 50	W-FM 50
Stellantrieb Luft	Typ	STE50	STE50
NO _x -Klasse nach EN 267		2	2
Gewicht	kg	ca. 145	ca. 145
Pumpe angebaut maximale Fördermenge	Typ l/h	J7 392	TA2 525
Ölschläuche	DN/Länge	13/1000	20/1000

Ölbrenner Ausführung R		WM-L30/1-A	WM-L30/2-A	WM-L30/3-A
Brennermotor ¹⁾	Typ Weishaupt	WM-D 132/120-2/7K5	WM-D 132/170-2/10K0	WM-D 132/210-2/14K2
Nennleistung	kW	7,5	10	14,2
Nennstrom	A	15	19	26,5
Motorschutzschalter ²⁾ oder Motorvorsicherung ²⁾ (mit Überstromauslöser)	Typ (z. B.) A minimal	MS132 - 16 25A gl/T (extern)	MS132 - 20 35A gl/T (extern)	MS132 - 32 50A gl/T (extern)
Drehzahl (50 Hz)	1/min	2900	2850	2900
Feuerungsmanager	Typ	W-FM 50	W-FM 50	W-FM 50
Stellantrieb Luft/Öl	Typ	STE50	STE50	STE50
NO _x -Klasse nach EN 267		2	2	2
Gewicht	kg	ca. 155	ca. 155	ca. 175
Pumpe angebaut maximale Fördermenge	Typ l/h	TA3 785	TA4 1050	TA5 1410
Ölschläuche	DN/Länge	20/1000	25/1300	25/1300

¹⁾ Ab Mitte 2011
(Die Elektromotoren erfüllen das Effizienzniveau IE2 nach der Verordnung (EG) Nr. 640/2009).

²⁾ Ab Mitte 2011
Der erforderliche Motorschutz kann wahlweise über einen Motorschutzschalter (bauseits im Schaltschrank), oder mit einem integrierten Überstromauslöser (siehe Sonderausstattung) realisiert werden.

Spannungen und Frequenzen:
Die Brenner sind serienmäßig für Dreiphasen-Wechselstrom (D) 400V, 3~, 50 Hz ausgerüstet. Andere Spannungen und Frequenzen auf Anfrage.

Brennermotor-Standardausführung:
Isolationsklasse F, Schutzart IP 54.

Technische Daten

Gas- und Zweistoffbrenner

Gasbrenner		WM-G30/1-A	WM-G30/2-A	WM-G30/3-A
Brennermotor ^{1) 2)}	Typ Weishaupt	WM-D 132/120-2/7K5	WM-D 132/170-2/10K0	WM-D 132/210-2/14K2
Nennleistung	kW	7,5	10	14,2
Nennstrom	A	15	19	26,5
Motorschutzschalter ²⁾ oder Motorvorsicherung ²⁾ (mit Überstromauslöser)	Typ (z. B.) A minimal	MS132 - 16 25A gl/T (extern)	MS132 - 20 35A gl/T (extern)	MS132 - 32 50A gl/T (extern)
Drehzahl (50 Hz)	1/min	2900	2850	2900
Feuerungsmanager	Typ	W-FM 50	W-FM 50	W-FM 50
Stellantrieb Luft/Gas	Typ	STE50	STE50	STE50
NO _x -Klasse nach EN 676	ZM / ZM-LN	2 / 3	2 / 3	2 / 3
Gewicht (ohne Gasarmaturen)	kg	ca. 145	ca. 145	ca. 165

Zweistoffbrenner Ausführung ZM-T		WM-GL30/1-A	WM-GL30/2-A
Brennermotor ^{1) 2)}	Typ Weishaupt	WM-D 132/120-2/7K5	WM-D 132/170-2/10K0
Nennleistung	kW	7,5	10
Nennstrom	A	15	19
Motorschutzschalter ²⁾ oder Motorvorsicherung ²⁾ (mit Überstromauslöser)	Typ (z. B.) A minimal	MS132 - 16 25 A gl/T (extern)	MS132 - 20 35 A gl/T (extern)
Drehzahl (50 Hz)	1/min	2900	2850
Feuerungsmanager	Typ	W-FM 54	W-FM 54
Stellantrieb Luft/Gas	Typ	STE50	STE50
NO _x -Klasse nach EN 267 / EN 676		2	2
Gewicht (ohne Gasarmaturen)	kg	ca. 160	ca. 160
Pumpe angebaut maximale Fördermenge	Typ l/h	J7 392	TA2 525
Ölschläuche	DN/Länge	13/1000	20/1000

Zweistoffbrenner Ausführung ZM-R		WM-GL30/1-A	WM-GL30/2-A	WM-GL30/3-A
Brennermotor ^{1) 2)}	Typ Weishaupt	WM-D 132/120-2/7K5	WM-D 132/170-2/10K0	WM-D 132/210-2/14K2
Nennleistung	kW	7,5	10	14,2
Nennstrom	A	15	19	26,5
Motorschutzschalter ²⁾ oder Motorvorsicherung ²⁾ (mit Überstromauslöser)	Typ (z. B.) A minimal	MS132 - 16 25A gl/T (extern)	MS132 - 20 35A gl/T (extern)	MS132 - 32 50A gl/T (extern)
Drehzahl (50 Hz)	1/min	2900	2850	2900
Feuerungsmanager	Typ	W-FM 54	W-FM 54	W-FM 54
Stellantrieb Luft/Gas/Öl	Typ	STE50	STE50	STE50
NO _x -Klasse nach EN 267 / EN 676		2	2	2
Gewicht (ohne Gasarmaturen)	kg	ca. 170	ca. 170	ca. 190
Pumpe angebaut maximale Fördermenge	Typ l/h	TA3 785	TA4 1050	TA5 1410
Ölschläuche	DN/Länge	20/1000	25/1300	25/1300

¹⁾ Ab Mitte 2011
(Die Elektromotoren erfüllen das Effizienzniveau IE2 nach der Verordnung (EG) Nr. 640/2009).

²⁾ Ab Mitte 2011
Der erforderliche Motorschutz kann wahlweise über einen Motorschutzschalter (bauseits im Schaltschrank), oder mit einem integrierten Überstromauslöser (siehe Sonderausstattung) realisiert werden.

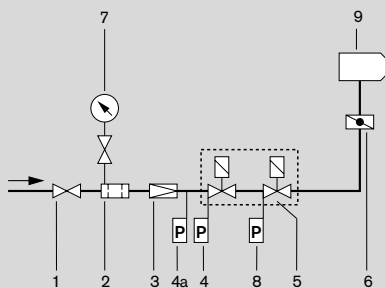
Spannungen und Frequenzen:
Die Brenner sind serienmäßig für Dreiphasen-Wechselstrom (D) 400V, 3~, 50 Hz ausgerüstet. Andere Spannungen und Frequenzen auf Anfrage.

Brennermotor-Standardausführung:
Isolationsklasse F, Schutzart IP 54.

Funktionsschemen

Funktionsschemen Gas

W-FM 50/100/200



- 1 Kugelhahn *
- 2 Gasfilter *
- 3 Druckregelgerät (ND) oder (HD) *
- 4 Gasdruckwächter, min.
- 4a Gasdruckwächter, max. (bei TRD) *
- 5 Doppelmagnetventil (DMV)
- 6 Gasdrossel
- 7 Manometer mit Druckknopfahn *
- 8 Gasdruckwächter (DK)
- 9 Brenner

* Nicht im Brennerpreis enthalten

Anordnung der Armaturen

Bei Kesseln mit aufschwenkbare Kesseltür müssen die Armaturen auf der den Türscharnieren gegenüberliegenden Seite montiert werden.

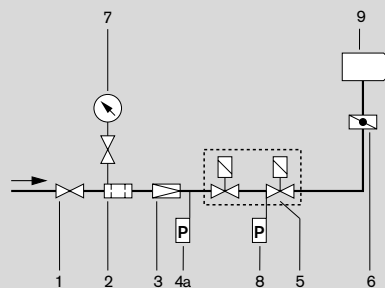
Kompensator

Um einen spannungsfreien Einbau der Gasarmaturen zu gewährleisten, wird der zusätzliche Einbau eines Kompensators empfohlen.

Trennstellen in den Gasleitungen

Zum Aufschwenken der Tür des Wärmeerzeugers müssen in den Gasleitungen Trennstellen vorgesehen werden. Die Hauptgasleitung wird am besten am Kompensator getrennt.

W-FM 54



- 1 Kugelhahn *
- 2 Gasfilter *
- 3 Druckregelgerät (ND) oder (HD) *
- 4a Gasdruckwächter, max. *
- 5 Doppelmagnetventil (DMV)
- 6 Gasdrossel
- 7 Manometer mit Druckknopfahn *
- 8 Gasdruckwächter min/DK
- 9 Brenner

Abstimmung der Armaturengruppe

Die Abstimmung der Gasarmaturen muss fachgerecht und den örtlichen Gegebenheiten entsprechend ausgeführt werden. Verschiedene Komponenten zur Gasarmaturen-Abstimmung siehe Weishaupt-Zubehörliste.

Gaszähler

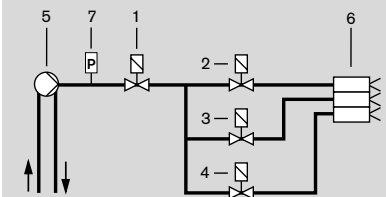
Zur Inbetriebnahme muss ein Gaszähler zur Messung des Gasverbrauches installiert werden.

Thermische Absperrvorrichtung (TAE) optional je nach Vorschrift

Bei geschraubten Armaturen im Kugelhahn integriert. Bei geflanschten Armaturen separates Bauteil vor dem Kugelhahn mit HTB-Dichtungen.

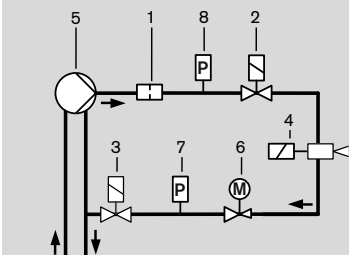
Funktionsschemen Öl

Ausführung (ZM-)T



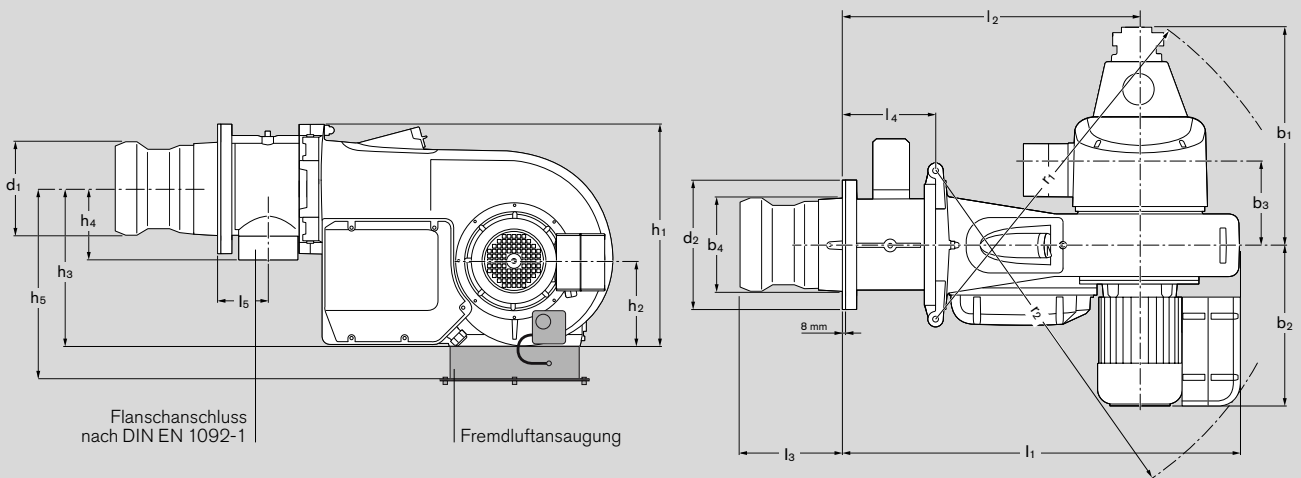
- 1 Sicherheitsmagnetventil
- 2 Magnetventil Stufe 1
- 3 Magnetventil Stufe 2
- 4 Magnetventil Stufe 3
- 5 Ölpumpe am Brenner angebaut
- 6 Düsenkopf mit 3 Ölzerstäubungsdüsen
- 7 Druckwächter im Vorlauf (optional)

Ausführung (ZM-)R



- 1 Schmutzfänger
- 2 Magnetventil stromlos geschlossen im Vorlauf
- 3 Magnetventil stromlos geschlossen im Rücklauf
- 4 Düsenkopf mit Regeldüse
- 5 Ölpumpe am Brenner angebaut
- 6 Ölregler
- 7 Druckwächter im Rücklauf
- 8 Druckwächter im Vorlauf (optional)

Abmessungen

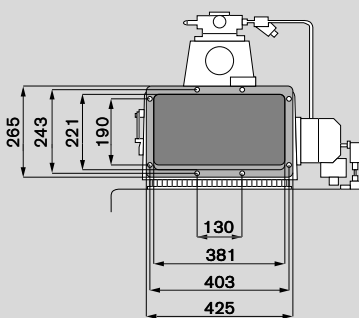


Brenner-Typ	Maße in mm														
	l ₁	l ₂	l ₃	l ₄	l ₅	b ₁	b ₂	b ₃	b ₄	h ₁	h ₂	h ₃	h ₄	h ₅	
WM-L30/1 T	941	622	301 – 326	43	–	481	469	261	301	695	256	505	–	621	
WM-L30/2 T	941	622	301 – 326	43	–	480	507	261	301	695	256	505	–	621	
WM-L30/1 R	941	622	301 – 326	43	–	484	469	261	301	695	256	505	–	621	
WM-L30/2 R	941	622	301 – 326	43	–	488	507	261	301	695	256	505	–	621	
WM-L30/3 R	956	622	285 – 325	58	–	494	547	261	301	730	256	505	–	621	
WM-G30/1 ZM	1146	827	349 – 374	248	128	398	469	261	301	695	256	505	212	621	
WM-G30/2 ZM	1146	827	349 – 374	248	128	398	507	261	301	695	256	505	212	621	
WM-G30/3 ZM	1166	827	349 – 389	268	148	398	547	261	348	730	256	505	232	621	
WM-GL30/1 ZM-T	1146	827	349 – 374	248	128	612	469	261	301	695	256	505	212	621	
WM-GL30/2 ZM-T	1146	827	349 – 374	248	128	610	507	261	301	695	256	505	212	621	
WM-GL30/1 ZM-R	1146	827	349 – 374	248	128	615	469	261	301	695	256	505	212	621	
WM-GL30/2 ZM-R	1146	827	349 – 374	248	128	619	507	261	301	695	256	505	212	621	
WM-GL30/3 ZM-R	1166	827	349 – 389	268	148	625	547	261	348	730	256	505	232	621	
WM-G30/1 ZM-LN	1146	827	384 – 404	248	128	398	469	261	301	695	256	505	212	621	
WM-G30/2 ZM-LN	1146	827	374 – 414	248	128	398	507	261	301	695	256	505	212	621	
WM-G30/3 ZM-LN	1166	827	395 – 420	268	148	398	547	261	348	730	256	505	232	621	

Maße sind ca.-Angaben.

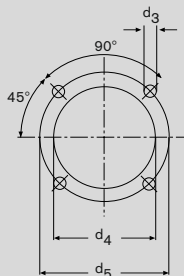
Änderungen im Rahmen der Weiterentwicklung vorbehalten.

Fremdluftansaugung unten

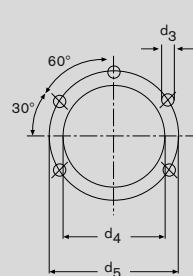


Bohrungsmaße für Brennerplatte

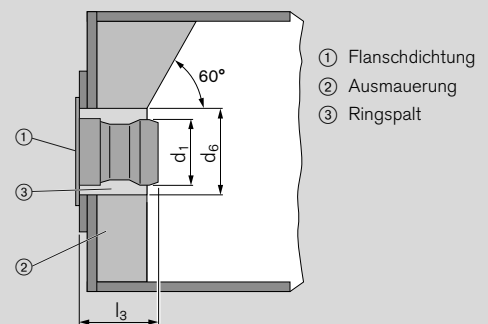
WM 30/1 und WM 30/2



WM 30/3



Wärmeerzeuger vorbereiten



Die Ausmauerung ② darf die Flammkopfvorderkante nicht überragen, jedoch konisch (min. 60°) verlaufen.

Brenner-Typ	Maße in mm		d ₁	d ₂	d ₃	d ₄	d ₅	d ₆	Nennweite Gasdrossel
	r ₁	r ₂							
WM-L30/1-A T	992	1085	290	380	M12	305	330	360	–
WM-L30/2-A T	992	1085	300	380	M12	305	330	360	–
WM-L30/1-A R	992	1085	290	380	M12	305	330	360	–
WM-L30/2-A R	992	1085	300	380	M12	305	330	360	–
WM-L30/3-A R	992	1111	367	450	M12	375	400	420	–
WM-G30/1 ZM	992	1085	290	380	M12	305	330	360	DN 80
WM-G30/2 ZM	992	1085	300	380	M12	305	330	360	DN 80
WM-G30/3 ZM	992	1111	367	450	M12	375	400	420	DN 80
WM-GL30/1 ZM-T	1038	1085	290	380	M12	305	330	360	DN 80
WM-GL30/2 ZM-T	1048	1085	300	380	M12	305	330	360	DN 80
WM-GL30/1 ZM-R	1052	1085	290	380	M12	305	330	360	DN 80
WM-GL30/2 ZM-R	1055	1085	300	380	M12	305	330	360	DN 80
WM-GL30/3 ZM-R	1059	1111	367	450	M12	375	400	420	DN 80
WM-G30/1 LN	992	1085	280	380	M12	305	330	360	DN 80
WM-G30/2 LN	992	1085	296	380	M12	305	330	360	DN 80
WM-G30/3 LN	992	1111	356	450	M12	375	400	420	DN 80

Maße sind ca.-Angaben.
Änderungen im Rahmen der Weiterentwicklung vorbehalten.

Wir sind da, wo Sie uns brauchen

Ein dichtes Service-Netz gibt Sicherheit

Weishaupt Brenner, Heizsysteme, Solarkollektoren und Wärmepumpen erhält man in guten Heizungsbau-Fachbetrieben, mit denen Weishaupt partnerschaftlich zusammenarbeitet. Zur Unterstützung des Fachhandwerks unterhält Weishaupt ein dichtes Vertriebs- und Servicenetz.

Lieferung, Ersatzteilversorgung und Service sind so stets sichergestellt. Wenn Not am Mann ist, ist Weishaupt zur Stelle. Der technische Kundendienst steht Weishaupt-Kunden 365 Tage im Jahr rund um die Uhr zur Verfügung. Alle Fragen zum Thema Heizung beantworten Ihnen gerne die Mitarbeiter der Weishaupt Niederlassungen und Vertretungen in Ihrer Nähe.

Weishaupt Niederlassungen

Augsburg Tel. (0 82 31) 96 97-0	Mannheim Tel. (06 21) 7 16 88-0
Berlin Tel. (0 30) 75 79 03-0	München Tel. (0 89) 6 78 24-0
Bremen Tel. (04 21) 2 07 63-0	Münster Tel. (02 51) 9 61 12-0
Dortmund Tel. (0 23 01) 9 13 60-0	Neuss Tel. (0 21 31) 40 73-0
Dresden Tel. (03 52 04) 4 51-0	Nürnberg Tel. (09 11) 9 93 10-0
Erfurt Tel. (03 62 02) 2 17-0	Regensburg Tel. (0 94 01) 6 05 90-0
Frankfurt Tel. (0 69) 42 08 04-0	Reutlingen Tel. (0 71 21) 94 69-0
Freiburg Tel. (0 76 44) 92 30-0	Rostock Tel. (03 82 04) 72 13-0
Hamburg Tel. (0 40) 53 80 94-0	Schwendi Tel. (0 73 53) 8 35 95
Hannover Tel. (0 51 36) 9 77 66-0	Siegen Tel. (02 71) 6 60 42-0
Karlsruhe Tel. (07 21) 9 86 56-0	Stuttgart Tel. (07 11) 7 20 60-0
Kassel Tel. (05 61) 9 51 86-0	Trier Tel. (06 51) 8 28 58-0
Koblenz Tel. (02 61) 9 81 88-0	Wangen Tel. (0 75 22) 97 58-0
Köln Tel. (0 22 34) 18 47-0	Würzburg Tel. (0 93 05) 90 61-0
Leipzig Tel. (03 42 97) 6 34-0	



- Weishaupt Schwendi, Werk
- Weishaupt Niederlassungen
- Weishaupt Werksvertretung